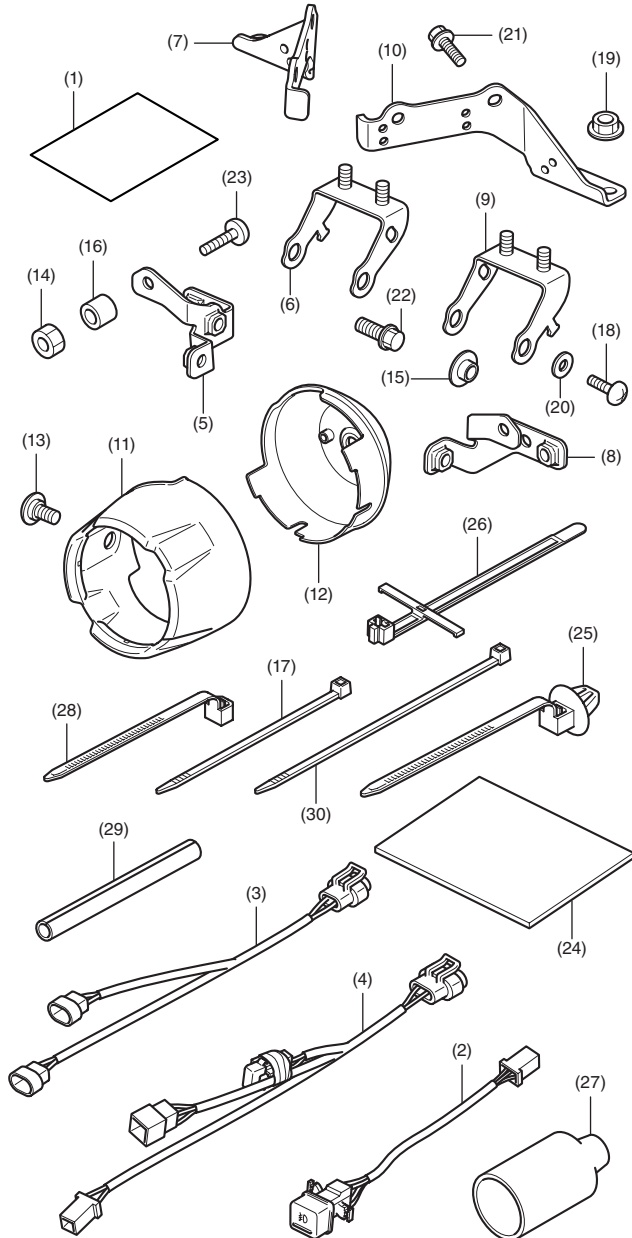


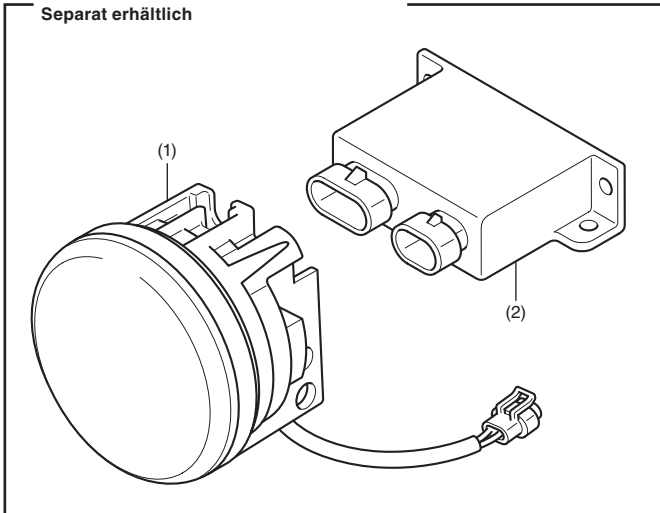
Honda-Händler: Bitte händigen Sie ein Exemplar dieser Anleitung an den Kunden aus.

TEILELISTE



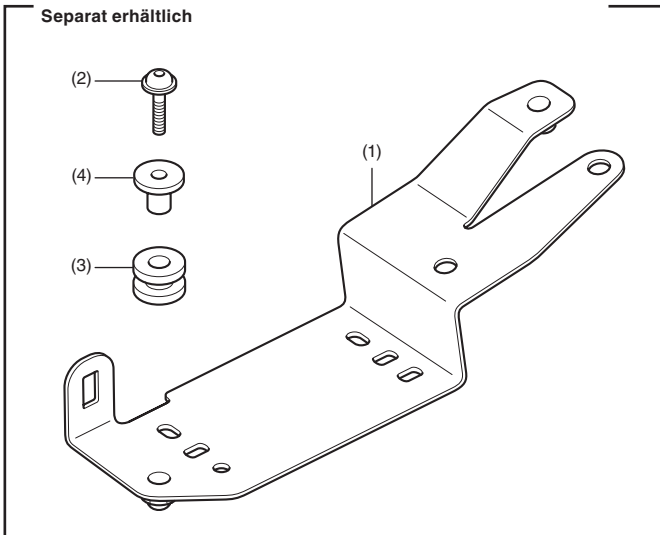
Nr.	Bezeichnung	Anzahl
(1)	URL-Blatt	1
(2)	Nebelscheinwerferschalter	1
(3)	Zusatzkabelbaum für Nebelscheinwerfer	1
(4)	Kabelbaum des Nebelscheinwerfers	1
(5)	Haltestrebe des rechten Nebelscheinwerfers	1
(6)	Halterung des rechten Nebelscheinwerfers	1
(7)	Befestigungsstrebe des rechten Nebelscheinwerfers	1
(8)	Haltestrebe des linken Nebelscheinwerfers	1
(9)	Halterung des linken Nebelscheinwerfers	1
(10)	Befestigungsstrebe des linken Nebelscheinwerfers	1
(11)	Nebelscheinwerferabdeckung	2
(12)	Nebelscheinwerferkappe	2
(13)	6-mm-Innensechskant-Schulterschraube	4
(14)	6-mm-Mutter	2
(15)	Flanschhülse	4
(16)	Hülse	2
(17)	Kabelbinder (schmal)	14
(18)	6-mm-Schraube	4
(19)	6-mm-Flanschmutter	4
(20)	Distanzscheibe	4
(21)	6-mm-Flanschschraube	4
(22)	6-mm-Innensechskant-Flanschschraube	2
(23)	6-mm-Innensechskantschraube	2
(24)	Doppelseitiges Klebeband	1
(25)	Clip-Binder	2
(26)	KABELBINDER (T-Typ)	1
(27)	Einsteckmanschette des Kabelbaums	1
(28)	Kabelbinder (breit)	3
(29)	Rohr	2
(30)	Kabelbinder (lang)	1

VORDERER LED-NEBELSCHEINWERFER
Separat erhältlich



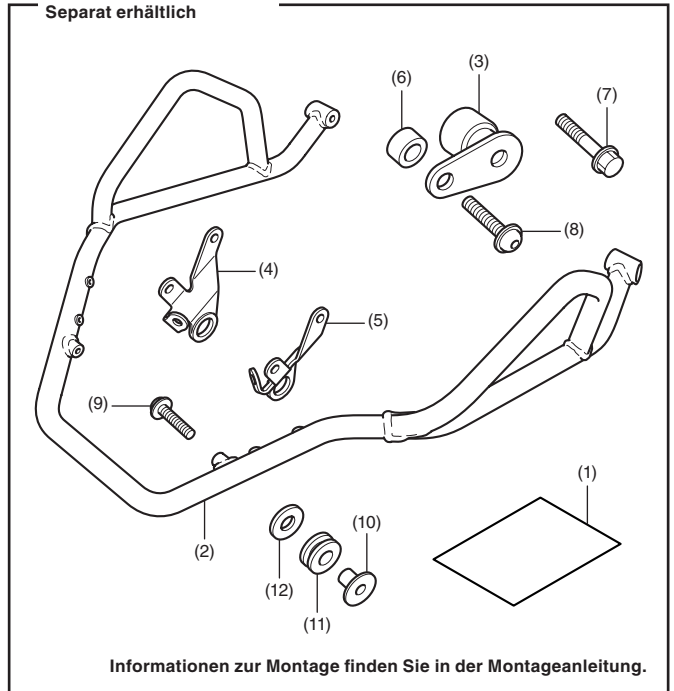
Nr.	Bezeichnung	Anzahl
(1)	Vorderer LED-Nebelscheinwerfer	2
(2)	Vorderer LED-Nebelscheinwerferantrieb	1

HALTERUNG FÜR ALARM UND NEBELSCHEINWERFERANTRIEB
Separat erhältlich



Nr.	Bezeichnung	Anzahl
(1)	Halterung für Alarm und Nebelscheinwerferantrieb	1
(2)	6-mm-Innensechskantschraube	2
(3)	Tülle	2
(4)	Flanschhülse	2

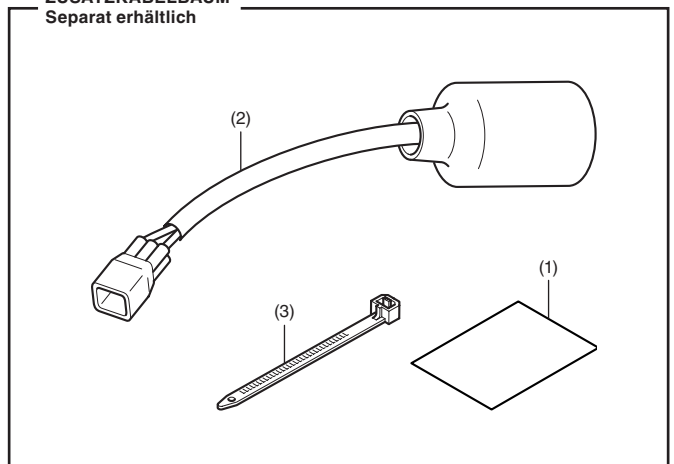
VORDERES SEITENROHR
Separat erhältlich



Informationen zur Montage finden Sie in der Montageanleitung.

Nr.	Bezeichnung	Anzahl
(1)	URL-Blatt	1
(2)	Vorderes Seitenrohr	1
(3)	Halterung des vorderen Seitenrohrs	2
(4)	Rechte Halterung des vorderen Seitenrohrs	1
(5)	Linke Halterung des vorderen Seitenrohrs	1
(6)	Hülse	2
(7)	8-mm-Flanschschaube	2
(8)	8-mm-Innensechskantschraube	2
(9)	6-mm-Innensechskantschraube	2
(10)	Flanschhülse	2
(11)	Tülle	2
(12)	Distanzscheibe	2

ZUSATZKABELBAUM
Separat erhältlich



Nr.	Bezeichnung	Anzahl
(1)	URL-Blatt	1
(2)	Zusatzkabelbaum	1
(3)	Kabelbinder	3

ERFORDERLICHE WERKZEUGE UND KLEINTEILE

Innensechskant (8 und 10 mm)

Ratsche

Innensechskantschlüssel (4 und 5 mm)

Phillips ® Schraubendreher

Zange

Markierung

Waage

Isolierband

Schelle

Kabelbinder

Isopropanol

Lappen

Drehmomentschlüssel

DREHMOMENTTABELLE

Ziehen Sie alle Schrauben, Bolzen und Muttern mit den vorgeschriebenen Anzugsmomenten an. Die Anzugsmomente für ausgebaute Teile sind dem Werkstatthandbuch zu entnehmen.

Bauteil	Nm	kgf-m
6-mm-Schraube	9	0,9
6-mm-Innensechskant-Schulter-schraube	9	0,9
6-mm-Innensechskantschraube	9	0,9
6-mm-Innensechskant-Flanschschraube	10	1,0
6-mm-Mutter	10	1,0
6-mm-Flanschschraube und -mutter	12	1,2

EINBAU

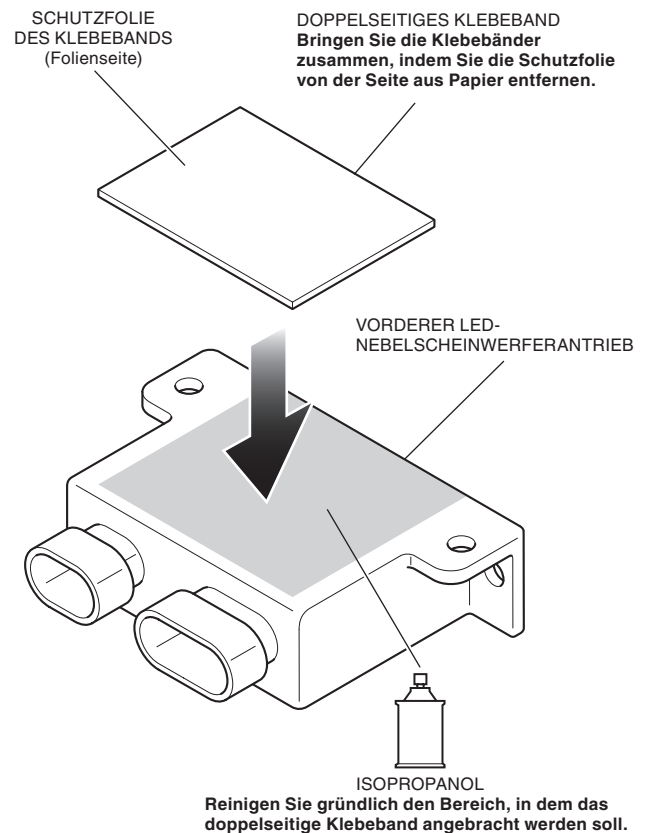
⚠ ACHTUNG

- Warten Sie vor dem Einbau des Zubehörs, bis Motor, Auspuffanlage, Kühler usw. abgekühlt sind, um Verbrennungen zu vermeiden.

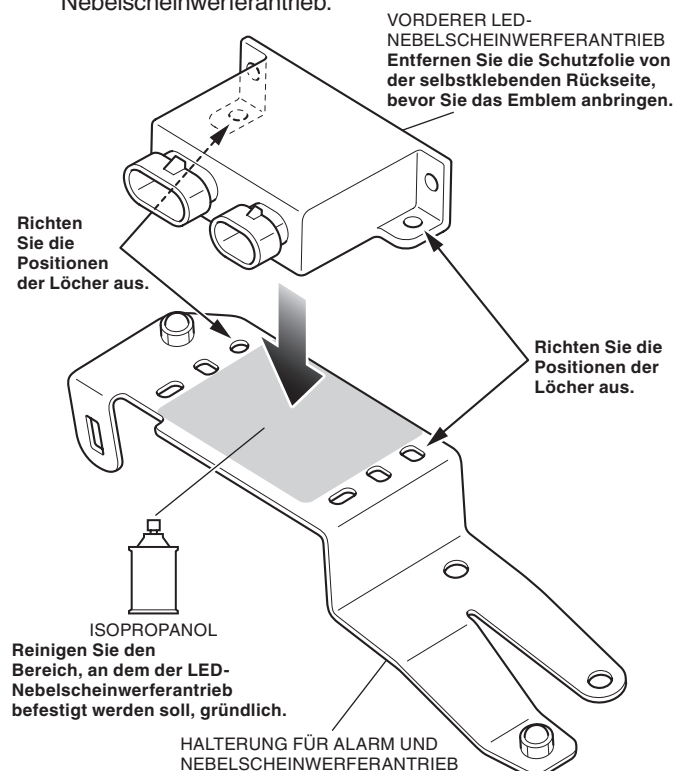
HINWEIS:

- Entfernen Sie bei dem Motorrad, das mit dem vorderen Seitenrohr oder der Alarmbefestigung ausgestattet ist, vor dem Einbau dieses Zubehörteils das Rohr oder die Alarmbefestigung.
- Erwärmen Sie die Klebestellen mit einem Föhn, wenn die Umgebungstemperatur unter 21 °C liegt.
- Der Kleber erreicht nach 72 Stunden seine volle Haftkraft. Warten Sie mindestens 24 Stunden, bevor Sie Ihr Motorrad wieder in Betrieb nehmen.
- Trennen Sie das Kabel für den Minuspol (-) der Batterie, bevor Sie dieses Zubehör installieren.
- Beim Abtrennen der Batterie werden die Speicher der Uhr gelöscht. Setzen Sie nach dem Wiederanschießen der Batterie die Speicher zurück.
- Montieren Sie die abgebauten Teile wieder am Motorrad und achten Sie darauf, dass keine Kabel eingeklemmt werden.
- Schneiden Sie die überschüssigen Enden der Kabelbinder nach Anschließen an den Kabelbaum ab. Teile des Kabelbinders dürfen den anderen Kabelbaum oder den Bremsschlauch nicht beeinträchtigen.

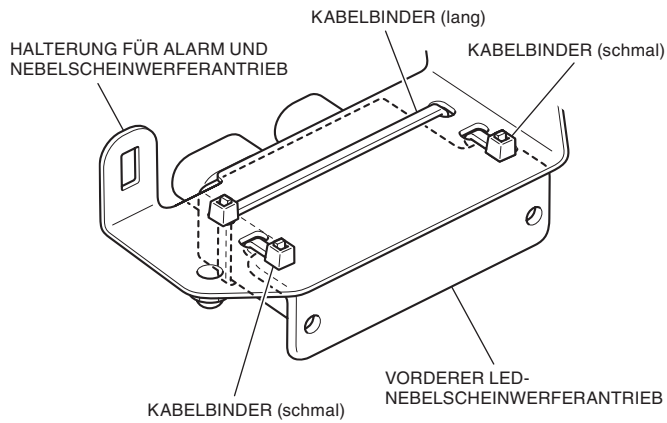
- Führen Sie die Schritte 1-19 gemäß MONTAGEANLEITUNG des (separat erhältlichen) vorderen Seitenrohrs durch.
- Befestigen Sie das doppelseitige Klebeband am vorderen LED-Nebelscheinwerfer gemäß Abbildung.



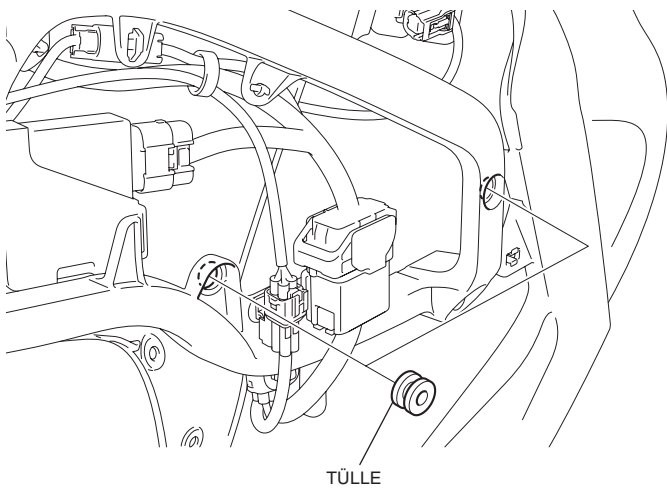
- Montieren Sie den vorderen LED-Nebelscheinwerferantrieb wie abgebildet an der Halterung für Alarm und Nebelscheinwerferantrieb.



4. Befestigen Sie den vorderen LED-Nebelscheinwerferantrieb mit einem Kabelbinder, wie in der Abbildung dargestellt.

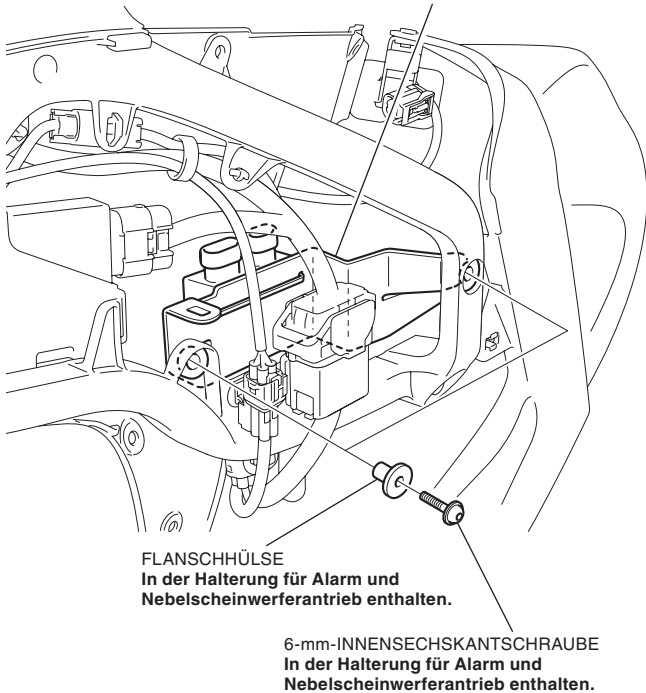


5. Montieren Sie die Tüllen gemäß Abbildung.
<Linke Seite>

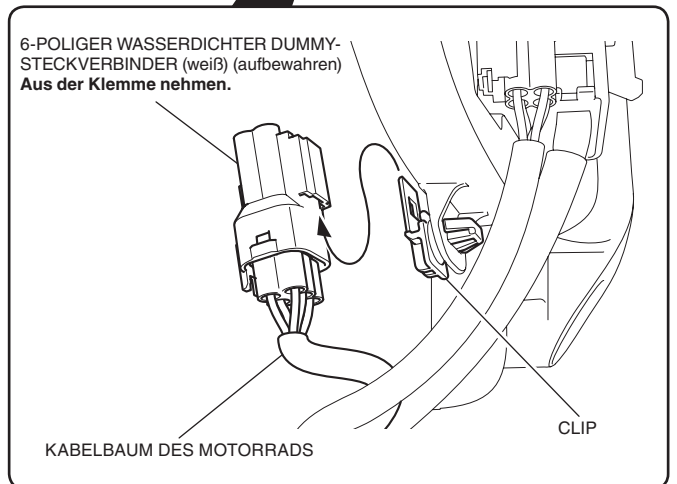
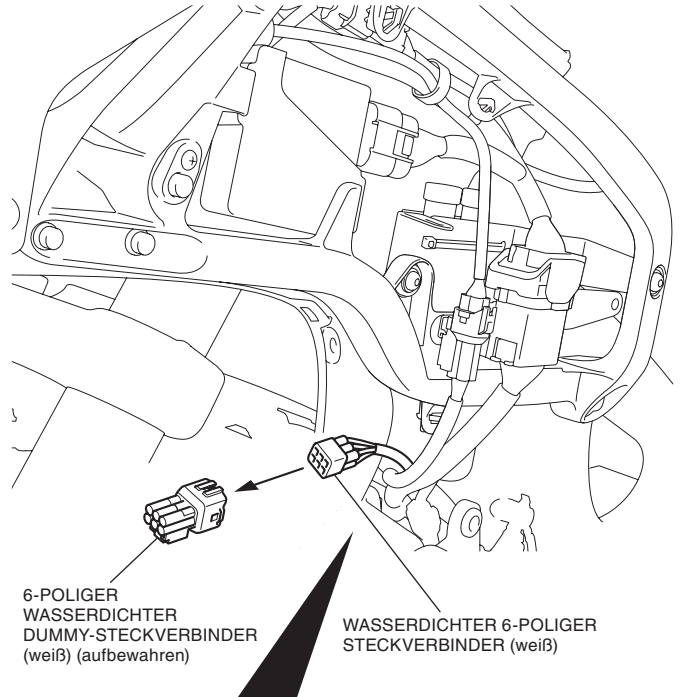


6. Befestigen Sie den zusammengebauten vorderen LED-Nebelscheinwerfer, wie in der Abbildung dargestellt.

ZUSAMMENGEBAUTER VORDERER LED-NEBELSCHEINWERFERANTRIEB

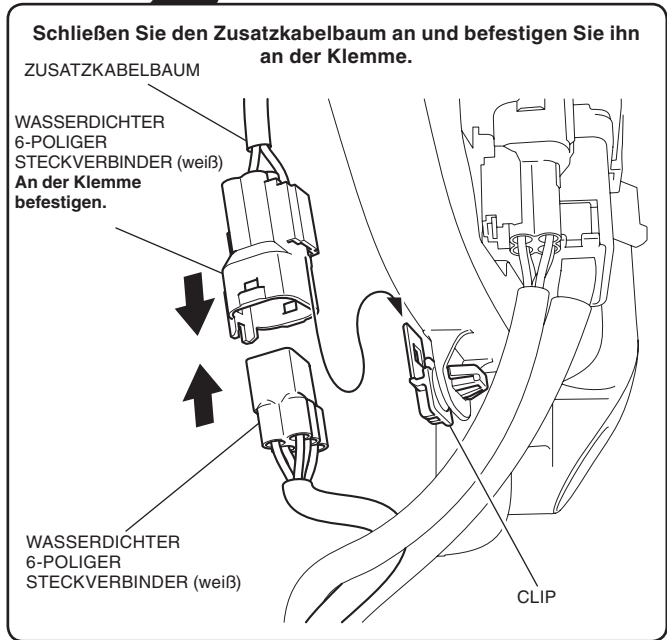
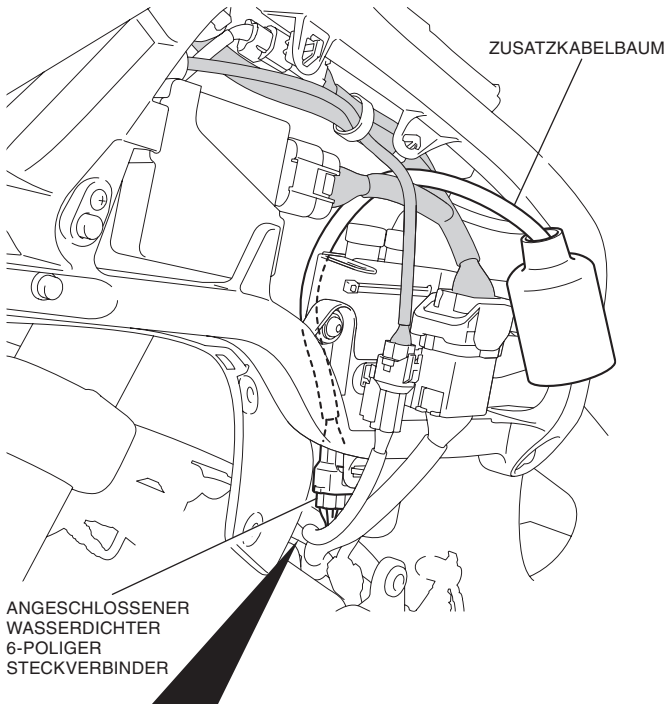


7. Entfernen Sie den Dummy-Steckverbinder.

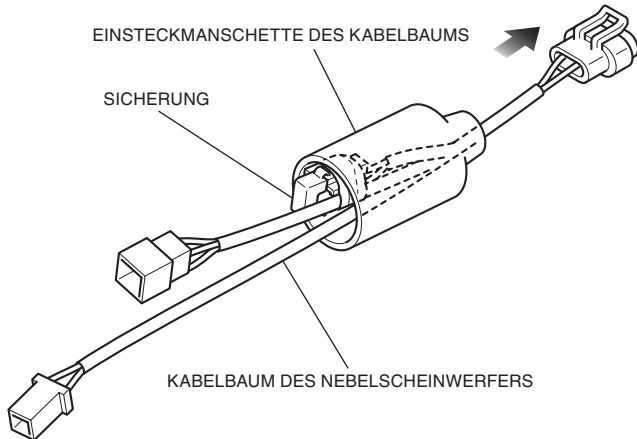


CLIP

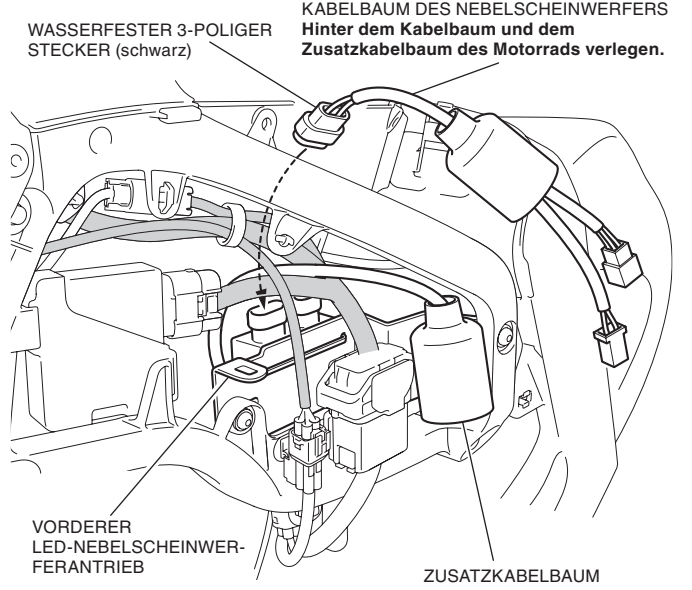
8. Verlegen Sie den Zusatzkabelbaum, und schließen Sie ihn wie abgebildet an.



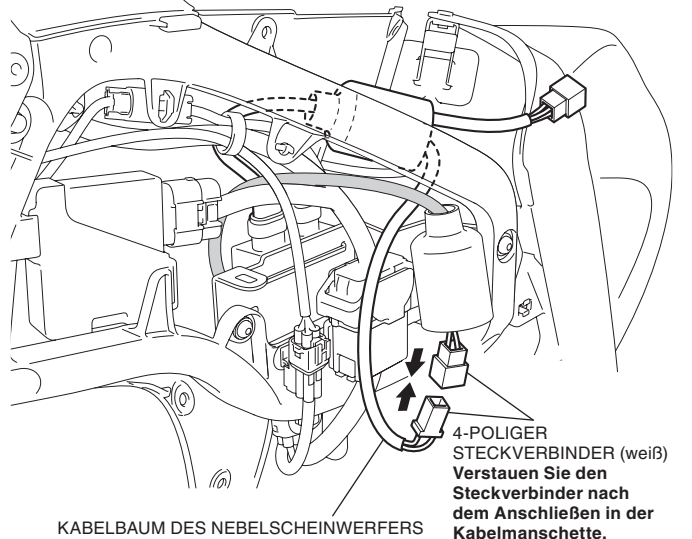
9. Verlegen Sie den Kabelbaum des Nebelscheinwerfers durch die Kabelmanschette.



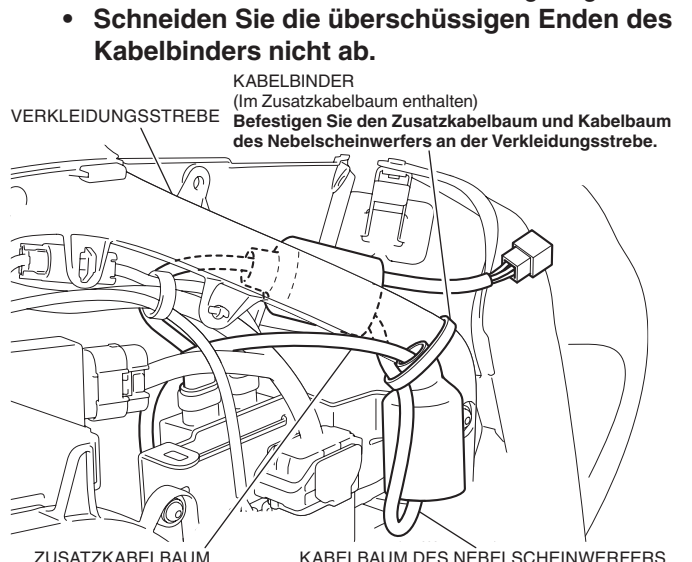
10. Verbinden Sie den Kabelbaum des Nebelscheinwerfers gemäß Abbildung.



11. Verlegen Sie den Kabelbaum des Nebelscheinwerfers entsprechend der Abbildung, und schließen Sie ihn an.

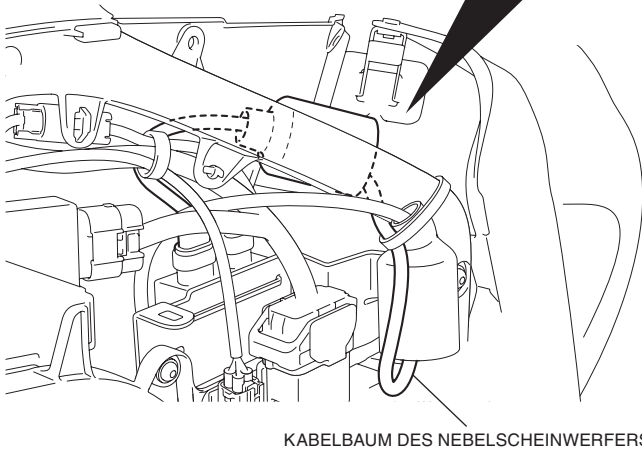
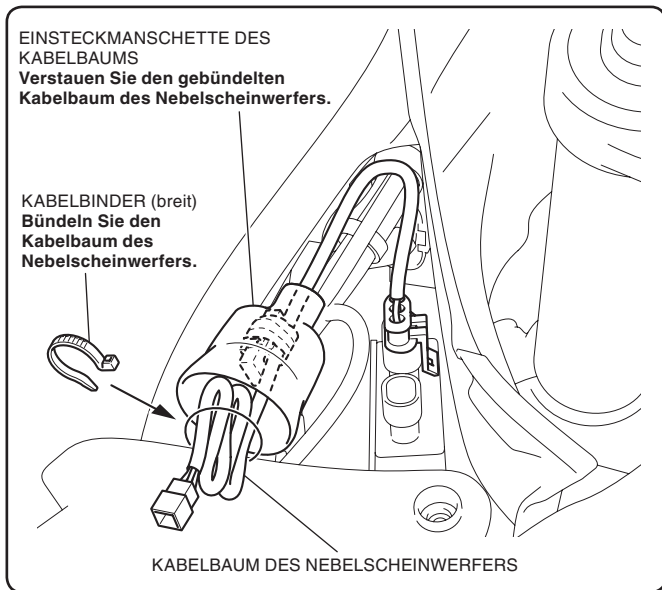


12. Befestigen Sie den Kabelbaum des Nebelscheinwerfers, wie in der Abbildung dargestellt.



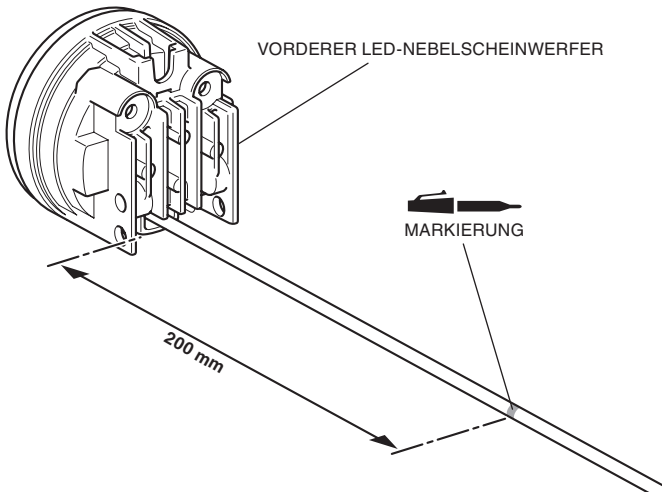
13. Bündeln Sie den überschüssigen Kabelbaum des Nebelscheinwerfers wie abgebildet.

- **Schneiden Sie die überschüssigen Enden des Kabelbinders nicht ab.**

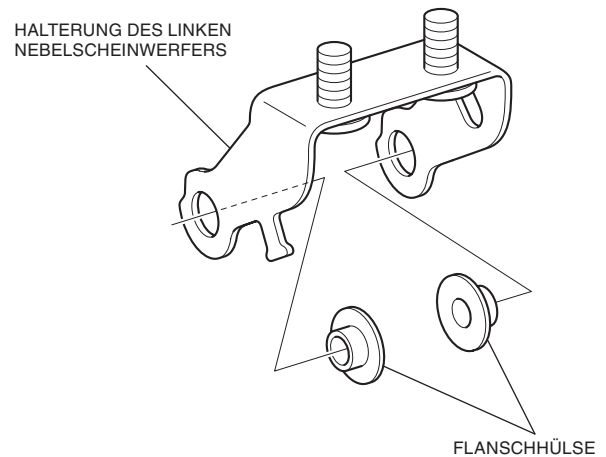


14. Markieren Sie den Kabelbaum des vorderen LED-Nebelscheinwerfers an der Position mit den angegebenen Abmessungen.

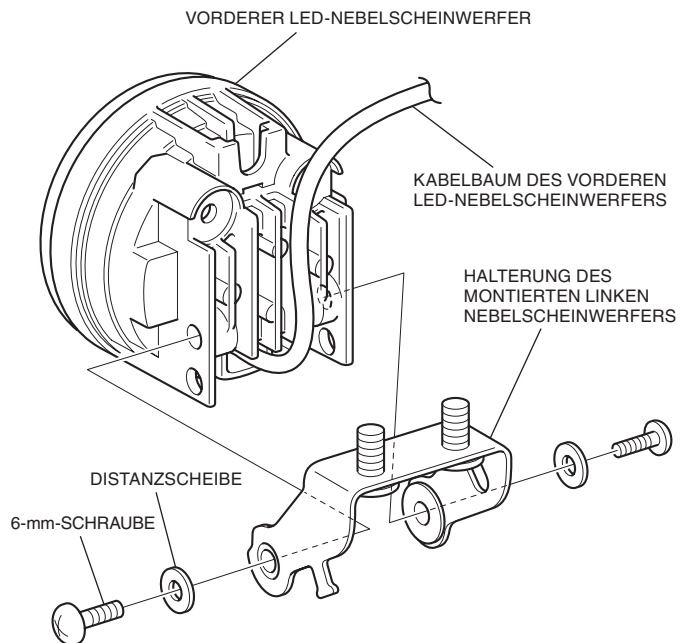
- **Führen Sie diesen Schritt für beide Nebelscheinwerfer durch.**



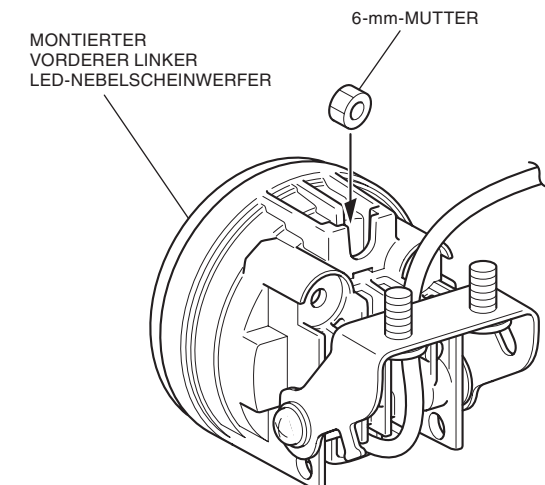
15. Montieren Sie die Flanschmuffen an der linken Halterung des Nebelscheinwerfers, wie in der Abbildung dargestellt.



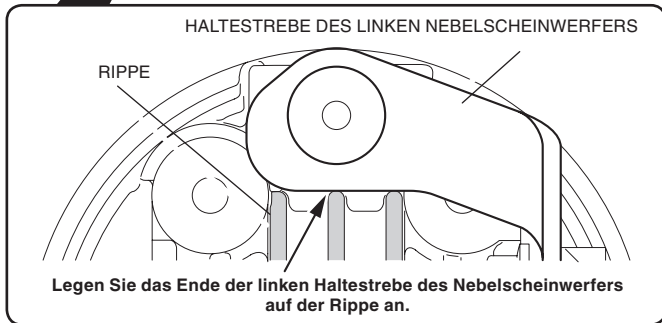
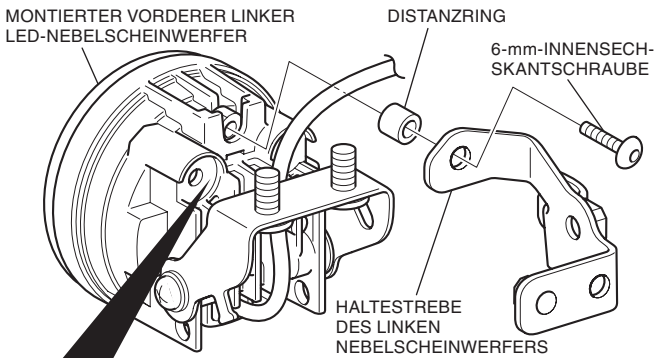
16. Montieren Sie die zusammengebaute linke Halterung des Nebelscheinwerfers, wie in der Abbildung dargestellt.



17. Montieren Sie die 6-mm-Mutter am vorderen LED-Nebelscheinwerfer, wie in der Abbildung dargestellt.



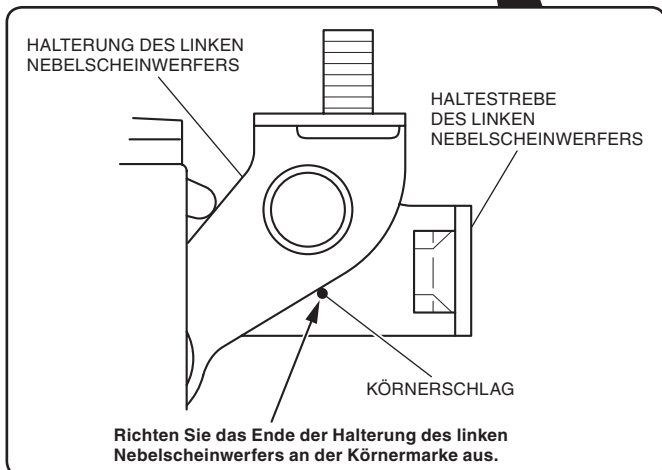
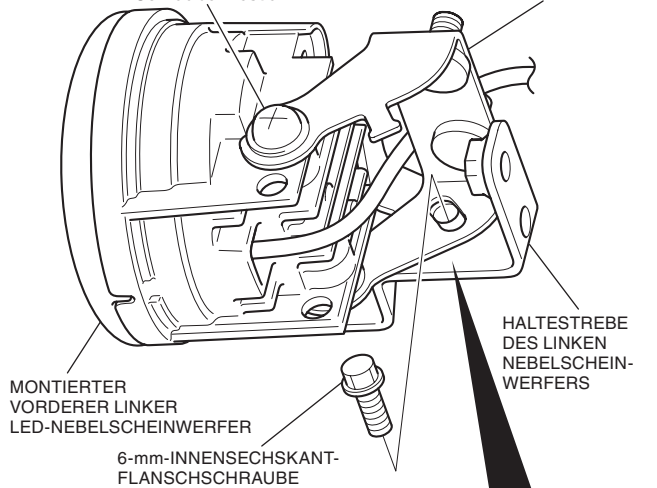
18. Montieren Sie die linke innere Haltestrebe des Nebelscheinwerfers, wie in der Abbildung dargestellt.



19. Befestigen Sie die Halterung und die Haltestrebe des linken Nebelscheinwerfers wie in der Abbildung dargestellt.

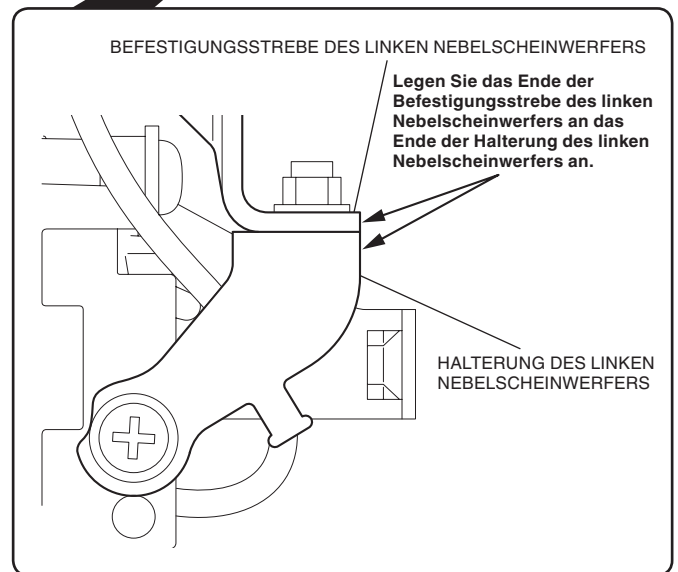
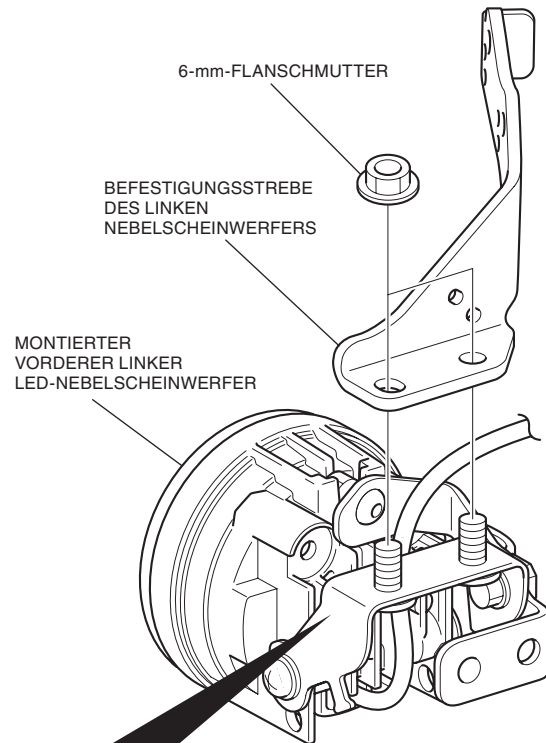
- Um die Ausrichtung des Nebelscheinwerfers einzustellen, lösen Sie die 6-mm-Innensechskant-Flanschschraube und die 6-mm-Schrauben.

6-mm-SCHRAUBE
Ziehen Sie die linken und rechten Schrauben fest an.



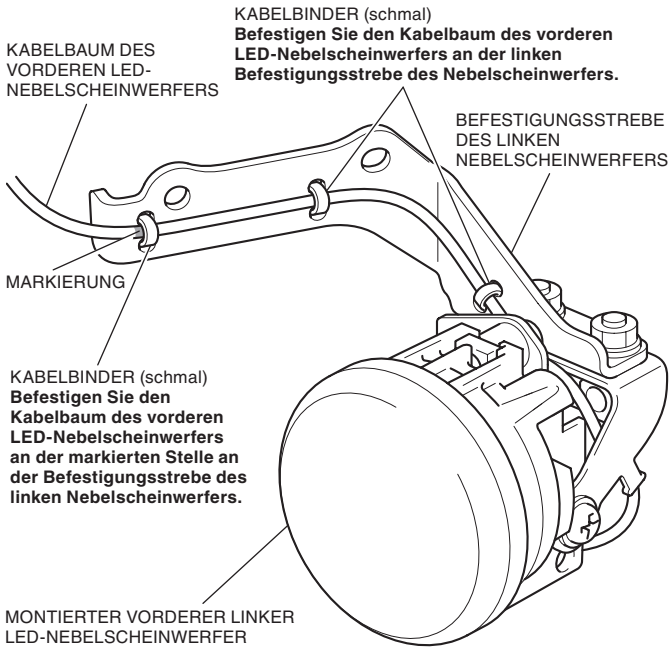
20. Montieren Sie die Befestigungsstrebe des linken Nebelscheinwerfers wie in der Abbildung dargestellt.

- Um die Ausrichtung des Nebelscheinwerfers einzustellen, lösen Sie die 6-mm-Flanschmutter.

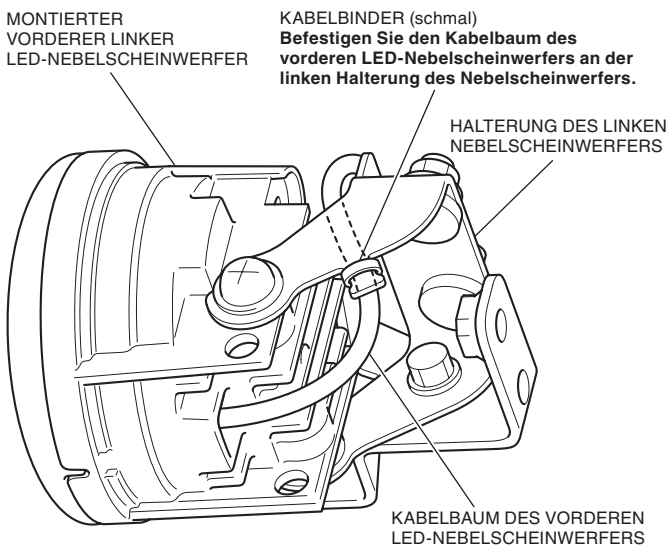


21. Verlegen Sie den Kabelbaum des vorderen LED-Nebelscheinwerfers, und befestigen Sie ihn wie in der Abbildung dargestellt mit dem Kabelbinder.

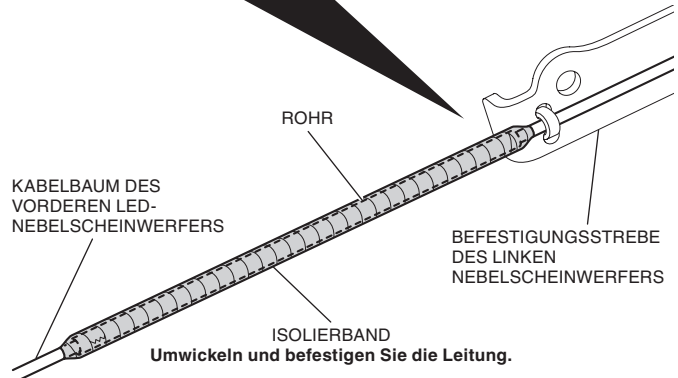
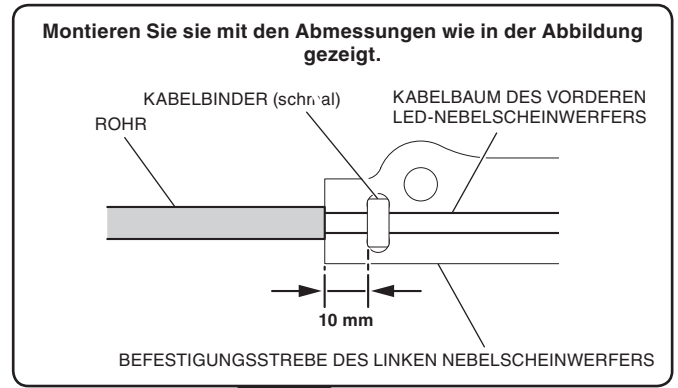
- **Positionieren Sie die Verbindungsstelle des Binders hinter der Befestigungsstrebe des linken Nebelscheinwerfers.**



22. Verlegen Sie den Kabelbaum des vorderen LED-Nebelscheinwerfers, und befestigen Sie ihn wie in der Abbildung dargestellt mit dem Kabelbinder.



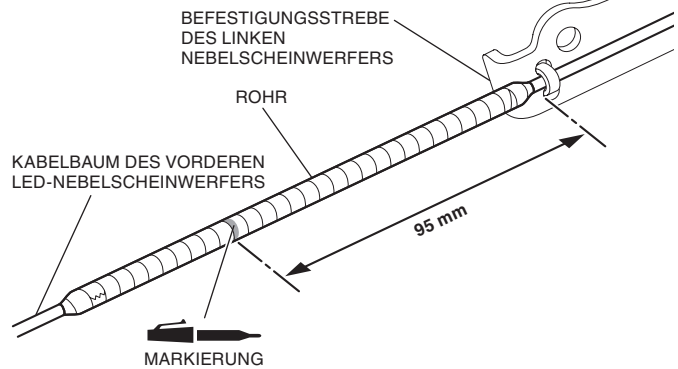
23. Montieren Sie das Rohr wie in der Abbildung dargestellt.



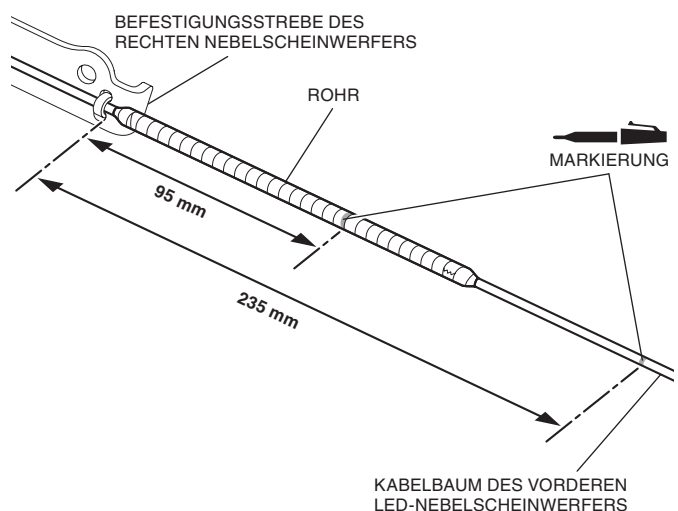
24. Befestigen Sie den Kabelbaum des vorderen rechten LED-Nebelscheinwerfers auf die gleiche Weise.

25. Markieren Sie den Kabelbaum des vorderen LED-Nebelscheinwerfers an der Position mit den angegebenen Abmessungen.

<Linke Seite>

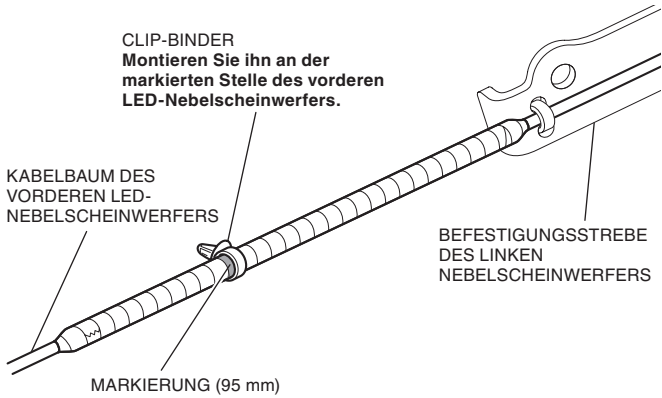


<Rechte Seite>

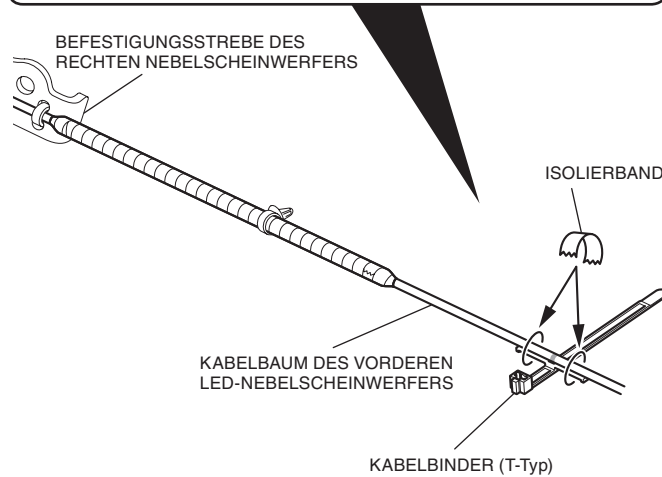
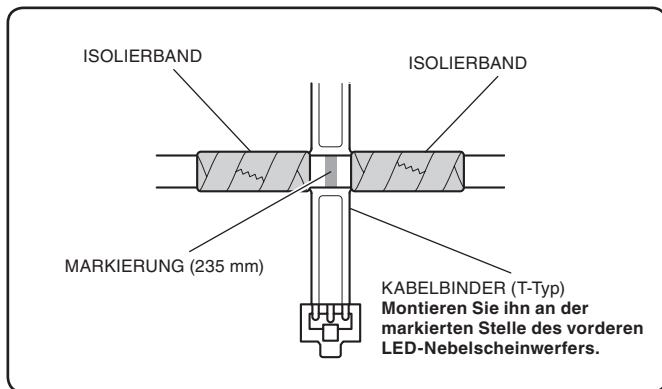


26. Bringen Sie den Clip-Binder, wie in der Abbildung dargestellt, an.

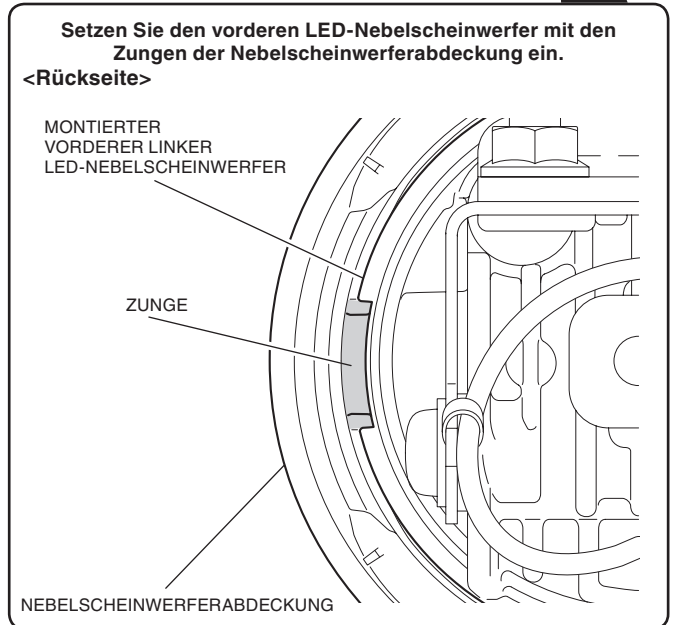
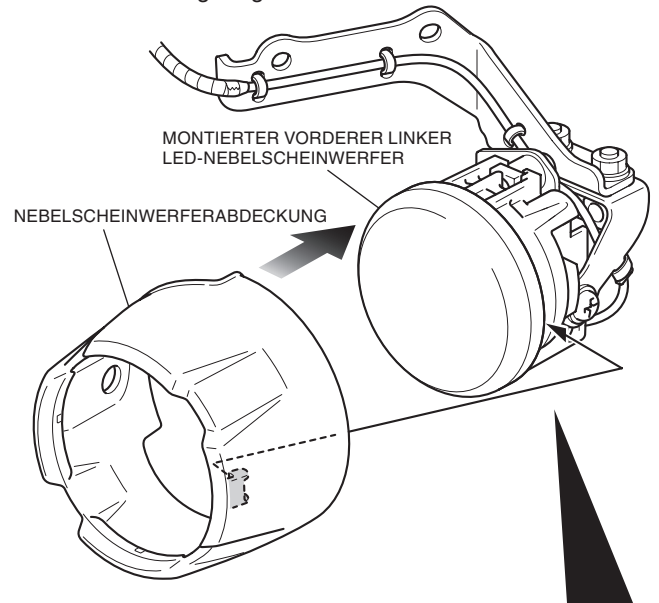
- Wiederholen Sie den Vorgang auf der rechten Seite.



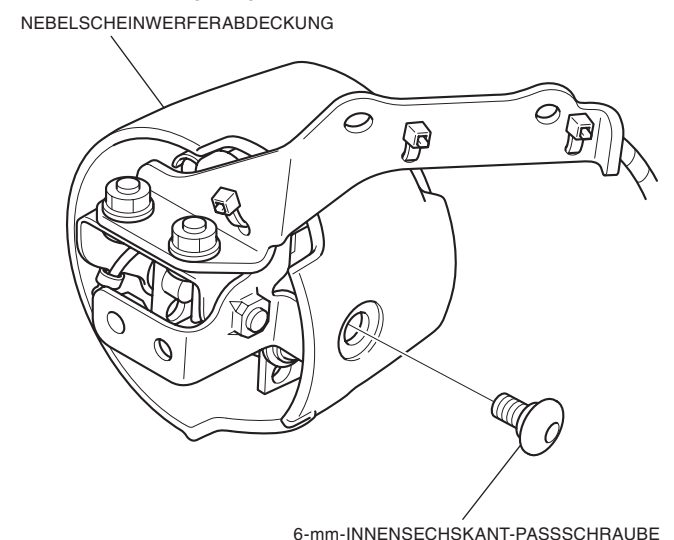
27. Befestigen Sie den Kabelblinder mit Isolierband am rechten vorderen Nebelscheinwerfer, wie in der Abbildung dargestellt.



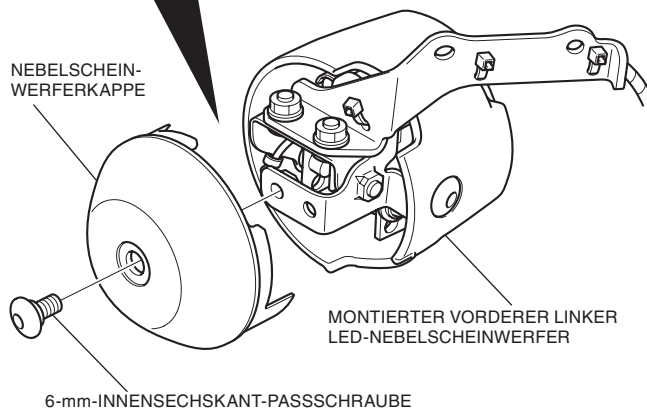
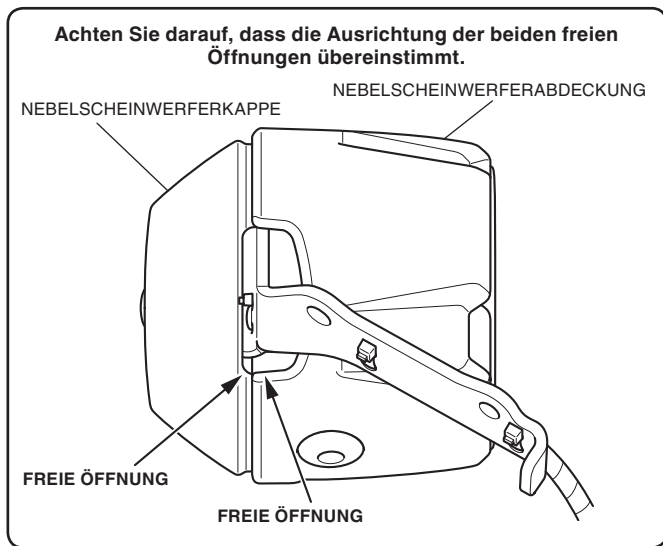
28. Montieren Sie die Nebelscheinwerferabdeckung, wie in der Abbildung dargestellt.



29. Befestigen Sie die Nebelscheinwerferabdeckung, wie in der Abbildung dargestellt.



30. Montieren Sie die Nebelscheinwerferkappe, wie in der Abbildung dargestellt.

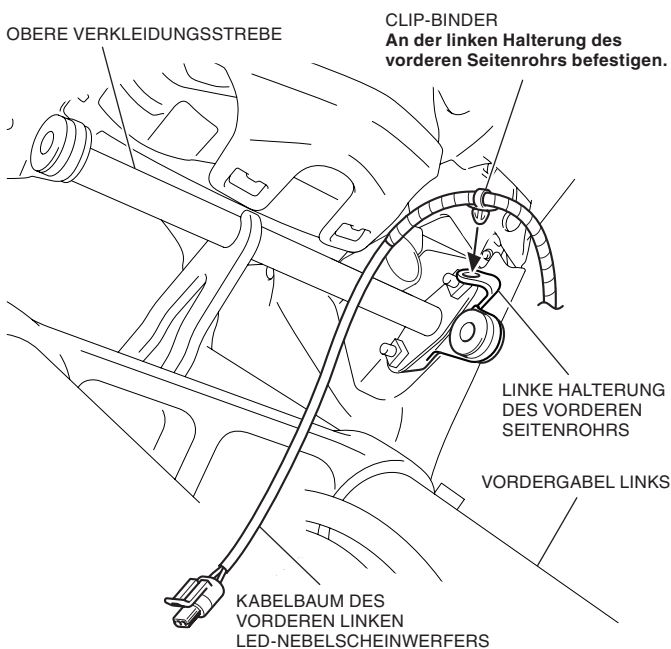


31. Befestigen Sie den Kabelbaum des vorderen rechten LED-Nebelscheinwerfers auf die gleiche Weise.

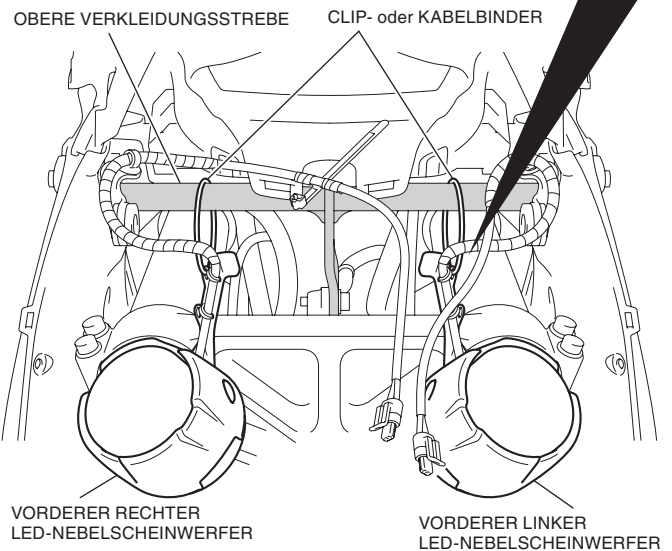
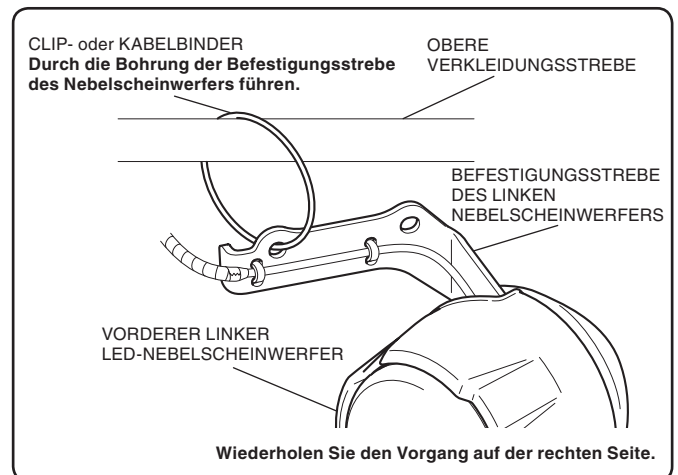
32. Befestigen Sie den Kabelbaum des vorderen rechten LED-Nebelscheinwerfers, wie in der Abbildung dargestellt.

- **Wiederholen Sie den Vorgang auf der rechten Seite.**

<Unterseite>

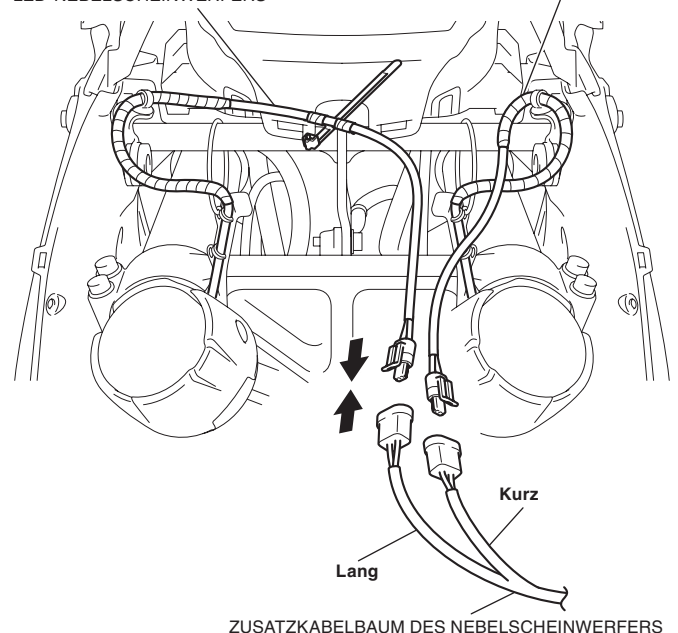


33. Befestigen Sie die vorderen rechten und linken LED-Nebelscheinwerfer provisorisch, wie in der Abbildung dargestellt.



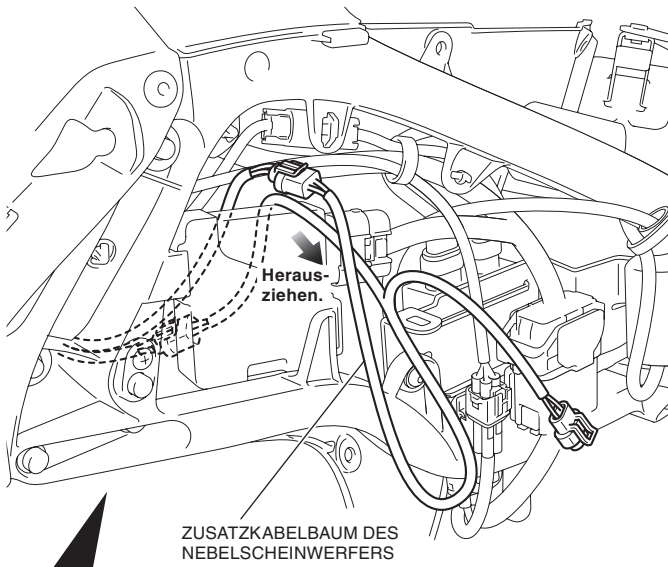
34. Schließen Sie den Zusatzkabelbaum des Nebelscheinwerfers an, wie in der Abbildung dargestellt.

KABELBAUM DES VORDEREN RECHTEN LED-NEBELSCHEINWERFERS
KABELBAUM DES VORDEREN LINKEN LED-NEBELSCHEINWERFERS

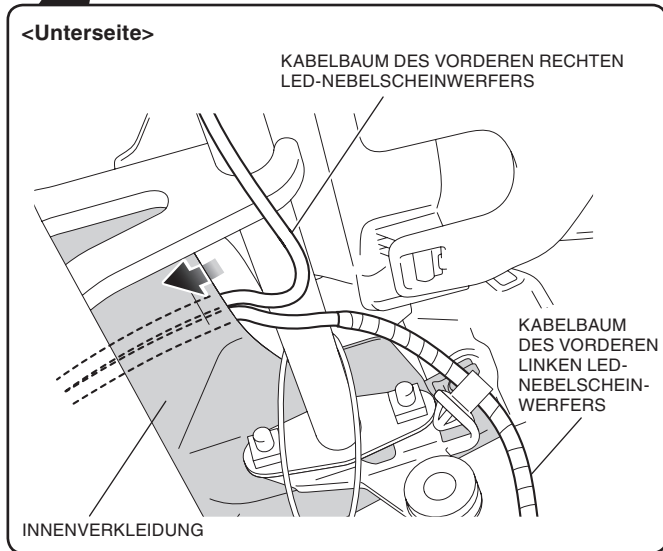


35. Verlegen Sie den Zusatzkabelbaum des Nebelscheinwerfers wie in der Abbildung dargestellt.

<Linke Seite>

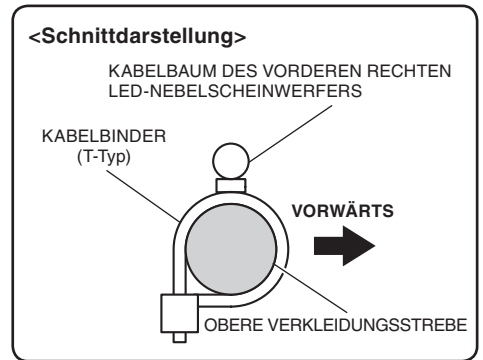


<Unterseite>

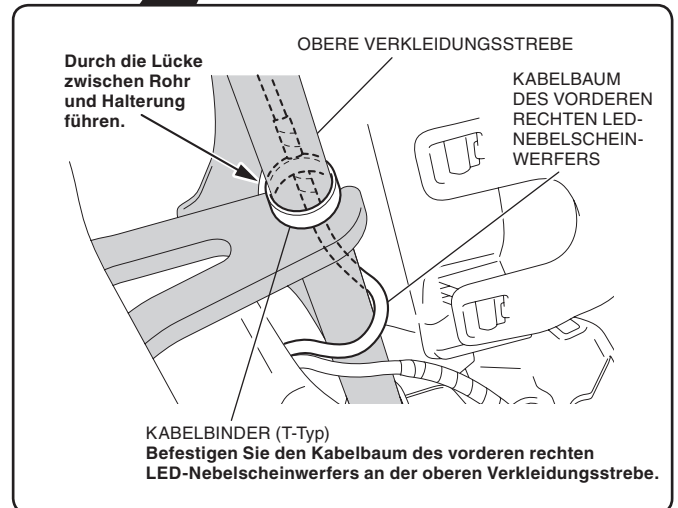
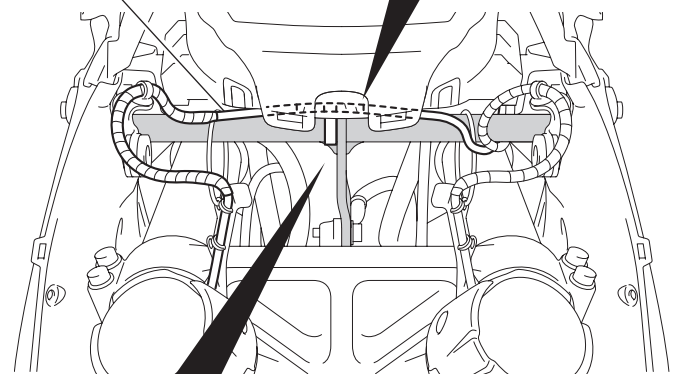


36. Befestigen Sie den Kabelbaum des vorderen rechten LED-Nebelscheinwerfers wie in der Abbildung dargestellt.

<Unterseite>

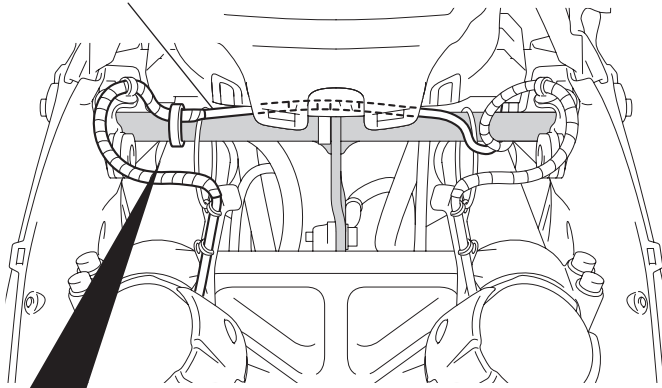


KABELBAUM DES VORDEREN RECHTEN LED-NEBELSCHEINWERFERS



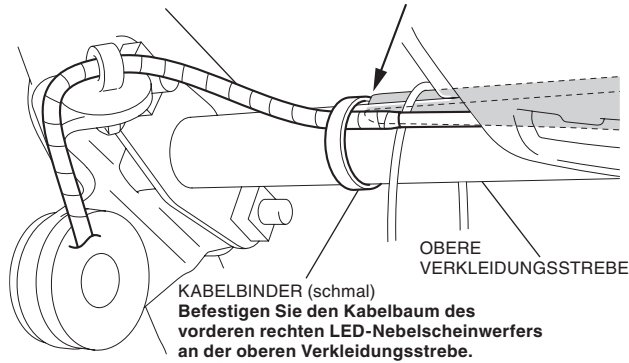
37. Befestigen Sie den Kabelbaum des vorderen rechten LED-Nebelscheinwerfers wie in der Abbildung dargestellt.

KABELBAUM DES VORDEREN RECHTEN LED-NEBELSCHEINWERFERS



KABELBAUM DES VORDEREN RECHTEN LED-NEBELSCHEINWERFERS

Richten Sie die Enden aus.

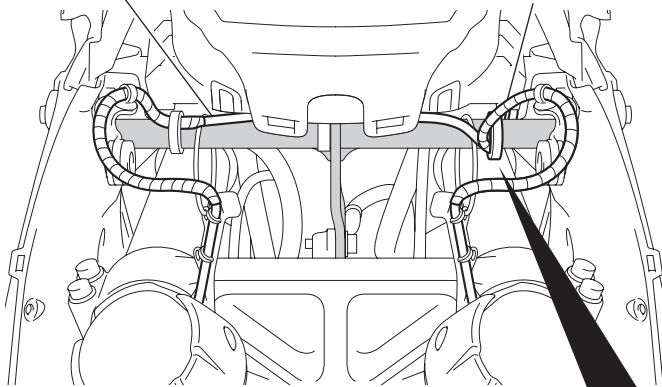


KABELBINDER (schmal)
Befestigen Sie den Kabelbaum des vorderen rechten LED-Nebelscheinwerfers an der oberen Verkleidungsstrebe.

38. Befestigen Sie den Kabelbaum des vorderen linken und rechten LED-Nebelscheinwerfers, wie in der Abbildung dargestellt.

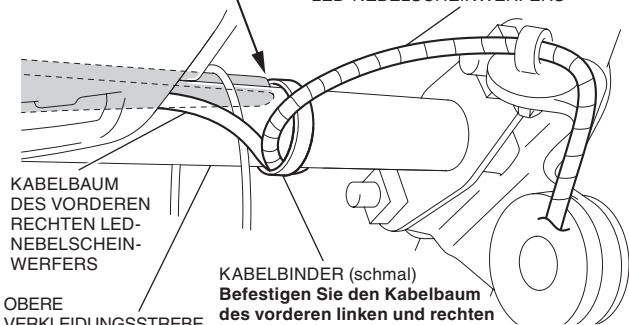
KABELBAUM DES VORDEREN RECHTEN LED-NEBELSCHEINWERFERS

KABELBAUM DES VORDEREN LINKEN LED-NEBELSCHEINWERFERS



Richten Sie die Enden aus.

KABELBAUM DES VORDEREN LINKEN LED-NEBELSCHEINWERFERS



KABELBAUM DES VORDEREN RECHTEN LED-NEBELSCHEINWERFERS

OBERE VERKLEIDUNGSSTREBE

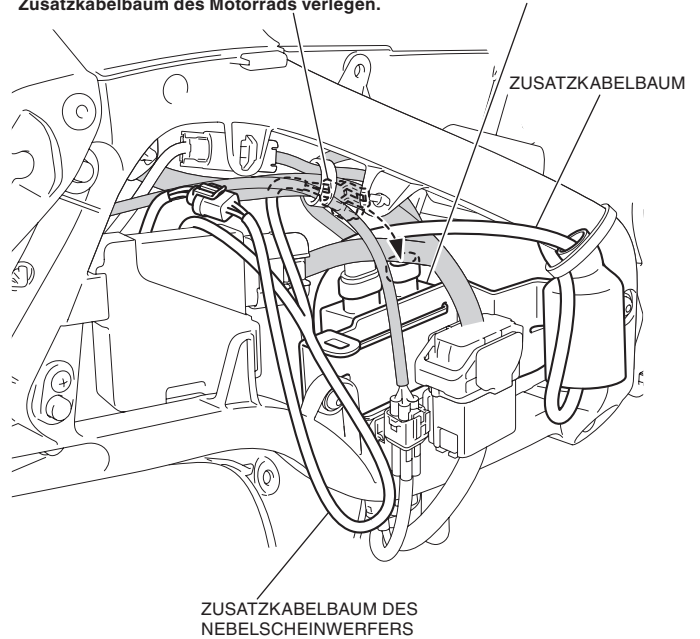
KABELBINDER (schmal)
Befestigen Sie den Kabelbaum des vorderen linken und rechten LED-Nebelscheinwerfers an der oberen Verkleidungsstrebe.

39. Schließen Sie den Zusatzkabelbaum des Nebelscheinwerfers an, wie in der Abbildung dargestellt.

<Linke Seite>

WASSERDICHTER 2-POLIGER STECKVERBINDER (schwarz)
Hinter dem Kabelbaum und dem Zusatzkabelbaum des Motorrads verlegen.

VORDERER LED-NEBELSCHEINWERFERANTRIEB



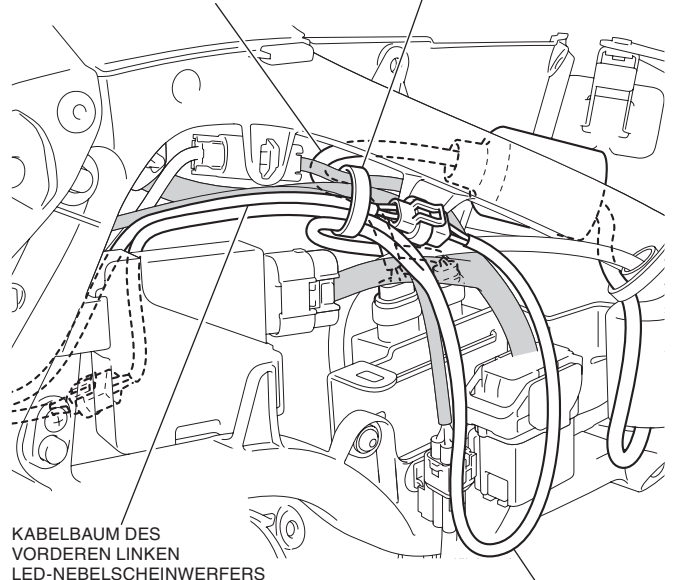
ZUSATZKABELBAUM

ZUSATZKABELBAUM DES NEBELSCHEINWERFERS

40. Verlegen Sie jeden Kabelbaum und befestigen Sie ihn wie in der Abbildung dargestellt mit einem Kabelbinder.

KABELBINDER DES MOTORRADS (wiederverwenden)
Befestigen Sie den Kabelbaum des Nebelscheinwerfers, den Zusatzkabelbaum des Nebelscheinwerfers und den Kabelbaum des vorderen linken LED-Nebelscheinwerfers am Kabelbaum des Motorrads.

KABELBAUM DES NEBELSCHEINWERFERS



KABELBAUM DES VORDEREN LINKEN LED-NEBELSCHEINWERFERS

ZUSATZKABELBAUM DES NEBELSCHEINWERFERS

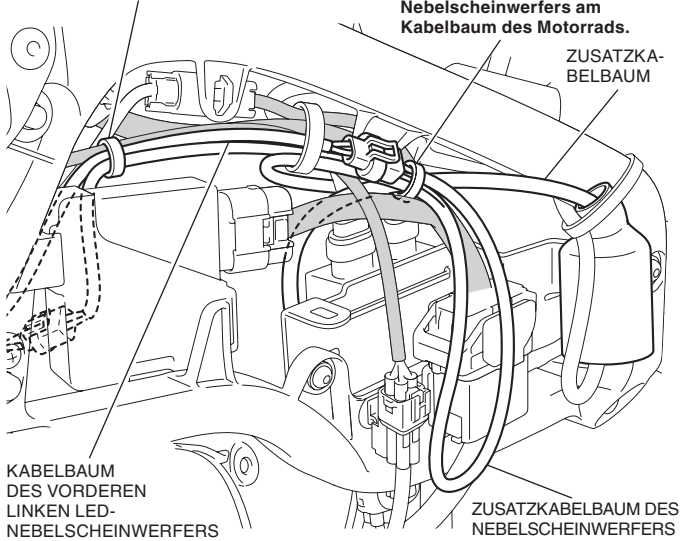
41. Verlegen Sie jeden Kabelbaum und befestigen Sie ihn wie in der Abbildung dargestellt mit einem Kabelbinder.
- **Schneiden Sie die überschüssigen Enden des Kabelbinders nicht ab.**

KABELBINDER (breit)

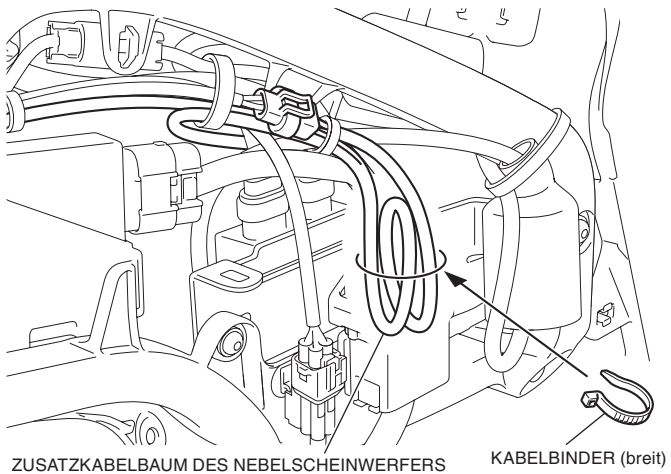
Befestigen Sie den Zusatzkabelbaum des Nebelscheinwerfers und den Kabelbaum des vorderen linken LED-Nebelscheinwerfers am Kabelbaum des Motorrads.

KABELBINDER

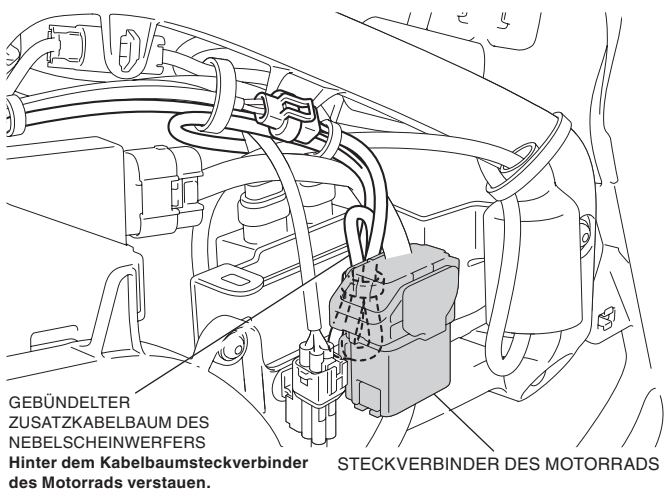
(Im Zusatzkabelbaum enthalten)
Befestigen Sie den Zusatzkabelbaum und den Zusatzkabelbaum des Nebelscheinwerfers am Kabelbaum des Motorrads.



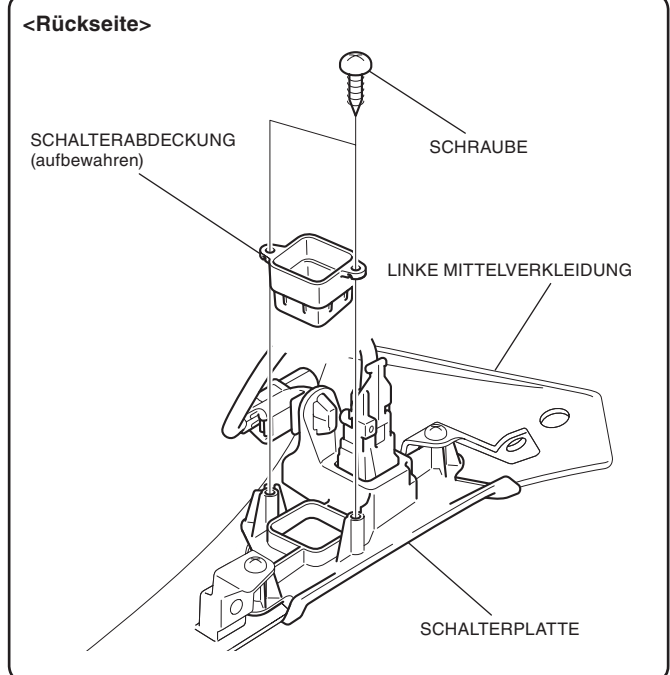
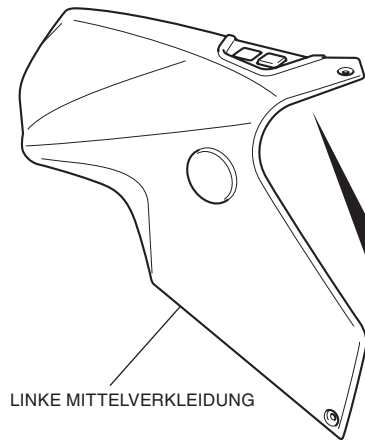
42. Bündeln Sie den überschüssigen Zusatzkabelbaum des Nebelscheinwerfers wie abgebildet.
- **Schneiden Sie die überschüssigen Enden des Kabelbinders nicht ab.**



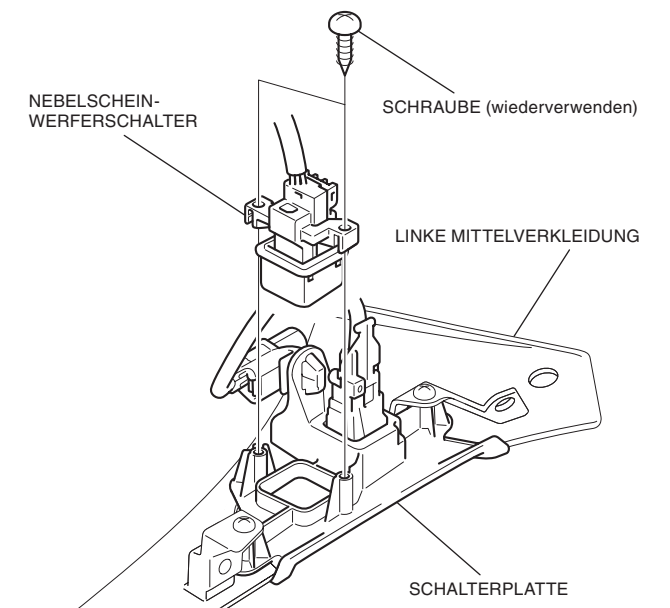
43. Verstauen Sie den gebündelten Zusatzkabelbaum des Nebelscheinwerfers wie in der Abbildung dargestellt.



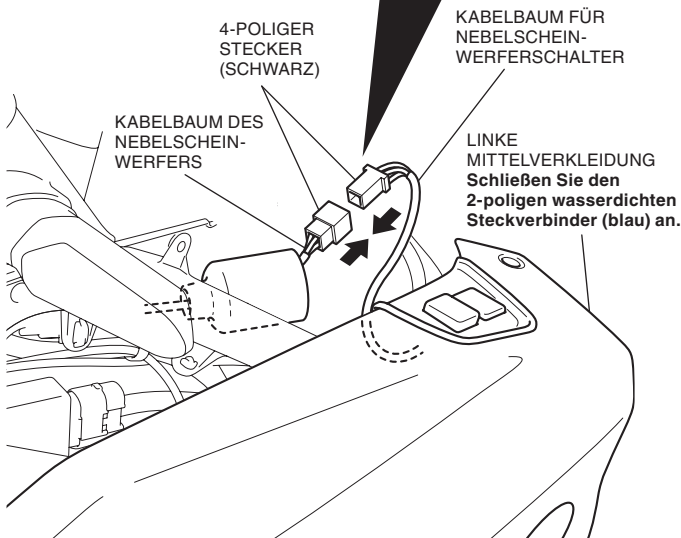
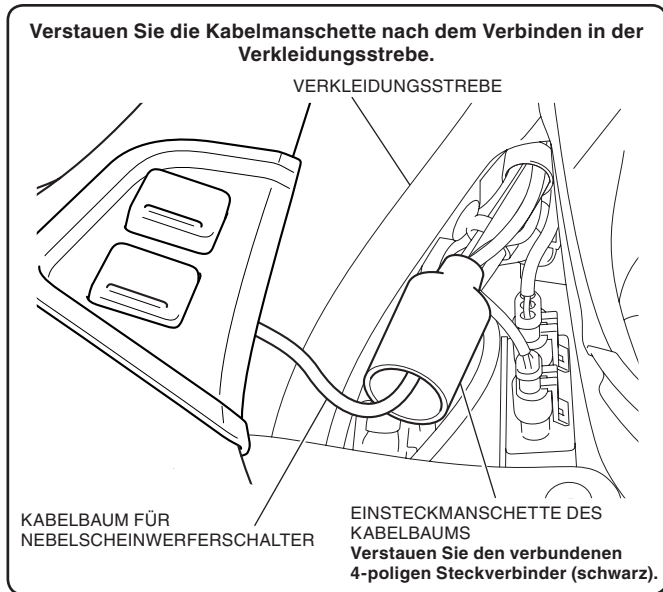
44. Bauen Sie die Schalterabdeckung aus, wie in der Abbildung dargestellt.



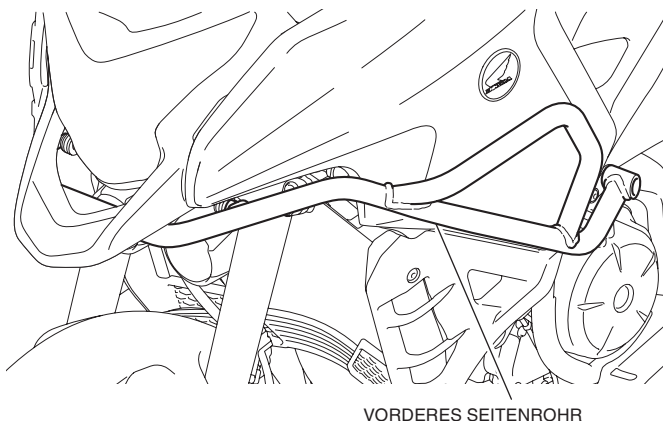
45. Montieren Sie den Nebelscheinwerferschalter, wie in der Abbildung dargestellt.



46. Montieren Sie die linke und rechte Mittelverkleidung in umgekehrter Reihenfolge zum Ausbau.
- Eine Person hält die linke Mittelverkleidung fest und die andere führt die Arbeiten durch.
 - Stellen Sie sicher, dass kein Kabelbaum eingeklemmt ist oder zu fest sitzt.

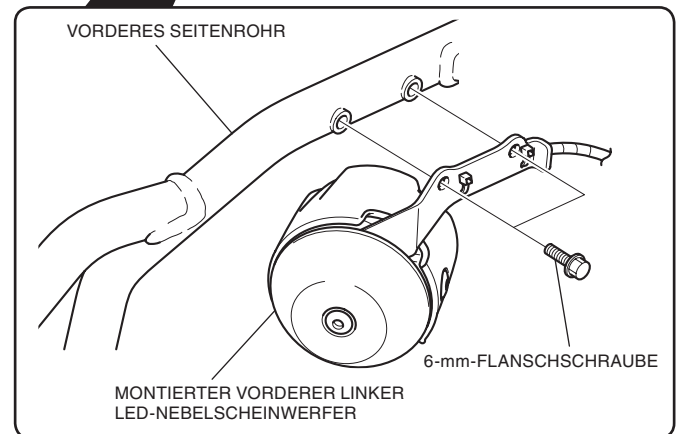
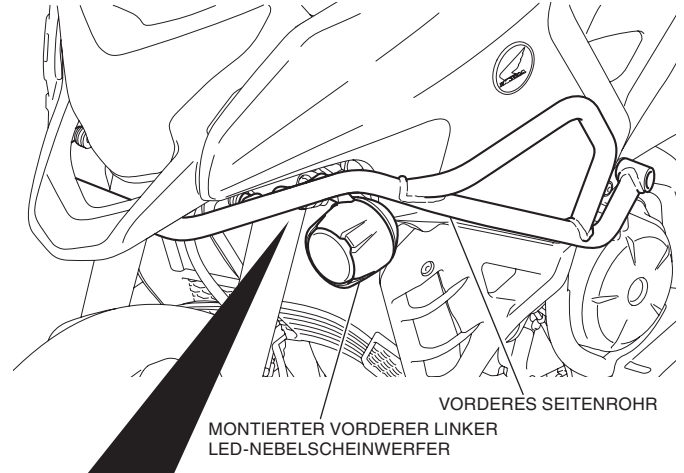


47. Bringen Sie das vordere Seitenrohr wieder an.

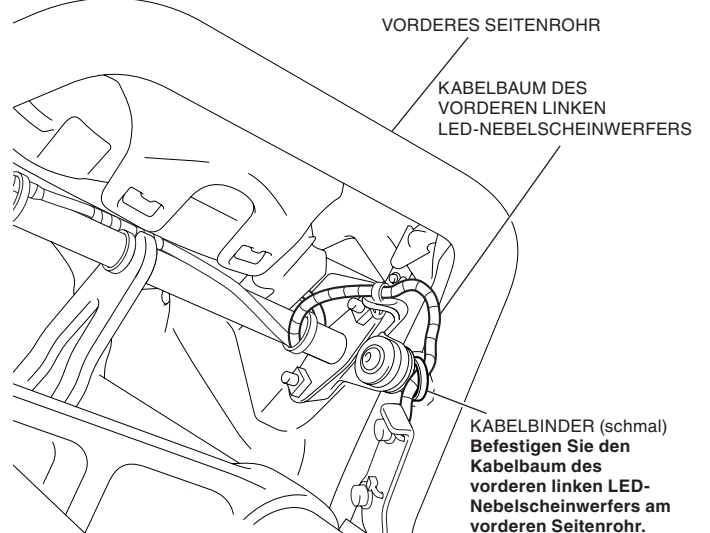


48. Entfernen Sie den zum Schutz verwendeten Lappen bzw. das Kleband.

49. Entfernen Sie den provisorisch befestigten, montierten vorderen LED-Nebelscheinwerfer, und befestigen Sie ihn wie in der Abbildung dargestellt am vorderen Seitenrohr.
- Wiederholen Sie den Vorgang auf der rechten Seite.



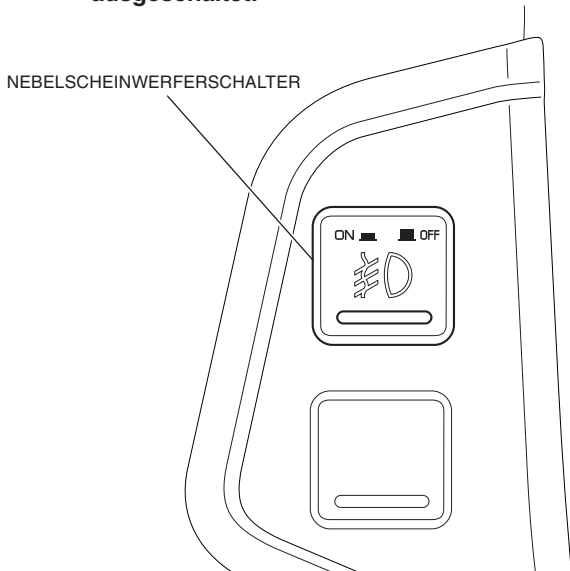
50. Befestigen Sie den Kabelbaum des vorderen linken LED-Nebelscheinwerfers mit dem Kabelbinder wie in der Abbildung dargestellt.
- Wiederholen Sie den Vorgang auf der rechten Seite.



51. Schließen Sie das Kabel für den Minuspol (-) an die Batterie an, und prüfen Sie jede Lampe auf ihre Funktion.
52. Stellen Sie die AUSRICHTUNG DES NEBELSCHEINWERFERS ein.
53. Bauen Sie die Motorradteile in der umgekehrten Reihenfolge des Ausbaus ein.
- Stellen Sie sicher, dass kein Kabelbaum eingeklemmt ist oder zu fest sitzt.

AUSRICHTEN DES NEBELSCHEINWERFERS

1. Stellen Sie das Motorrad auf einer ebenen Fläche mit einem Abstand von 5 m zur Zielwandfläche ab. Schalten Sie die Nebelscheinwerfer ein.
 - **Wenn der Hauptschalter eingeschaltet ist (ON) und der Nebelscheinwerfer-Schalter betätigt wird, leuchtet der Nebelscheinwerfer.**
 - **Wenn der Nebelscheinwerfer-Schalter erneut betätigt wird, wird der Nebelscheinwerfer ausgeschaltet.**



2. Messen Sie die Montagehöhe des Nebelscheinwerfers ab Bodenhöhe.
3. Stellen Sie die Nebelscheinwerfer so ein, dass die Ausschnittlinie des Lichtmusters auf der Zielwandfläche dieselbe Höhe über dem Boden hat wie die Einbauhöhe des Nebelscheinwerfers.

