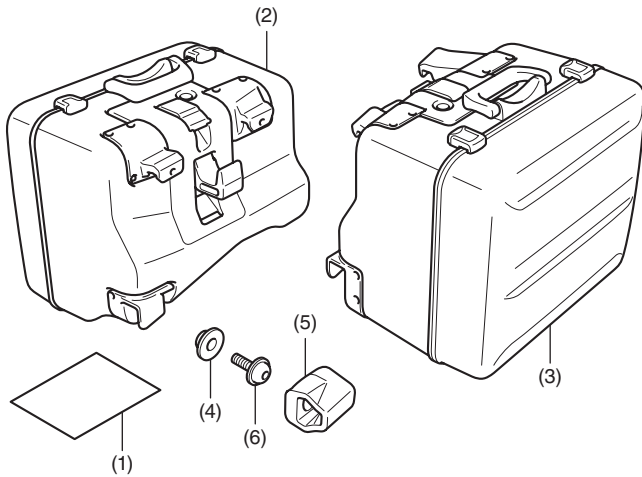


Honda-Händler: Bitte händigen Sie ein Exemplar dieser Anleitung an den Kunden aus.

TEILELISTE

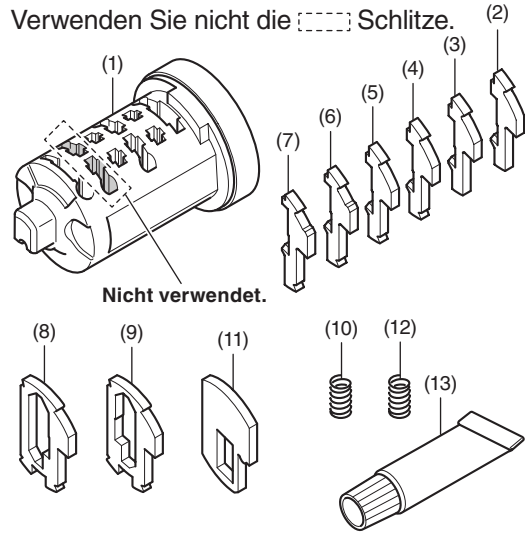


Nr.	Bezeichnung	Anzahl
(1)	URL-Blatt	1
(2)	Rechter Seitenkoffer	1
(3)	Linker Seitenkoffer	1
(4)	Hülse	2
(5)	Gummi	2
(6)	5-mm-Innensechskantschraube	2

1 SCHLÜSSEL INNENZYLINDER (Wellenschlüssel)

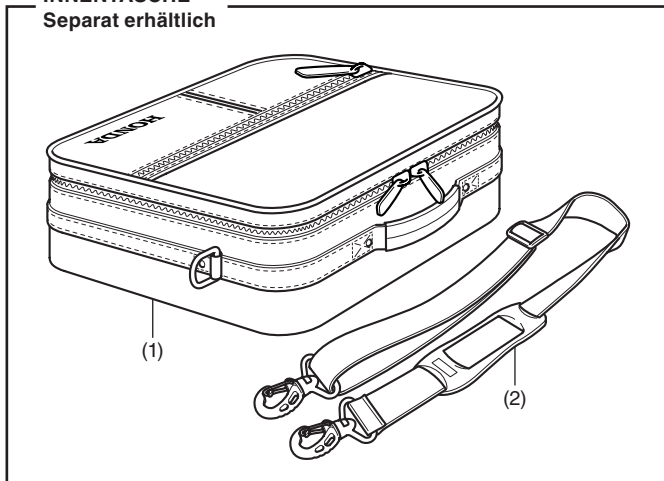
Separat erhältlich

- Verwenden Sie nicht die [] Schlitze.



Nr.	Bezeichnung	Anzahl
(1)	Innerer Zylinder	1
(2)	Schließstift Nr. 1	6
(3)	Schließstift Nr. 2	6
(4)	Schließstift Nr. 3	6
(5)	Schließstift Nr. 4	6
(6)	Schließstift Nr. 5	6
(7)	Schließstift Nr. 6	6
(8)	Nebenschließstift A	1
(9)	Nebenschließstift B	1
(10)	Feder (Silber)	13
(11)	Stiftanschlag	2
(12)	Federanschlag (schwarz)	2
(13)	Schmierfett	1

INNENTASCHE
Separat erhältlich



Nr.	Bezeichnung	Anzahl
(1)	Innentasche	1
(2)	Schultergurt	1

BENÖTIGTES WERKZEUG

Innensechskantschlüssel (3 mm)

Drehmomentschlüssel

DREHMOMENTTABELLE

Ziehen Sie alle Schrauben, Bolzen und Muttern mit den vorgeschriebenen Anzugsmomenten an. Die Anzugsmomente für ausgebaute Teile sind dem Werkstatthandbuch zu entnehmen.

Bauteil	Nm	kgf-m
5-mm-Innensechskantschraube	5,2	0,5

MAXIMALE TRAGFÄHIGKEIT

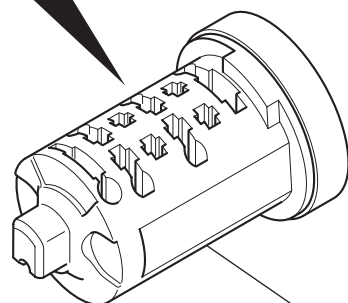
- Das Gewicht des Gepäcks darf den folgenden Höchstwert nicht überschreiten:

Maximale Tragfähigkeit	
Rechter Seitenkoffer	6,0 kg
Linker Seitenkoffer	6,0 kg

< Hinweise zum Schlüsselzylinder >

- Dieses Produkt dient der Anfertigung eines Schließzylinders, der dem Motorradschlüssel entspricht, indem sechs Stiftausführungen kombiniert werden.
- Wenn dieser Schlüsselzylinder in einem Kasten oder ähnlicher Ausrüstung eingebaut wird, kann die eingebaute Ausrüstung mit dem Motorradschlüssel betätigt werden.

Kombinieren Sie sechs Arten von Schließstiften.



INNERER ZYLINDER

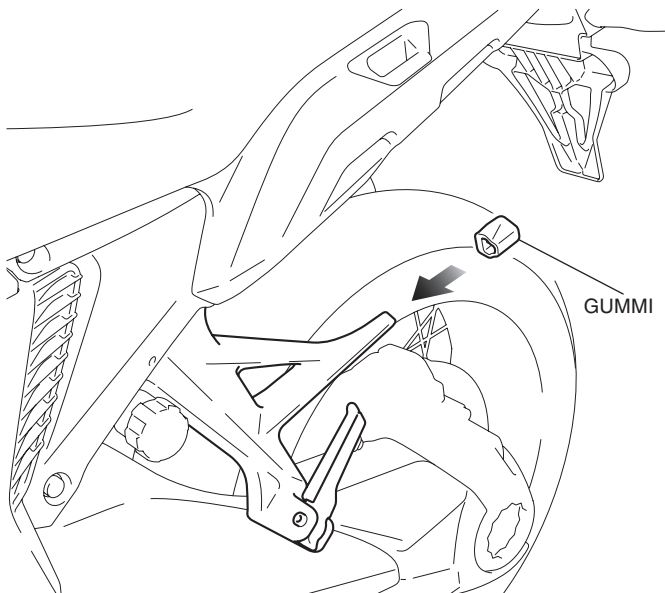
EINBAU

⚠ ACHTUNG

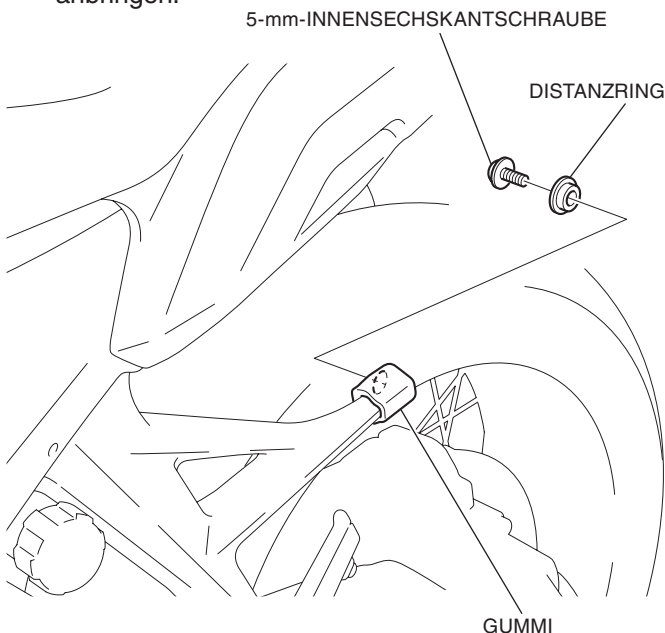
- Warten Sie vor dem Einbau des Zubehörs, bis Motor, Auspuffanlage, Kühler usw. abgekühlt sind, um Verbrennungen zu vermeiden.

1. Fügen Sie das Gummi ein, wie in der Abbildung dargestellt.

<Linke Seite>




2. Sechskantschraube und Ring wie abgebildet anbringen.



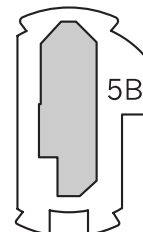
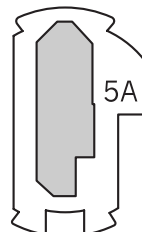
3. Wiederholen Sie den Vorgang auf der rechten Seite.

4. Es werden die beiden gezeigten Nebenschließstifte bereitgestellt.

- Der  Teil verfügt über einen anderen Schlitz für jeden der beiden Nebenschließstifte.
- Da die Stifte klein sind, diese im Beutel aufbewahren, bis sie verwendet werden.

NEBENSCHLISSSTIFT A

NEBENSCHLISSSTIFT B




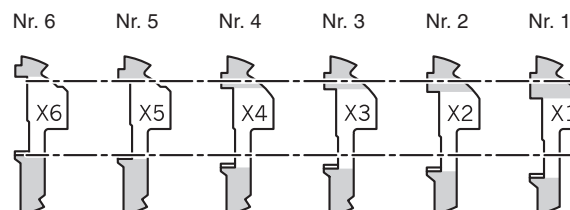
Der Stiftanschlag wird später verwendet.

STIFTANSCHLAG



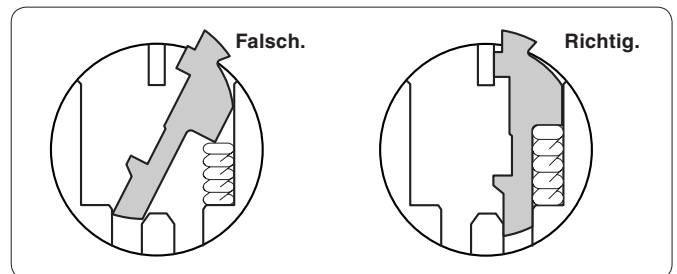
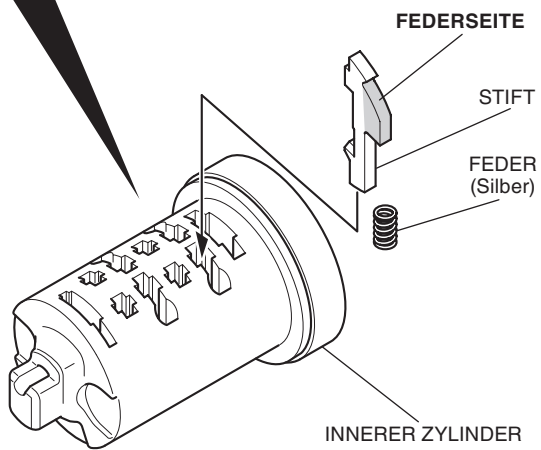
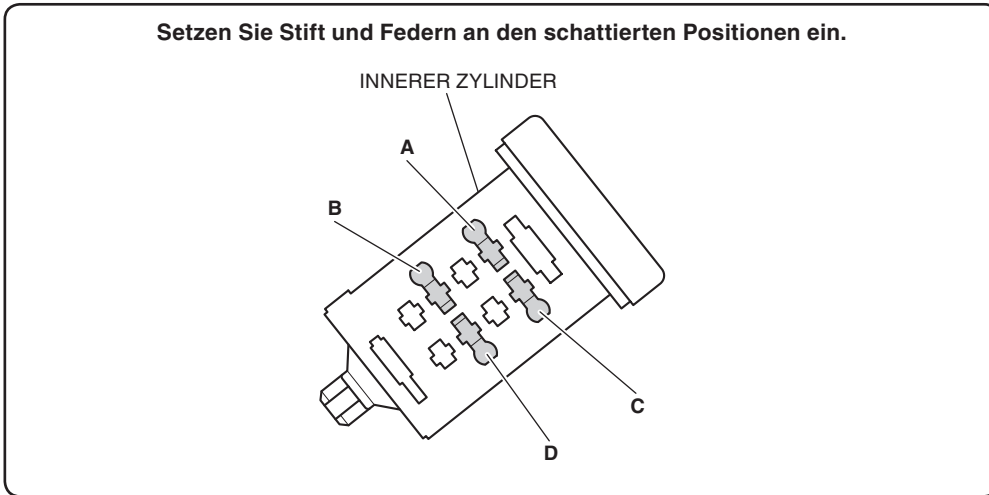
5. Es werden die sechs gezeigten Arten von Schließstiften bereitgestellt.

- Der  Teil verfügt über unterschiedliche Breiten für jede der sechs Schließstifte.
- Da die Stifte klein sind, diese im Beutel aufbewahren, bis sie verwendet werden.



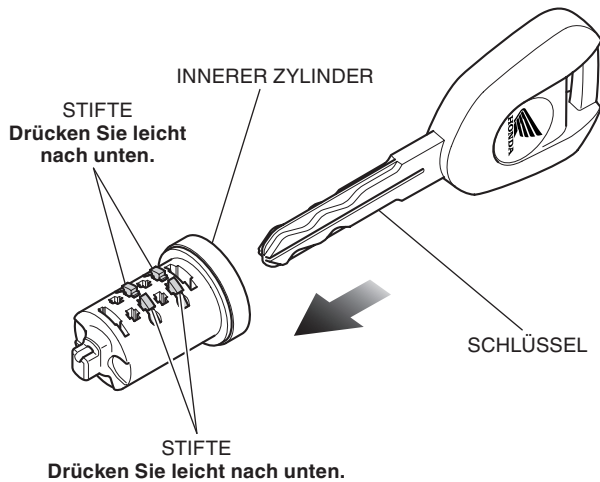
6. Bauen Sie die Stifte und Federn (Silber) wie abgebildet ein.

- **Montieren Sie zunächst vier Schließstifte Nr. 1.**
- **Die installierten Schließstifte finden Sie in nachfolgender Tabelle.**

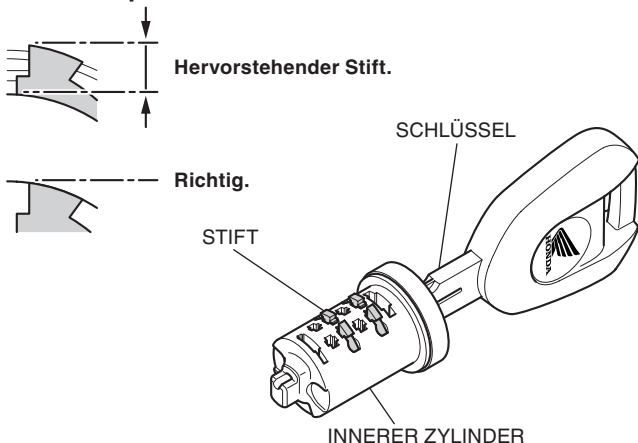


	Position A	Position B	Position C	Position D
Schließstift Nr. 1				
Schließstift Nr. 2				
Schließstift Nr. 3				
Schließstift Nr. 4				
Schließstift Nr. 5				
Schließstift Nr. 6				

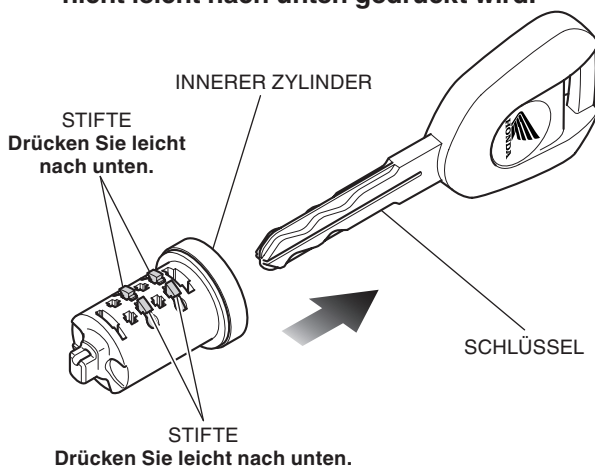
7. Stecken Sie den Schlüssel wie abgebildet ein.
- **Drücken Sie leicht von oben auf die Stifte und stecken Sie dann den Schlüssel ein.**



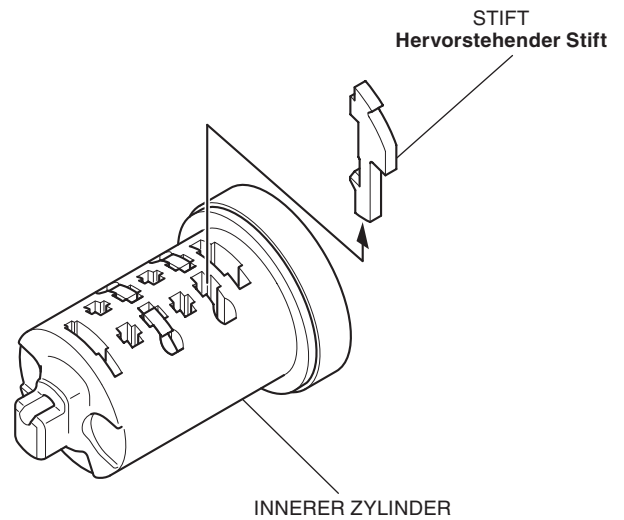
8. Überzeugen Sie sich, dass manche Stifte hervorstehen. Markieren Sie die Positionen der hervorstehenden Stifte.
- **Die Positionen, an denen die Stifte hervorstehen, und die Überstehhöhe unterscheiden sich entsprechend dem Schlüssel.**



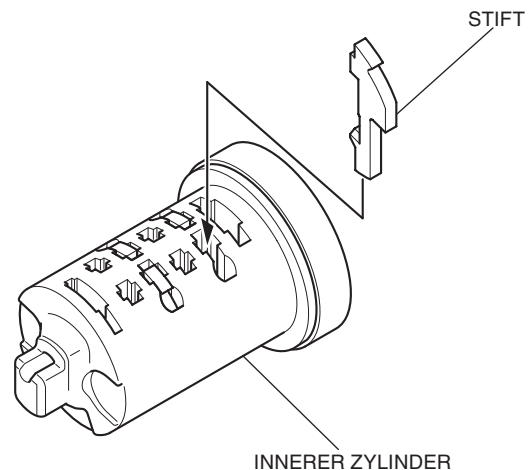
9. Drücken Sie leicht auf den Stift, ziehen Sie den Schlüssel heraus.
- **Die Stiffeder springt ggf. aus, wenn der Stift nicht leicht nach unten gedrückt wird.**



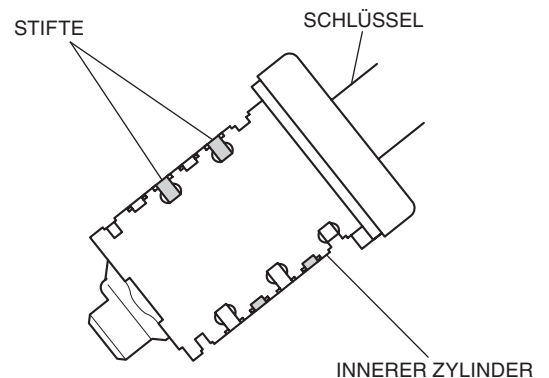
10. Ziehen Sie den/die hervorstehenden Stifte heraus.
- **Lassen Sie die Feder(n) eingebaut.**



11. Setzen Sie einen anderen Stift an den markierten Positionen ein.
- **Verwenden Sie einen Schließstift der Nr. 1.**

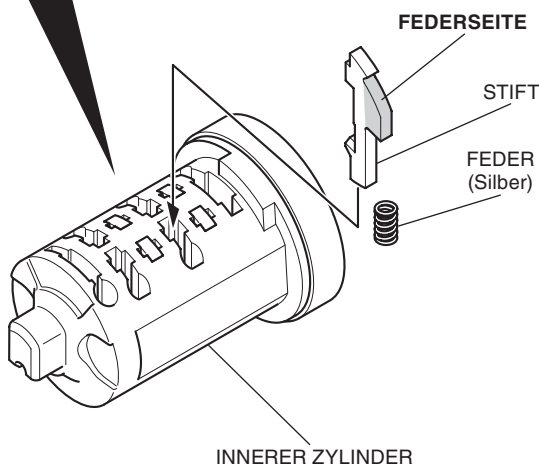
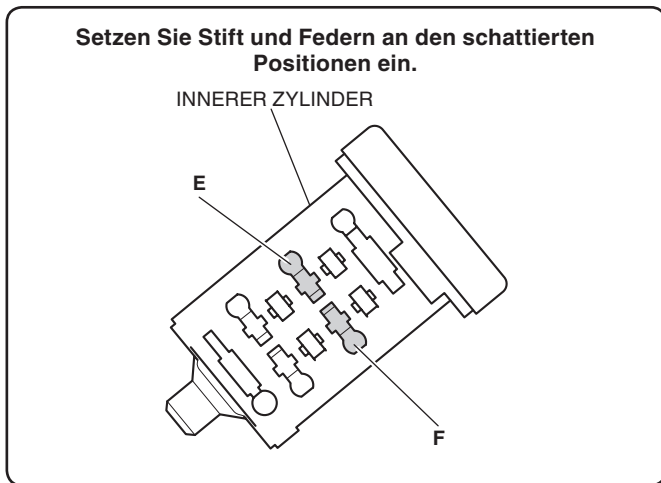


12. Wiederholen Sie Schritte 7 bis 11, und setzen Sie dabei verschiedene Stift an den markierten Positionen ein, bis keine Stifte hervorstehen.
- **Drücken Sie leicht von oben auf die Stifte und stecken Sie dann den Schlüssel ein.**



13. Montieren Sie die Stifte und Federn (silber) an der Rückseite des Innenzylinders (siehe Abb.).

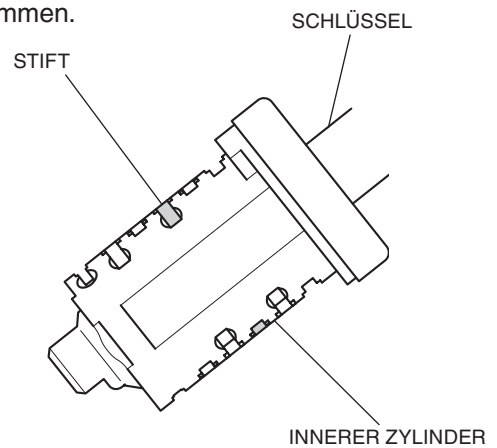
- **Montieren Sie zunächst zwei Schließstifte Nr. 1.**



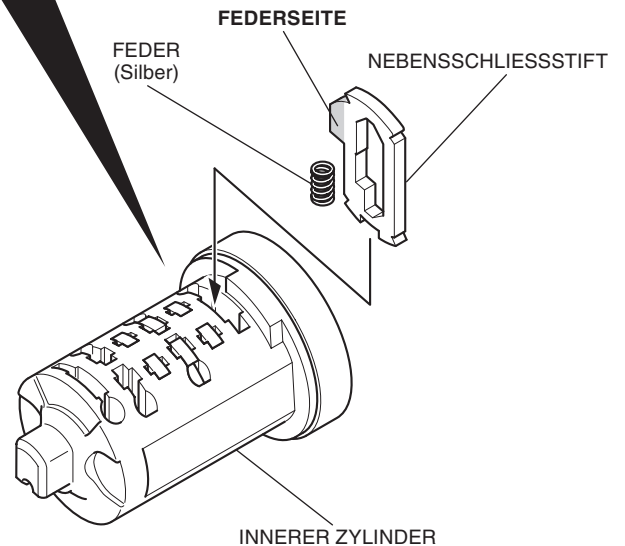
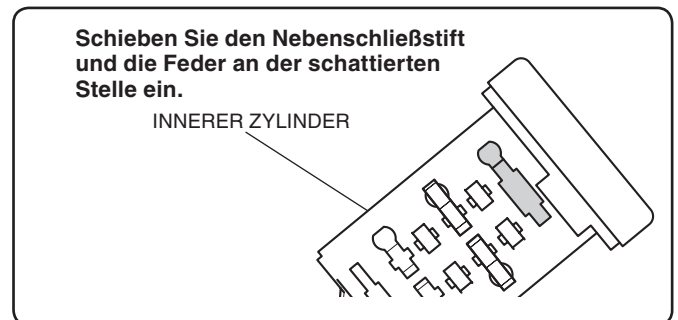
- **Die installierten Schließstifte finden Sie in nachfolgender Tabelle.**

	Position E	Position F
Schließstift Nr. 1		
Schließstift Nr. 2		
Schließstift Nr. 3		
Schließstift Nr. 4		
Schließstift Nr. 5		
Schließstift Nr. 6		

14. Bauen Sie den Innenzylinder an der anderen Seite anhand der Schritte 7 bis 11 auf dieselbe Weise zusammen.



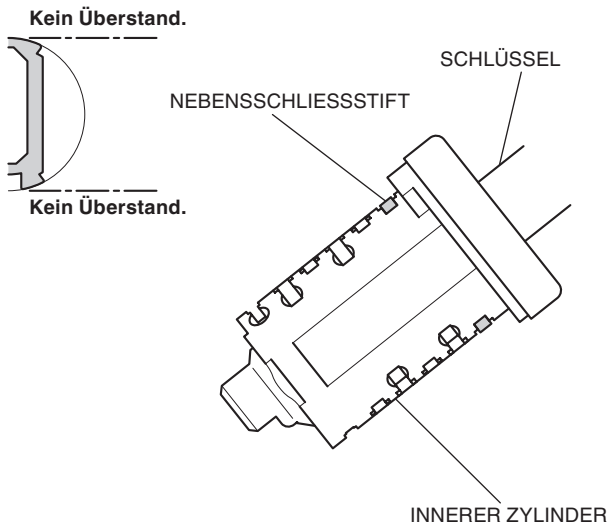
15. Bauen Sie die Nebenschließstifte entsprechend der Abbildung ein.



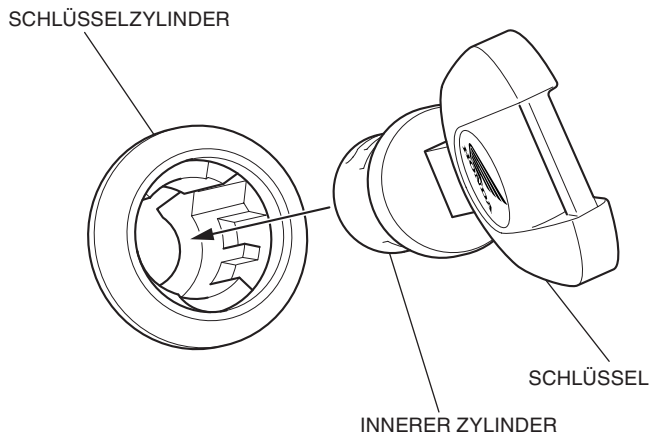
- **Die installierten Schließstifte finden Sie in nachfolgender Tabelle.**

Nebenschließstift A	
Nebenschließstift B	

16. Achten Sie darauf, dass der Nebenstift nicht übersteht.
- **Wenn der Stift heraussteht, nehmen Sie einen anderen Nebenstift und prüfen Sie erneut.**

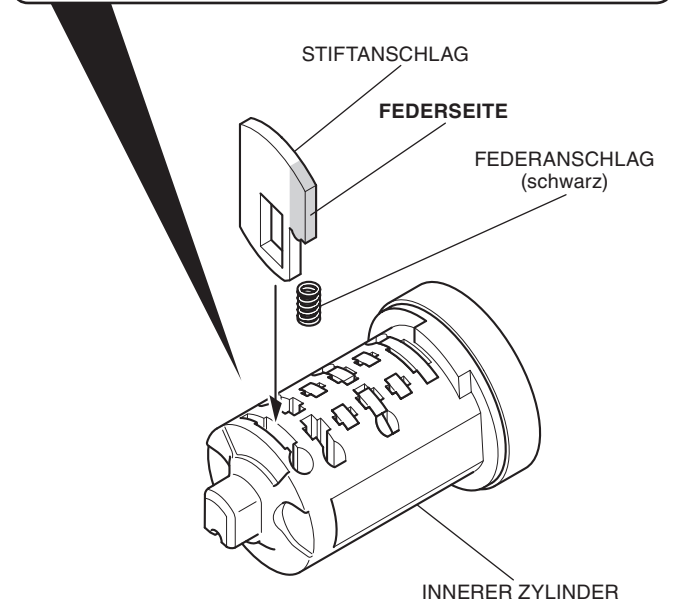
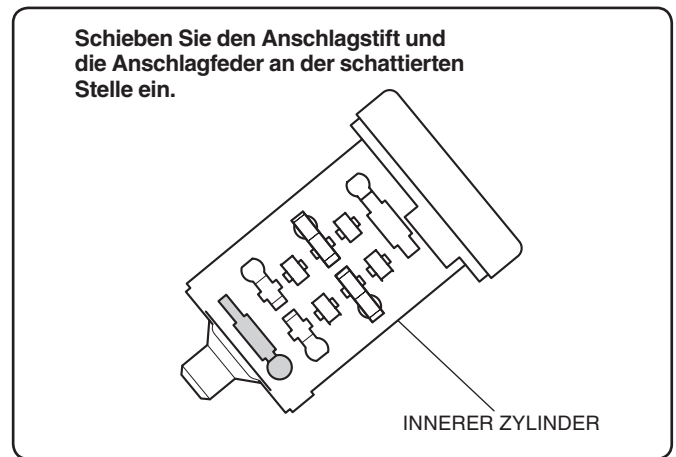


17. Setzen Sie den zusammengebauten Innenzylinder wie abgebildet in das Zylindergehäuse ein.
- **Stellen Sie sicher, dass sich der innere Zylinder freigängig nach rechts drehen lässt.**

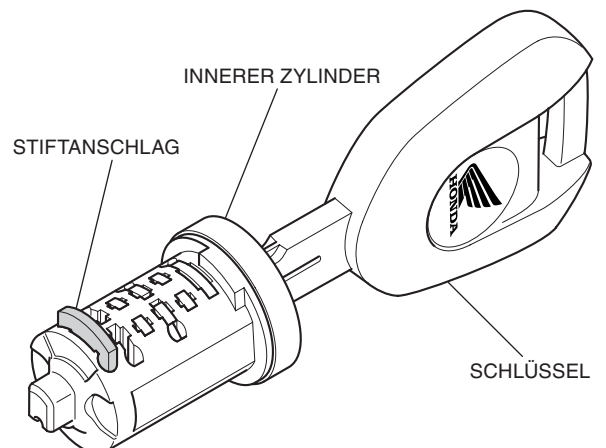


18. Ziehen Sie den inneren Zylinder heraus.
19. Drücken Sie den Stift leicht ein und ziehen Sie den Schlüssel heraus.

20. Bauen Sie den Anschlagstift und die Anschlagfeder (schwarz) wie abgebildet ein.

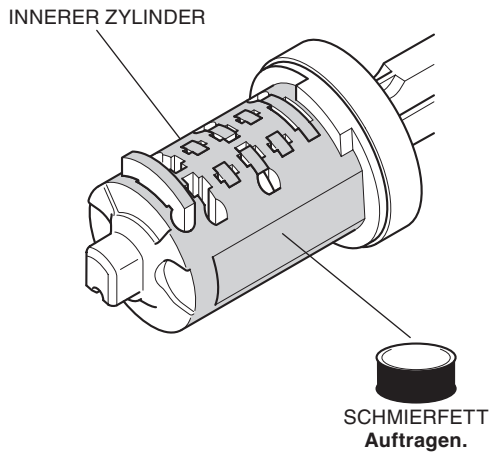


21. Stecken Sie den Schlüssel wie abgebildet ein.
- **Drücken Sie leicht von oben auf die Stifte und stecken Sie dann den Schlüssel ein.**
 - **Stellen Sie sicher, dass der Stiftanschlag herauspringt.**




22. Tragen Sie Schmierfett an den schattierten Bereichen wie abgebildet auf.

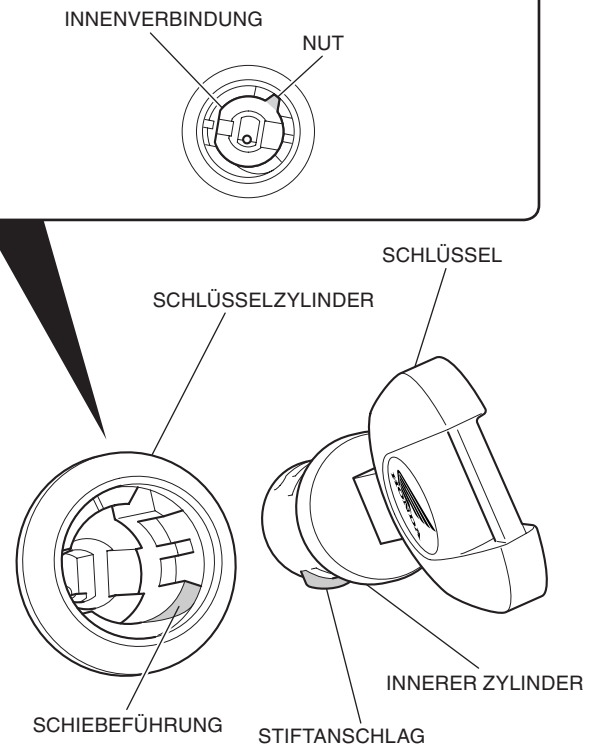
- Tragen Sie es auf den Stift und auf den äußeren Umfang des inneren Zylinders auf.
- Verwenden Sie nur das Schmierfett im Lieferumfang.



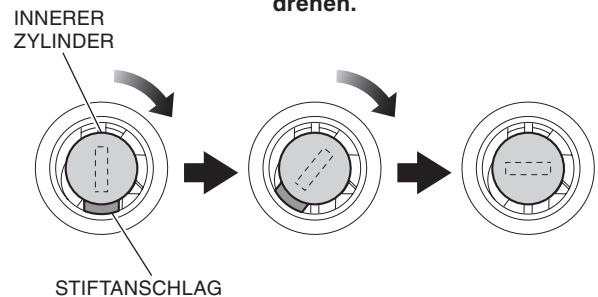
23. Bauen Sie den inneren Zylinder ein, indem Sie den Stiftanschlag an der Schiebeführung entlang schieben, während Sie ihn drehen.

- Wenn der innere Zylinder nicht eingesetzt werden kann, stellen Sie erneut sicher, dass keine Stifte außer dem Stiftanschlag herausgesprungen sind.

Stellen Sie sicher, dass der  Bereich der inneren Verbindung richtig wie abgebildet ausgerichtet ist.



Drücken Sie nach innen, während Sie nach rechts drehen.



24. Ziehen Sie den Schlüssel heraus und stellen Sie sicher, dass der innere Zylinder nicht herauskommt.

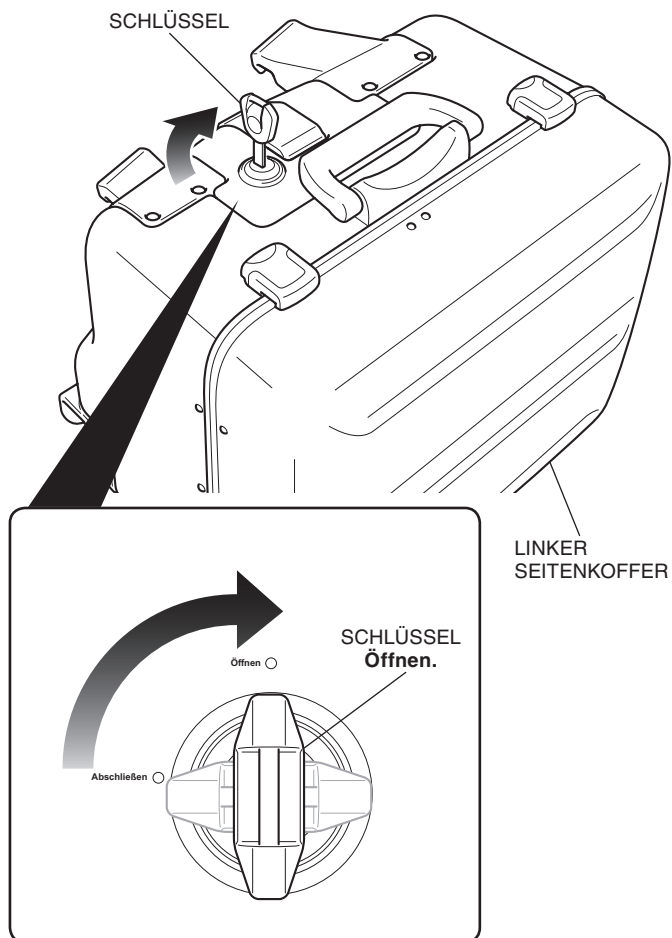
ZUR VERWENDUNG DER SEITENKOFFER

⚠ ACHTUNG

- Warten Sie vor dem Ein- und Ausbau des Zubehörs, bis Motor, Auspuffanlage, Kühler usw. abgekühlt sind, um Verbrennungen zu vermeiden.

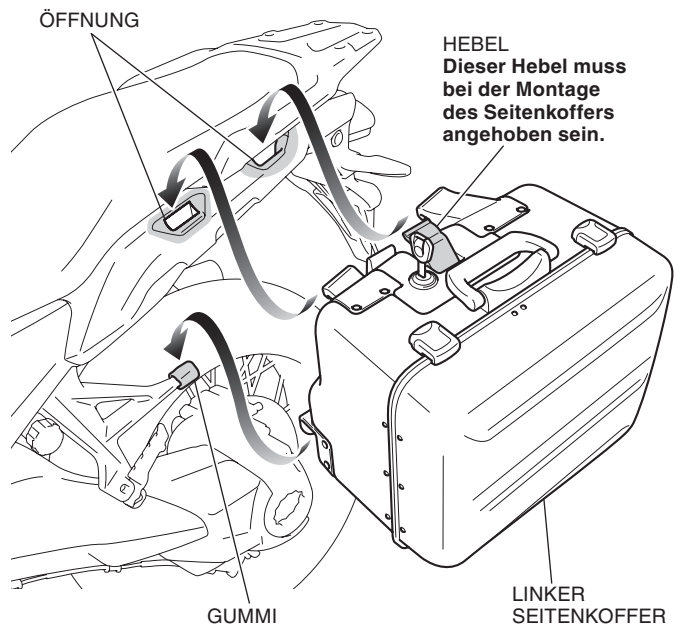
Installation der Seitenkoffer

1. Geben Sie das Schloss frei, indem Sie den Schlüssel nach rechts drehen.

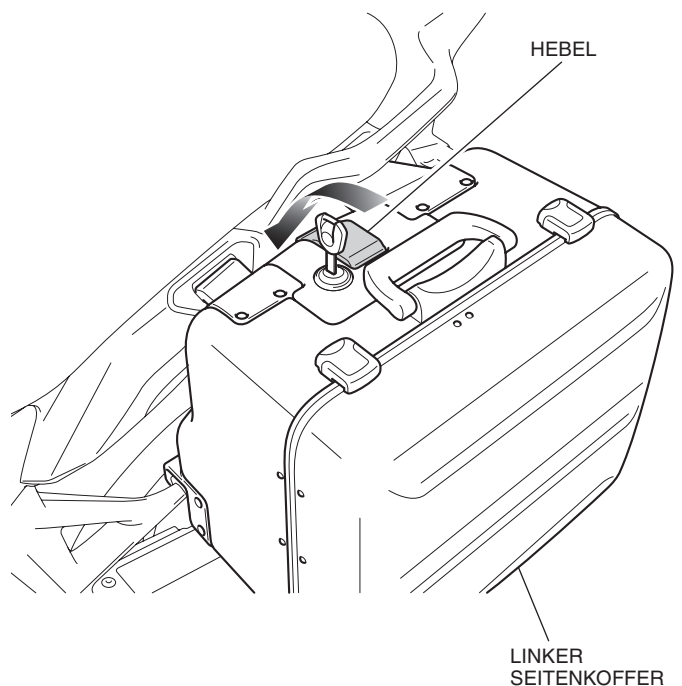


2. Bauen Sie den linken Seitenkoffer wie in der Abbildung dargestellt ein.

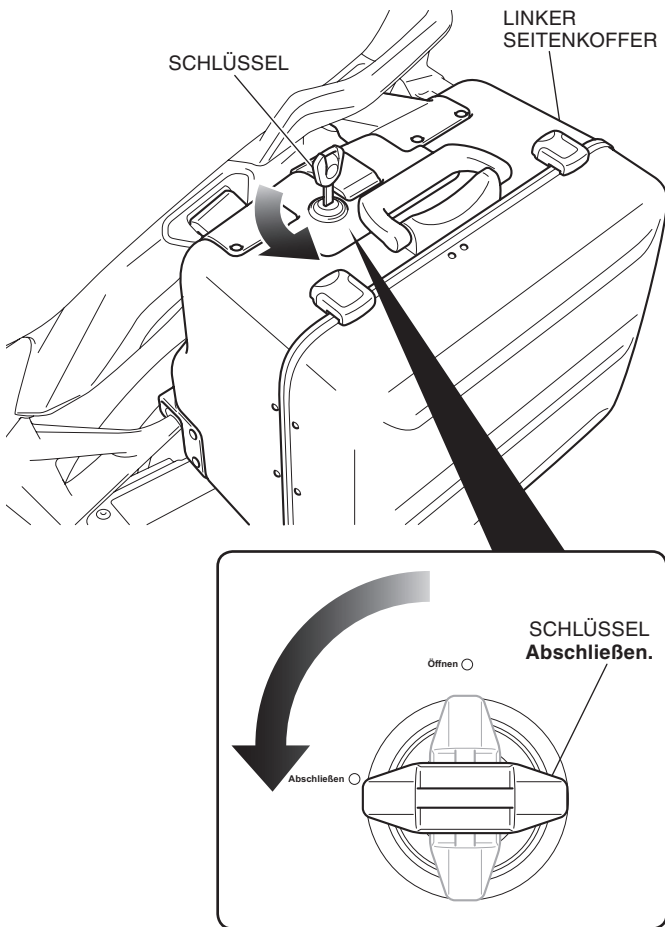
- Befestigen Sie ihn zuerst an den beiden Gummistoppeln und dann an den beiden Bohrungen.



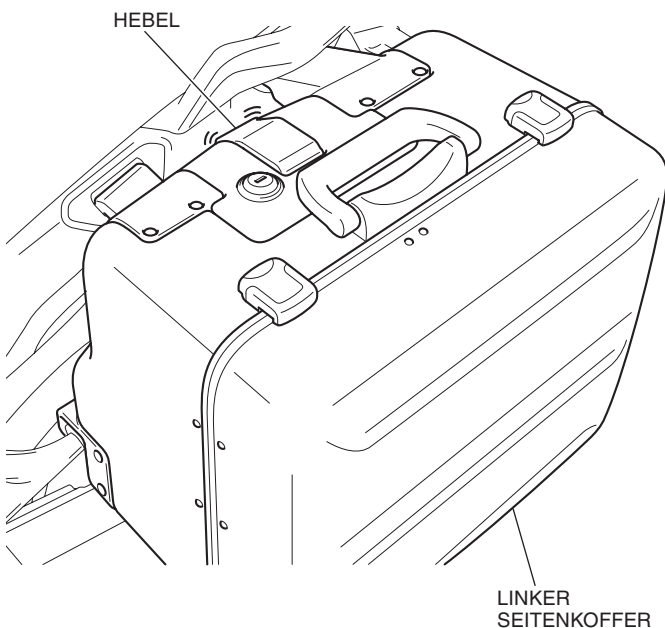
3. Bewegen Sie den Hebel wie gezeigt nach unten.



- Schließen Sie den Seitenkoffer ab, indem Sie den Schlüssel in die angezeigte Richtung drehen.



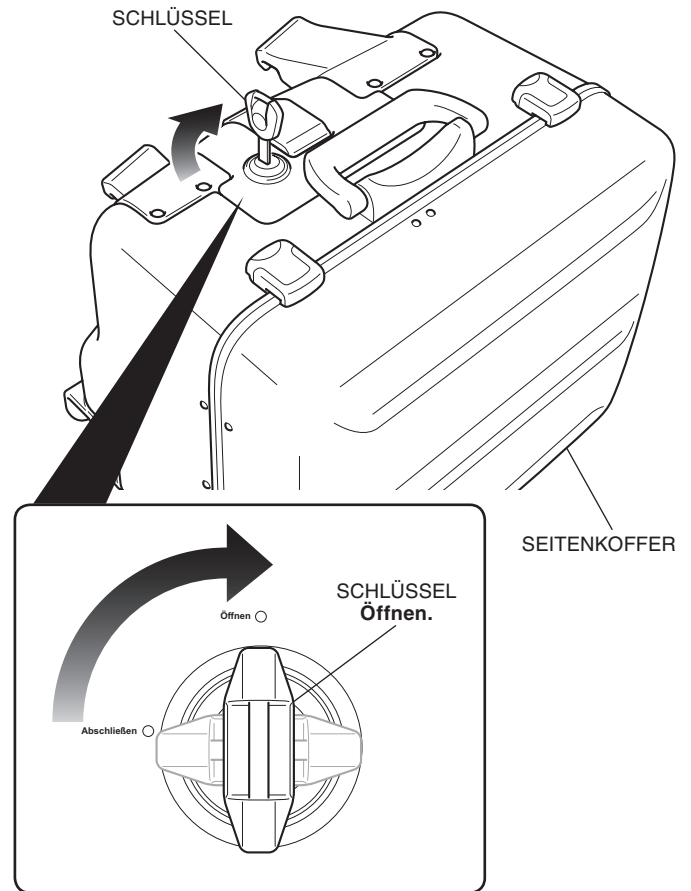
- Ziehen Sie den Schlüssel ab. Vergewissern Sie sich, dass der Griff nicht gelöst werden kann und der Seitenkoffer ordnungsgemäß befestigt ist.
 - Der Seitenkoffer kann sich während der Fahrt lösen, wenn er nicht richtig befestigt ist.



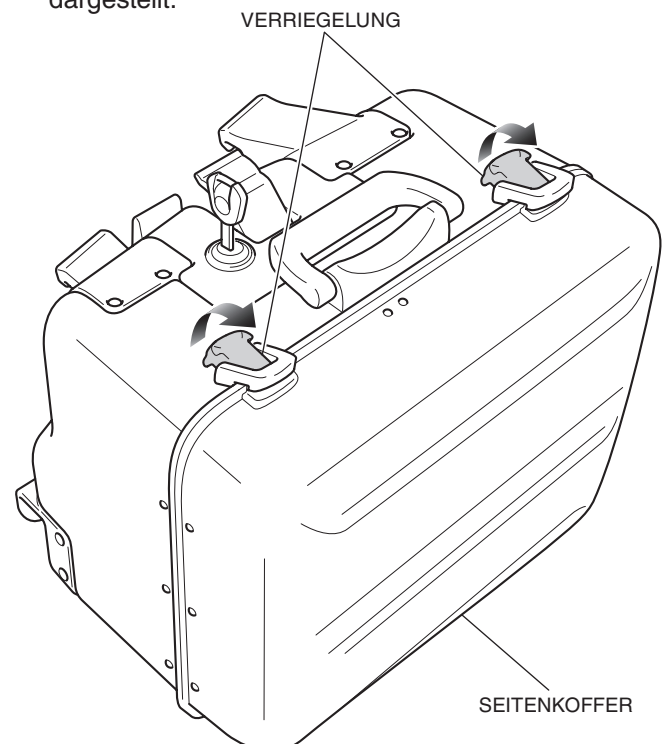
- Wiederholen Sie den Vorgang auf der rechten Seite.

Öffnen der Seitenkoffer

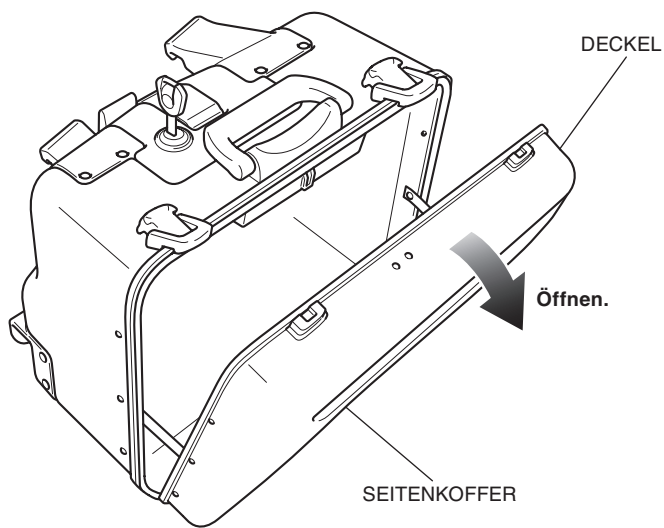
- Stecken Sie den Schlüssel wie abgebildet ein, und lösen Sie die Sperre durch Drehen.



- Öffnen Sie den Deckel, wie in der Abbildung dargestellt.

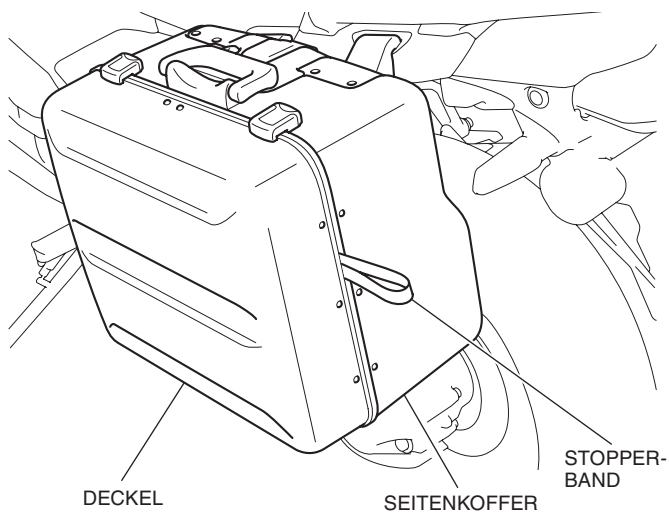


3. Öffnen Sie den Deckel wie in der Abbildung dargestellt.



Schließen der Seitenkoffer

1. Schließen und verriegeln Sie den Seitenkoffer in umgekehrter Reihenfolge wie beim Öffnen.
- **Achten Sie darauf, dass das Stopperband beim Schließen nicht eingeklemmt wird.**



Entfernen der Seitenkoffer

1. Bauen Sie den Seitenkoffer in umgekehrter Montagereihenfolge aus.

Montage der Innentasche

1. Installieren Sie die separat erhältliche Innentasche.

