

# Honda VFR 1200 XD

## Crosstourer



Zündkerze Honda: 31912-MGH-641  
Zündkerze NGK: IMR8E-9HES Honda  
Luftfilter: 17210-MGH-640  
Honda Oelfilter: 15410-MFJ-D01  
Reifen vorne: 110/80V19  
Reifen hinten: 150/70V17  
Motornummer: 5090001 bis 5999999  
Farbe: NH-463M  
Farb-Code: NH463

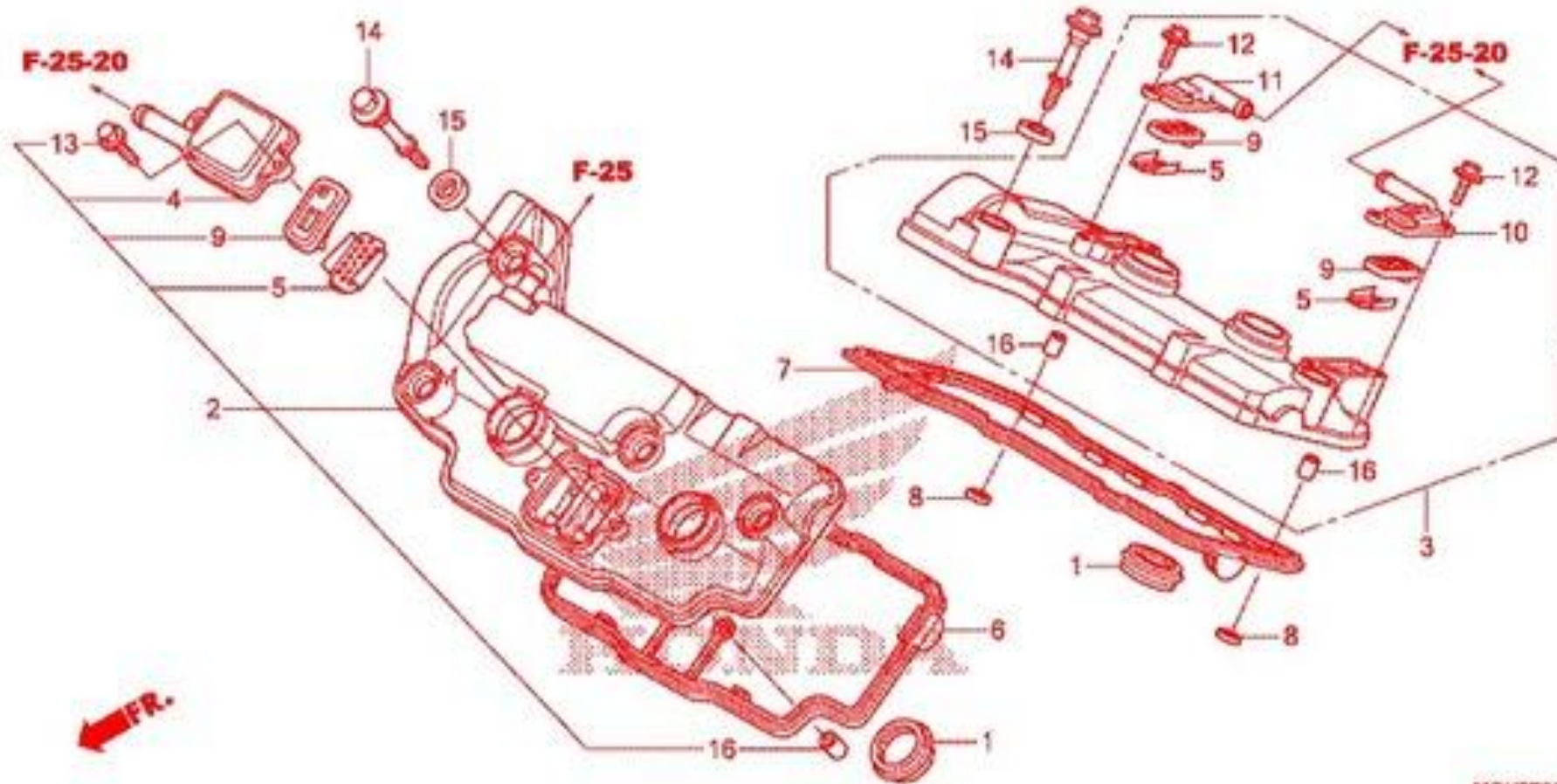
## Inhaltverzeichnis

E_01	ZYLINDERKOPFDECKEL .....	5
E_02	ZYLINDERKOPFDECKEL VORNE .....	7
E_03	ARBRE A CAMES SOUPAPE AVANT.....	9
E_04	Nockenwellenkettten, Spannvorrichtung.....	13
E_09	Anlasserkupplung (C90MP/MT).....	15
E_10	Wechselstrom Generatorabdeckung (CBR 1000 RA) .....	17
E_11	Kurbelgehäusedeckel links, Generator.....	19
E_12	WASSERPUMPE.....	21
E_13	ANLASSER .....	23
E_14_1	OELPUMPE VFR1200XD .....	25
E_15_1	KURBELGEHÄUSE VFR1200XD .....	27
E_16	KURBELWELLE KOLBEN.....	30
E_17_10	GETRIEBE VFR1200XD SECUNDAERWELLE .....	32
E_17_20	GETRIEBE VFR1200XD ZWISCHENWELLE.....	34
E_18	GETRIEBEGEHAEUSE, SEITE .....	36
E_19_1	SCHALTWALZE VFR1200XD.....	38
E_23	DROSSELKLAPPENGEHAEUSE NPS508-9.....	40
E_24	ANSTEUERUNG SCHALTUNG .....	42
E_25	REDUZIERGETRIEBE .....	44
E_2_10	ZYLINDERKOPFDECKEL HINTEN.....	46
E_3_10	VENTILSTEUERUNG .....	48
E_6_1	PANNEAU CARTER-MOTEUR D. VFR1200XD .....	52
E_8_10	KUPPLUNG VFR1200XD .....	56
F_01	SCHEINWERFER DREHZAHLMESSER 2 .....	58
F_02	SCHEINWERFER DREHZAHLMESSER 2 .....	60
F_07	ROHRGRIFF OBERE BRUECKE 2 .....	62
F_08	HANDSCHUTZ.....	64
F_09	LENKSCHAFT OBERE BRUECKE.....	66
F_10	GABEL, VORNE KOTFLUEGEL, VORNE.....	68
F_11	GABEL, VORNE KOTFLUEGEL, VORNE.....	70
F_12_10	BREMSSATTEL, R. VORNE ST1100A .....	72
F_12_20	BREMSSATTEL, L. VORNE ST1100A .....	74

F_14_40	VORDERRAD.....	76
F_15	HAUPTBREMSE, HINTEN ZYLINDER.....	78
F_17	HINTERRAD-BREMSSATTEL.....	80
F_17_10	FESTSTELLBREMSE .....	82
F_19_40	HINTERRAD.....	84
F_20	ANTRIEBSZAHNRAD HINTERRADACHSE, HINTEN .....	86
F_21	KRAFTSTOFFTANK .....	90
F_21_10	KRAFTSTOFFTANK KRAFTSTOFFPUMPE .....	93
F_23	EINZELSITZ 2.....	95
F_23_10	VERKLEIDUNG HECKTEIL.....	97
F_25	ABDECKUNG, VORNE LUFTFILTER .....	99
F_25_20	LUFTEINSPRITZ-STEUERVENTIL.....	101
F_27	ABGAS-SCHALLDAEMPFER 2.....	103
F_29	HAUPTSTAENDER BREMSPEDAL .....	106
F_30	STUFE KICKARM SCHALTPEDAL.....	108
F_31	SEITENSTAENDER .....	110
F_32	SCHWINGE KETTENGEHAEUSE .....	112
F_33	FEDERBEIN, HINTEN 2 .....	114
F_34	KOTFLUEGEL, HINTEN.....	116
F_35	BLINKER 2 .....	118
F_36	HECKLEUCHE 2 .....	120
F_37	KABELBAUM BATTERIE.....	122
F_38	KABELBAUM BATTERIE.....	124
F_38_10	HILFSKABELBAUM ZUENDSPULE XL125V7-8 .....	126
F_39	RAHMENKOERPER.....	128
F_41	KUEHLER .....	131
F_43	OBERER WINDLAUF.....	133
F_45	MITTLERER WINDLAUF.....	136
F_46	UNTERER WINDLAUF.....	139
F_48	WERKZEUGE BATTERIEGEHAEUSE .....	141
F_49	WARNETIKETT 1 .....	143
F_4_1	SPIEGEL, SCHALTER, KABEL VFR1200XD .....	145
F_50	AUFKLEBER LOGO .....	147
F_51	HANDBREMSE .....	149

F_5_10	VORDERRADBREMSE.....	151
F_5_20	VORDERRADBREMSE ABS-MODULATOR NSS250A.....	153
F_5_40	HAUPTBREMSZYLINDER BREMSSCHLAUCH.....	155
08A0001	HALTER KABELBAUM.....	157
08E7001	12V DC STECKDOSE .....	159
08E7101	KIT, ALARM ATT.....	161
08E7201	KIT, ALARM SYS .....	163
08F8801	TITANIUM SLIPON EXHAUST CBR600.....	165
08L0901	INNENTASCHEN KOFFER.....	167
08L6301	GEPAECKHALTER SCHWARZ .....	169
08L7001	KIT, KOFFER.....	171
08L7101	TOP-CASE.....	173
08M5301	MOTORRADSCHLOSS.....	175
08M7001	HAUPTSTAENDER .....	177
08P3401	MOTORRADPLANE .....	179
08P7001	TANKSCHUTZ.....	181
08P7101	STURTZBUEGEL, KIT.....	183
08R7001	SIDE DEFLECTOR KIT .....	185
08R7101	TOURING SCREEN.....	187
08T5001	GRIP HEATER 12A-T.....	189
08T7001	HEATED GRIP ATT KIT .....	191
08T7001	KIT, DCT PEDAL SHI.....	193
08V7101	FRONT FOG LAMP ATTACHMENT KIT.....	195
08V7201	KIT, FR LED FOG LA .....	197
08Z7001	TOP BOX BRACKET.....	199
08Z7301	ALARM & FOG LAMP DRIVER BRACKET KIT .....	201

# E\_01 ZYLINDERKOPFDECKEL

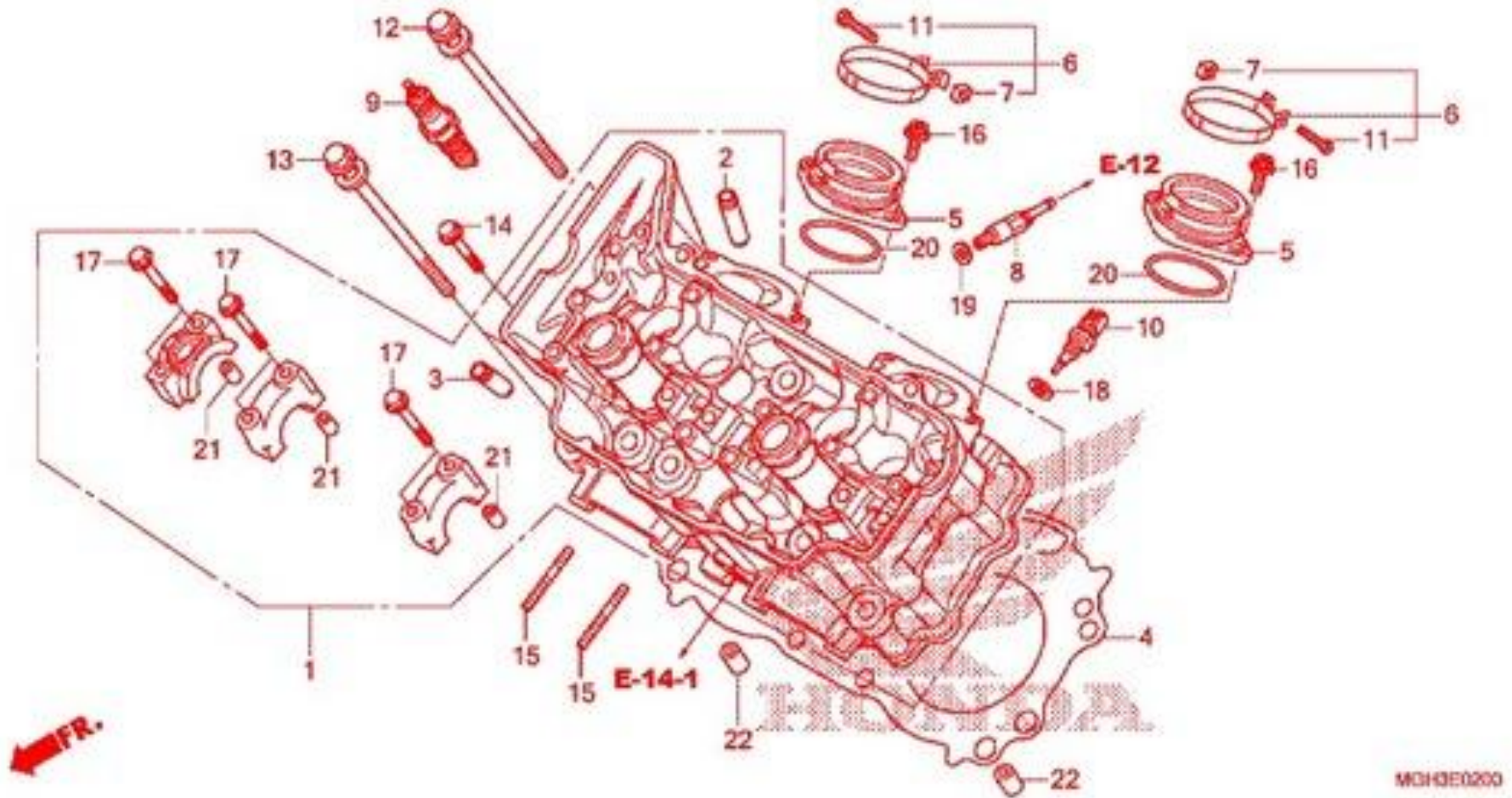


MOH3E0100

<b>Nr.</b>	<b>Bezeichnung</b>	<b>Bestell-Nr.</b>	<b>Preis incl. MwSt.</b>
1	DICHTRING	12226-MGE-010	11.36 €
2	ABDECKEINHEIT, ZYLINDERKOPF, V.	12310-MGE-030	442.97 €
3	ABDECKUNG, H. ZYLINDERKOPF	12320-MGE-030	448.32 €
4	ABDECKUNG, R. ZUNGENVENTIL	12331-MEL-000	26.54 €
5	PLATTE, PORT (AI)	12341-MAT-750	16.61 €
6	DICHTUNG, VORDERER ZYLINDERKOPFDECKEL	12391-MGE-000	65.44 €
7	DICHTUNG, HINTERER ZYLINDERKOPFDECKEL	12395-MGE-000	65.44 €
8	DICHTUNG B, KOPF, ABDECKUNG	12396-KCR-940	7.27 €
9	PLAETTCHENVENTIL KOMPL.	18601-MCJ-003	22.62 €
10	DECKEL, PLAETTCHENVENTIL	18612-MCK-G00	20.59 €
11	DECKEL, PLAETTCHENVENTIL (H.)	18613-KCR-940	18.22 €
12	FLANSCHENSCHRAUBE, 5X14	90012-896-750	1.28 €
13	FLANSCHENSCHRAUBE, 6X22(CT200)	90012-ZW9-000	2.28 €
14	SCHRAUBE, KOPFDECKEL	90017-MCZ-000	8.04 €
15	BEFESTIGUNGSGUMMI	90543-MV9-670	4.12 €
16	PASSSTIFT, 8X14	94301-08140	1.32 €

E\_02

## ZYLINDERKOPFDECKEL VORNE

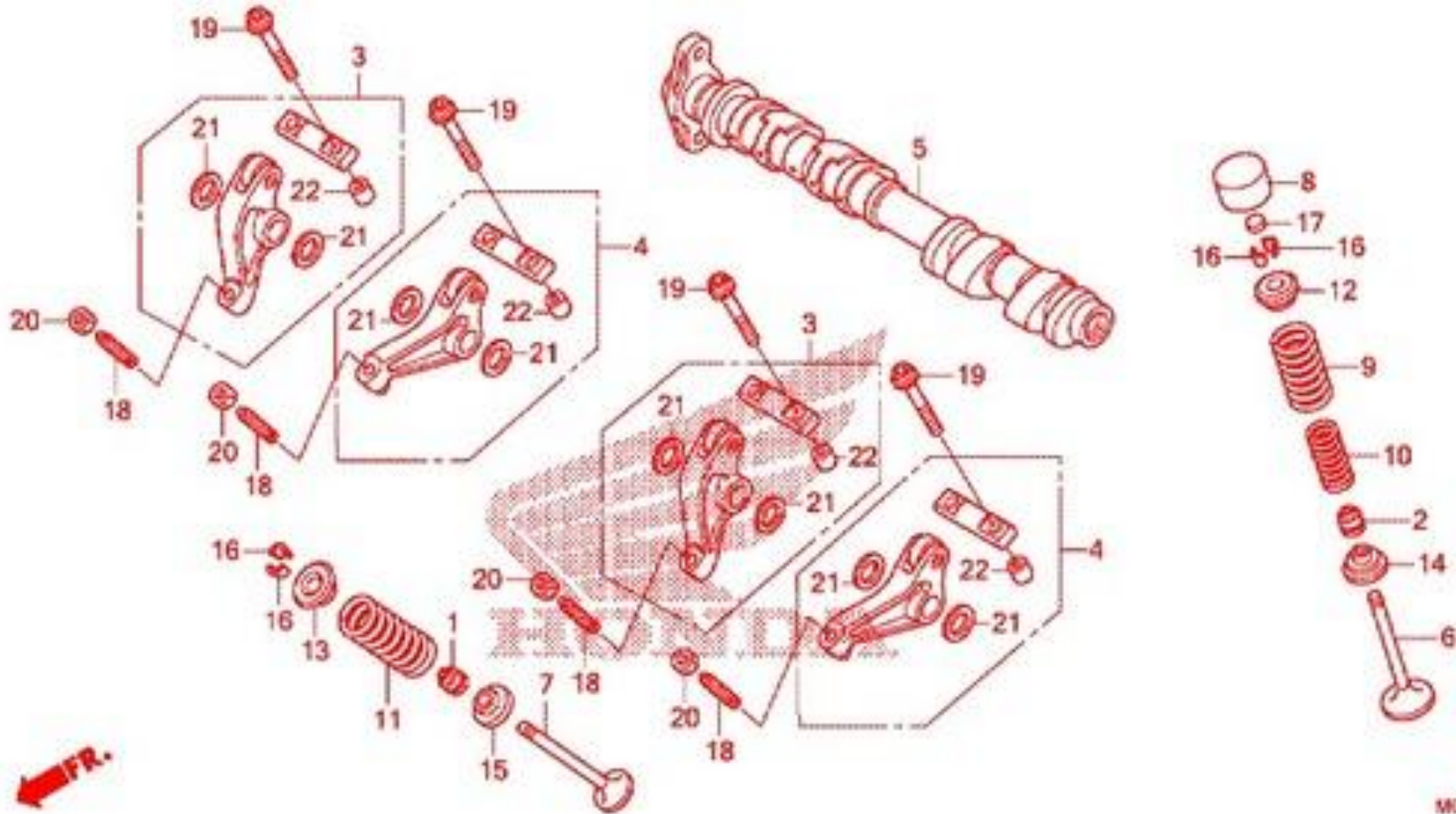


Nr.	Bezeichnung	Bestell-Nr.	Preis incl. MwSt.
1	KOPF KOMPL., V. ZYLINDER	12010-MGE-020	1940.86 €
2	VENTILFUEHRUNG (OS)	12204-MFL-305	22.84 €
3	FUEHRUNG, AUS. VENTIL (O.S.)	12205-MGE-305	21.96 €
4	DICHTUNG, V. ZYLINDERKOPF	12251-MGE-003	83.75 €
5	ISOLATOREINHEIT,	16210-MGE-000	73.01 €
6	BAND, ISOLATOR	16218-MEL-000	11.58 €
7	MUTTER, VIERKANT, 5MM	16222-MV4-300	1.76 €
8	VERBINDUNGSTEIL, ENTLUEFTUNG	19410-MFG-D00	49.81 €
9	---	31922-MGH-642	96.78 €
9	---	31912-MGH-641	36.17 €
10	SENSOREINHEIT, WASSER-TEMPERATUR	37870-KRJ-901	54.49 €
11	VERSENKTE SCHRAUBE, 5X22	90005-MEL-000	1.97 €
12	SCHRAUBE MIT SCHEIBE, 10X105	90007-MBB-003	3.44 €
13	SCHRAUBE MIT SCHEIBE, 10X110	90008-MGE-000	14.29 €
14	FLANSCHENSCHRAUBE, 6X35	90016-GHB-700	3.82 €
15	STEBOLZEN, 6X25	90035-MGE-000	6.05 €
16	FLANSCHINNENSECHSKANTSCHRAUBE, 6X16	90071-MEL-000	2.53 €
17	FLANSCHENSCHRAUBE, 6X40	90102-KE5-000	3.29 €
18	SPEZIALSCHEIBE, 12MM	90454-MC7-000	2.99 €
19	DICHTUNG	90544-439-930	2.17 €
20	O-RING, 48.5X2.5	91301-MCH-003	7.70 €
21	PASSSTIFT, 8X14	94301-08140	1.32 €
22	PASSSTIFT A, 12X16	94301-12160	1.55 €



E\_03

# ARBRE A CAMES SOUPAPE AVANT



MOHGE0300

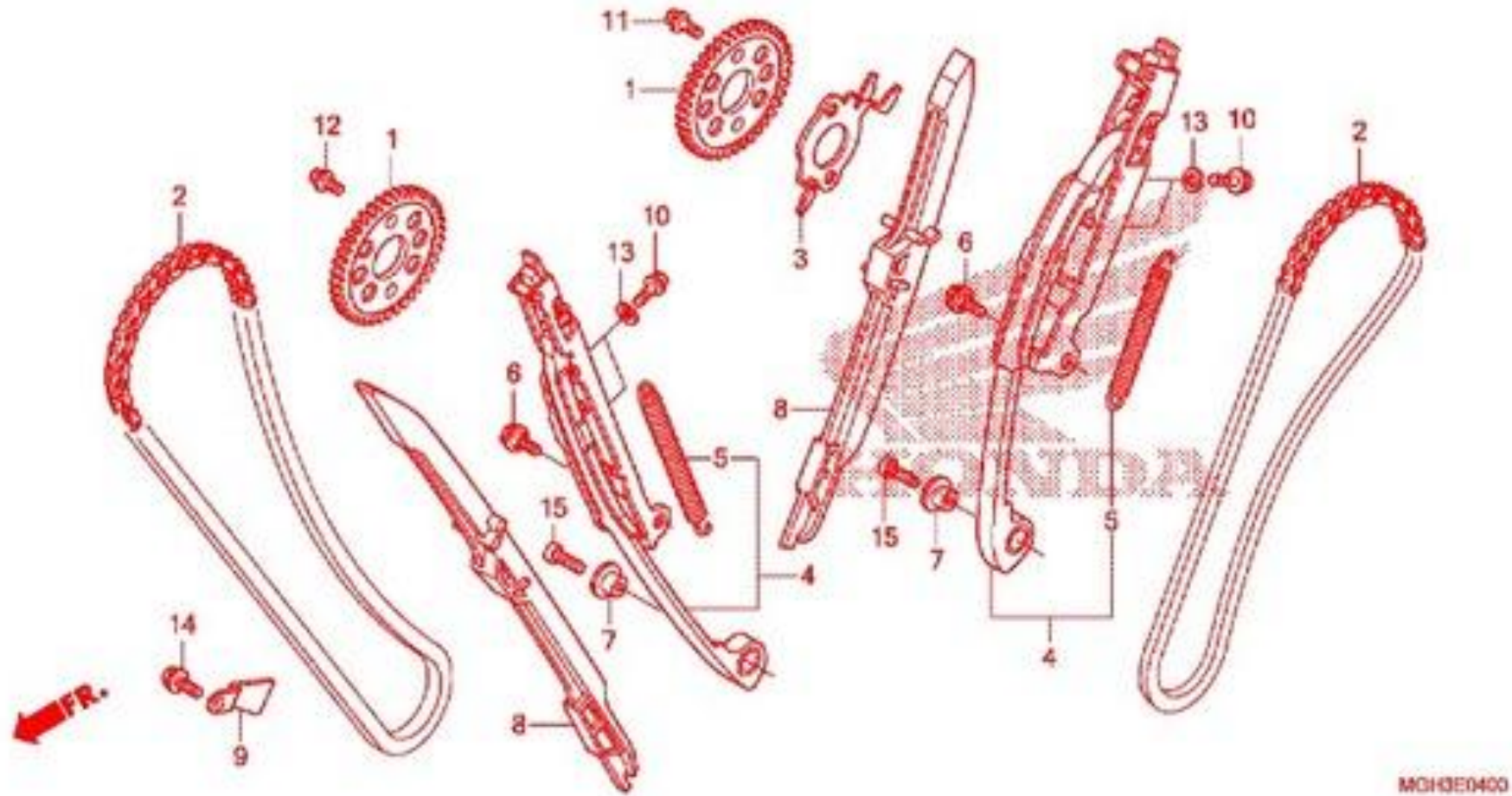
Nr.	Bezeichnung	Bestell-Nr.	Preis incl. MwSt.
1	DICHTUNG, AUSLASS VENTILSCHAFT (ARAI)	12208-ML0-721	12.41 €
2	DICHTUNG, VENTILSCHAFT (ARAI)	12209-ML0-722	12.41 €
3	ARMEINHEIT A, AUSPUFF, SCHWINGE	14010-MGE-000	144.56 €
4	ARMEINHEIT B, AUSPUFF, SCHWINGE	14020-MGE-000	144.56 €
5	NOCKENWELLE KOMPL., V.	14110-MGH-640	376.27 €
6	VENTIL, EINLASS	14711-MGE-000	54.61 €
7	AUSPUFFVENTIL	14721-MGE-000	84.01 €
8	VENTILHEBER	14731-MGE-000	41.75 €
9	FEDER, AEUSSERES EIN.-VENTIL	14751-MGE-003	10.56 €
10	FEDER, INNERES EIN.-VENTIL	14752-MGE-003	7.67 €
11	FEDER, AUSPUFFVENTIL	14761-MGH-641	
12	HALTER, VENTILFEDER	14771-KW3-900	11.20 €
13	HALTER, AUSPUFFVENTILFEDER	14772-MGE-000	9.53 €
14	SITZ, EINLASSVENTILFEDER	14775-MGE-000	8.22 €
15	VENTILFEDERSITZ, AUS.	14776-MGE-000	4.62 €
16	VEBTILKEIL	14781-ML0-720	4.81 €
17	AUSGLEICHSCHIEBE, VENTILSTOESSEL (1.200)	14901-KT7-013	7.84 €
17	AUSGLEICHSCHIEBE, VENTILSTOESSEL (1.225)	14902-KT7-013	7.84 €
17	AUSGLEICHSCHIEBE, VENTILSTOESSEL (1.250)	14903-KT7-013	7.84 €
17	AUSGLEICHSCHIEBE, VENTILSTOESSEL (1.275)	14904-KT7-013	7.84 €
17	AUSGLEICHSCHIEBE, VENTILSTOESSEL (1.300)	14905-KT7-013	7.84 €
17	AUSGLEICHSCHIEBE, VENTILSTOESSEL (1.325)	14906-KT7-013	7.84 €
17	AUSGLEICHSCHIEBE, VENTILSTOESSEL (1.350)	14907-KT7-013	7.84 €
17	AUSGLEICHSCHIEBE, VENTILSTOESSEL (1.375)	14908-KT7-013	7.84 €
17	AUSGLEICHSCHIEBE, VENTILSTOESSEL (1.400)	14909-KT7-013	7.84 €
17	AUSGLEICHSCHIEBE, VENTILSTOESSEL (1.425)	14910-KT7-013	7.84 €
17	AUSGLEICHSCHIEBE, VENTILSTOESSEL (1.450)	14911-KT7-013	7.84 €
17	AUSGLEICHSCHIEBE, VENTILSTOESSEL (1.475)	14912-KT7-013	7.84 €
17	AUSGLEICHSCHIEBE, VENTILSTOESSEL (1.500)	14913-KT7-013	7.84 €
17	AUSGLEICHSCHIEBE, VENTILSTOESSEL (1.525)	14914-KT7-013	7.84 €
17	AUSGLEICHSCHIEBE, VENTILSTOESSEL (1.550)	14915-KT7-013	7.84 €
17	AUSGLEICHSCHIEBE, VENTILSTOESSEL (1.575)	14916-KT7-013	7.84 €
17	AUSGLEICHSCHIEBE, VENTILSTOESSEL (1.600)	14917-KT7-013	7.84 €

<b>Nr.</b>	<b>Bezeichnung</b>	<b>Bestell-Nr.</b>	<b>Preis incl. MwSt.</b>
17	AUSGLEICHSCHEIBE, VENTILSTOESSEL (1.625)	14918-KT7-013	7.84 €
17	AUSGLEICHSCHEIBE, VENTILSTOESSEL (1.650)	14919-KT7-013	7.84 €
17	AUSGLEICHSCHEIBE, VENTILSTOESSEL (1.675)	14920-KT7-013	7.84 €
17	AUSGLEICHSCHEIBE, VENTILSTOESSEL (1.700)	14921-KT7-013	7.84 €
17	AUSGLEICHSCHEIBE, VENTILSTOESSEL (1.725)	14922-KT7-013	7.84 €
17	AUSGLEICHSCHEIBE, VENTILSTOESSEL (1.750)	14923-KT7-013	7.84 €
17	AUSGLEICHSCHEIBE, VENTILSTOESSEL (1.775)	14924-KT7-013	7.84 €
17	AUSGLEICHSCHEIBE, VENTILSTOESSEL (1.800)	14925-KT7-013	7.84 €
17	AUSGLEICHSCHEIBE, VENTILSTOESSEL (1.825)	14926-KT7-013	7.84 €
17	AUSGLEICHSCHEIBE, VENTILSTOESSEL (1.850)	14927-KT7-013	7.84 €
17	AUSGLEICHSCHEIBE, VENTILSTOESSEL (1.875)	14928-KT7-013	7.84 €
17	AUSGLEICHSCHEIBE, VENTILSTOESSEL (1.900)	14929-KT7-013	7.84 €
17	AUSGLEICHSCHEIBE, VENTILSTOESSEL (1.925)	14930-KT7-013	7.84 €
17	AUSGLEICHSCHEIBE, VENTILSTOESSEL (1.950)	14931-KT7-013	7.84 €
17	AUSGLEICHSCHEIBE, VENTILSTOESSEL (1.975)	14932-KT7-013	7.84 €
17	AUSGLEICHSCHEIBE, VENTILSTOESSEL (2.000)	14933-KT7-013	7.84 €
17	AUSGLEICHSCHEIBE, VENTILSTOESSEL (2.025)	14934-KT7-013	7.84 €
17	AUSGLEICHSCHEIBE, VENTILSTOESSEL (2.050)	14935-KT7-013	7.84 €
17	AUSGLEICHSCHEIBE, VENTILSTOESSEL (2.075)	14936-KT7-013	7.84 €
17	AUSGLEICHSCHEIBE, VENTILSTOESSEL (2.100)	14937-KT7-013	7.84 €
17	AUSGLEICHSCHEIBE, VENTILSTOESSEL (2.125)	14938-KT7-013	7.84 €
17	AUSGLEICHSCHEIBE, VENTILSTOESSEL (2.150)	14939-KT7-013	7.84 €
17	AUSGLEICHSCHEIBE, VENTILSTOESSEL (2.175)	14940-KT7-013	7.84 €
17	AUSGLEICHSCHEIBE, VENTILSTOESSEL (2.200)	14941-KT7-013	7.84 €
17	AUSGLEICHSCHEIBE, VENTILSTOESSEL (2.225)	14942-KT7-013	7.84 €
17	AUSGLEICHSCHEIBE, VENTILSTOESSEL (2.250)	14943-KT7-013	7.84 €
17	AUSGLEICHSCHEIBE, VENTILSTOESSEL (2.275)	14944-KT7-013	7.84 €
17	AUSGLEICHSCHEIBE, VENTILSTOESSEL (2.300)	14945-KT7-013	7.84 €
17	AUSGLEICHSCHEIBE, VENTILSTOESSEL (2.325)	14946-KT7-013	7.84 €
17	AUSGLEICHSCHEIBE, VENTILSTOESSEL (2.350)	14947-KT7-013	7.84 €
17	AUSGLEICHSCHEIBE, VENTILSTOESSEL (2.375)	14948-KT7-013	7.84 €
17	AUSGLEICHSCHEIBE, VENTILSTOESSEL (2.400)	14949-KT7-013	7.84 €
17	AUSGLEICHSCHEIBE, VENTILSTOESSEL (2.425)	14950-KT7-013	7.84 €

<b>Nr.</b>	<b>Bezeichnung</b>	<b>Bestell-Nr.</b>	<b>Preis incl. MwSt.</b>
17	AUSGLEICHSCHEIBE, VENTILSTOESSEL (2.450)	14951-KT7-013	7.84 €
17	AUSGLEICHSCHEIBE, VENTILSTOESSEL (2.475)	14952-KT7-013	7.84 €
17	AUSGLEICHSCHEIBE, VENTILSTOESSEL (2.500)	14953-KT7-013	7.84 €
17	AUSGLEICHSCHEIBE, VENTILSTOESSEL (2.525)	14954-KT7-013	7.84 €
17	AUSGLEICHSCHEIBE, VENTILSTOESSEL (2.550)	14955-KT7-013	7.84 €
17	AUSGLEICHSCHEIBE, VENTILSTOESSEL (2.575)	14956-KT7-013	7.84 €
17	AUSGLEICHSCHEIBE, VENTILSTOESSEL (2.600)	14957-KT7-013	7.84 €
17	AUSGLEICHSCHEIBE, VENTILSTOESSEL (2.625)	14958-KT7-013	7.84 €
17	AUSGLEICHSCHEIBE, VENTILSTOESSEL (2.650)	14959-KT7-013	7.84 €
17	AUSGLEICHSCHEIBE, VENTILSTOESSEL (2.675)	14960-KT7-013	7.84 €
17	AUSGLEICHSCHEIBE, VENTILSTOESSEL (2.700)	14961-KT7-013	7.84 €
17	AUSGLEICHSCHEIBE, VENTILSTOESSEL (2.725)	14962-KT7-013	7.84 €
17	AUSGLEICHSCHEIBE, VENTILSTOESSEL (2.750)	14963-KT7-013	7.84 €
17	AUSGLEICHSCHEIBE, VENTILSTOESSEL (2.775)	14964-KT7-013	7.84 €
17	AUSGLEICHSCHEIBE, VENTILSTOESSEL (2.800)	14965-KT7-013	7.84 €
17	AUSGLEICHSCHEIBE, VENTILSTOESSEL (2.825)	14966-KT7-013	7.84 €
17	AUSGLEICHSCHEIBE, VENTILSTOESSEL (2.850)	14967-KT7-013	7.84 €
17	AUSGLEICHSCHEIBE, VENTILSTOESSEL (2.875)	14968-KT7-013	7.84 €
17	AUSGLEICHSCHEIBE, VENTILSTOESSEL (2.900)	14969-KT7-013	7.84 €
18	EINSTELLSCHRAUBE, VENTILSPIEL	90012-MGE-000	7.84 €
19	FLANSCHINNENSECHSKANTSCHRAUBE, 6X35	90093-MGE-000	4.13 €
20	EINSTELLMUTTER, VENTILSPIEL	90206-KM3-000	1.96 €
21	DRUCKSCHEIBE, 13MM	90401-MGE-000	2.28 €
22	PASSSTIFT, 8X10	94301-08100	1.32 €

E\_04

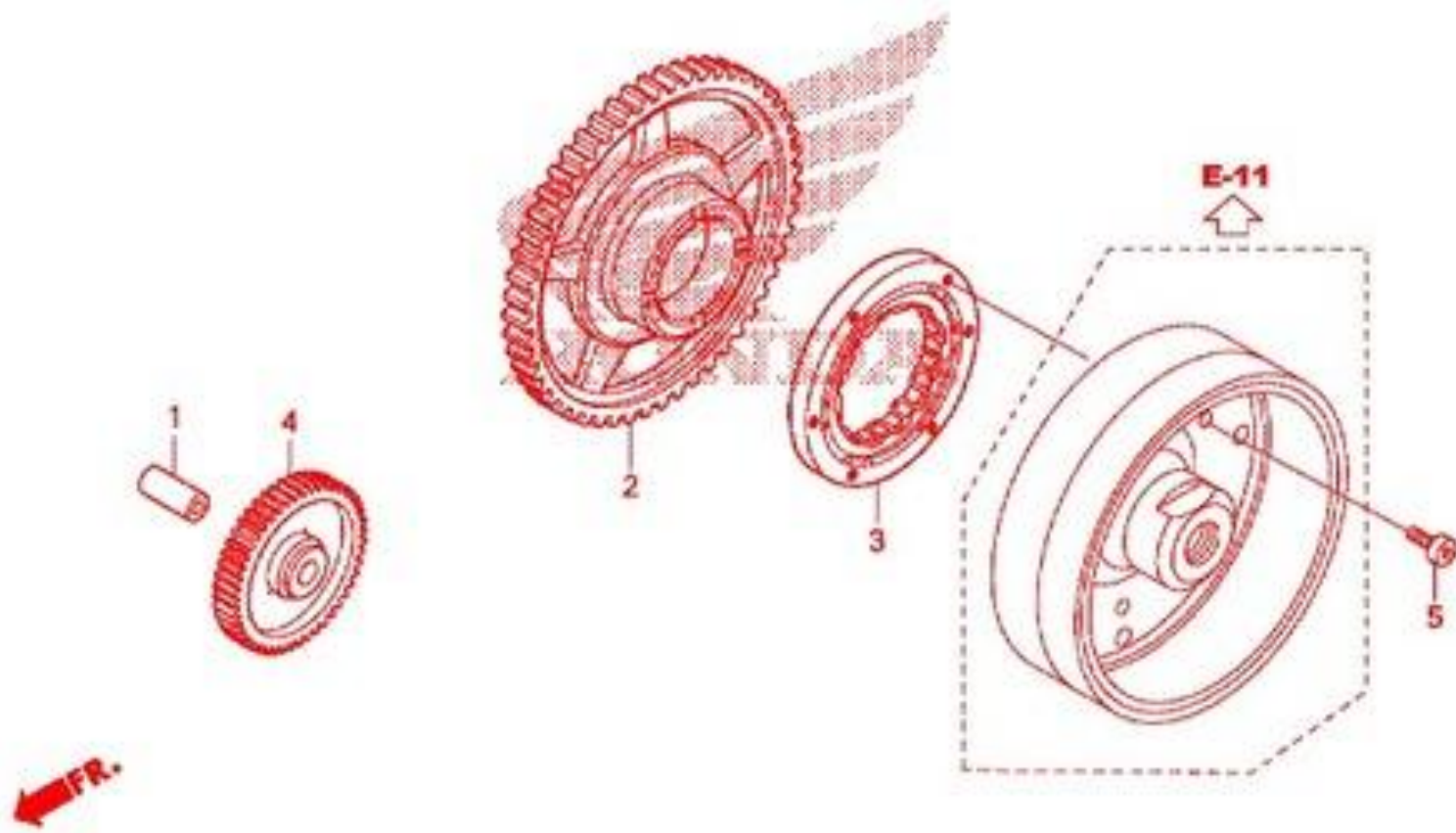
## Nockenwellenketten, Spannvorrichtung



## E\_04 Nockenwellenkettten, Spannvorrichtung

<b>Nr.</b>	<b>Bezeichnung</b>	<b>Bestell-Nr.</b>	<b>Preis incl. MwSt.</b>
1	KETTENRAD, NOCKEN (40T)	14321-MGE-000	75.04 €
2	STEUERKETTE (120L) (BORG WARNER)	14401-MGE-003	105.96 €
3	ROTOR, NOCKEN, IMPULSGEBER	14405-MGE-000	29.35 €
4	STEUERKETTENSANNER KOMPL.	14510-MGE-030	144.10 €
5	FEDER, STEUERKETTENSANNER	14516-MGE-310	6.76 €
6	SPEZIALSCHRAUBE, 6X17	14519-MGE-000	10.49 €
7	HUELSE, SPANNVORRICHTUNG	14521-MGE-010	13.63 €
8	FUEHRUNG, STEUERKETTE	14620-MGE-000	64.45 €
9	FESTSTELLPLATTE, SPANNER	14623-MBA-000	3.68 €
10	FLANSCHENSCHRAUBE, 6X18	90001-MZ8-U40	2.56 €
11	BUNDSCHRAUBE, 7X13	90027-MY9-690	2.82 €
12	AUSWERFERBOLZEN, FLANSCH, 7X10.5	90082-HA0-000	5.03 €
13	DICHTSCHEIBE, 6MM	90488-425-000	2.36 €
14	FLANSCHENSCHRAUBE, 6X14	95701-0601400	0.77 €
15	INNENSECHSKANTSCHRAUBE, 6X20	96600-0602000	0.91 €

# E\_09 Anlasserkupplung (C90MP/MT)



MOH3E0900

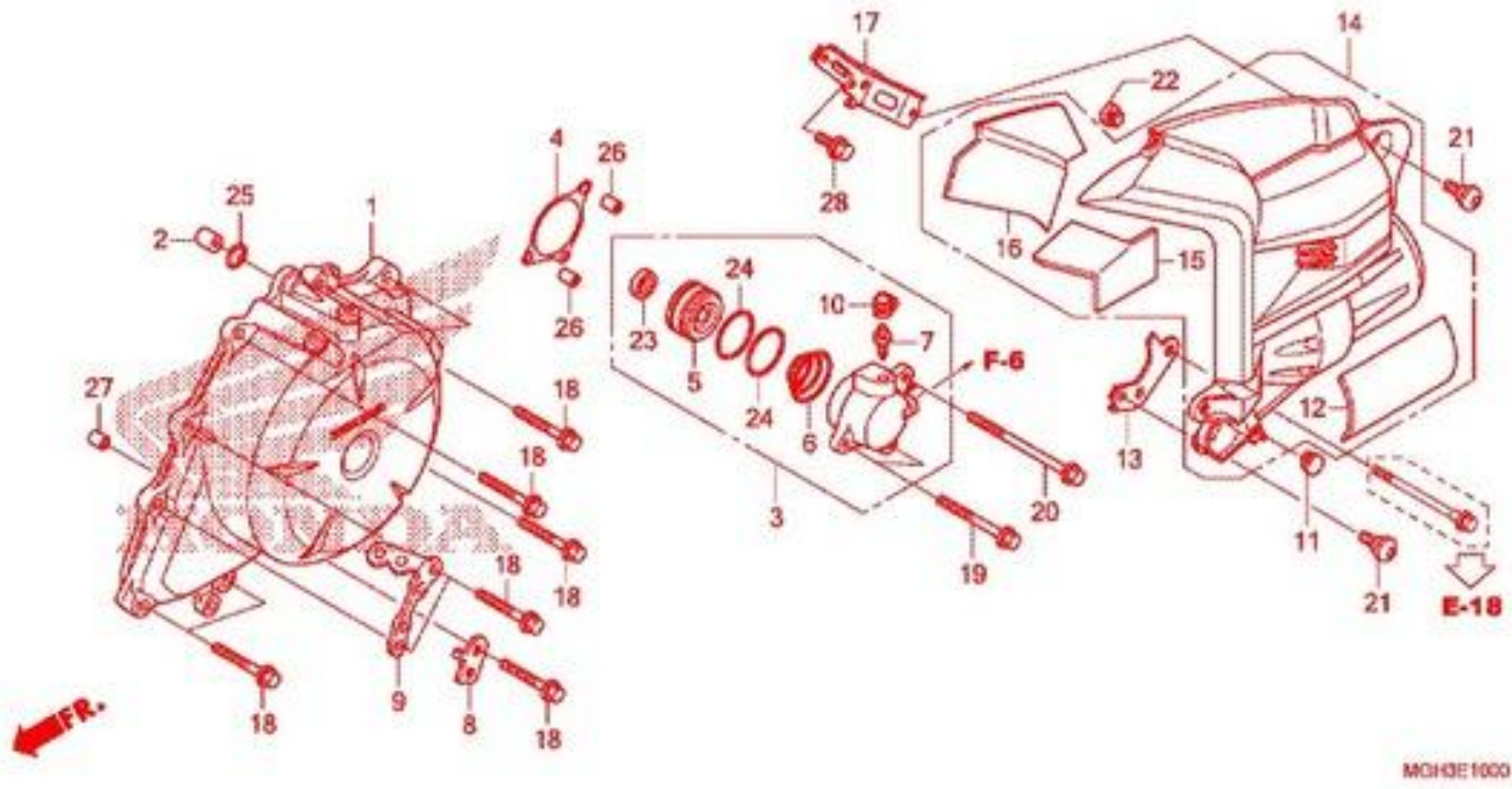
## E\_09 Anlasserkupplung (C90MP/MT)

<b>Nr.</b>	<b>Bezeichnung</b>	<b>Bestell-Nr.</b>	<b>Preis incl. MwSt.</b>
1	KOLBENBOLZEN, 10X33	13111-122-000	4.45 €
2	ABTRIEBSZAHNRAD KOMPL., ANLASSER (55T)	28110-MGE-000	197.94 €
3	AUSSENTEIL KOMPL., ANLASSERKUPPLUNG	28125-MV9-672	285.00 €
4	REDUKTIONSZAHNRAD KOMPL., ANLASSER (61T/11T)	28130-MGE-000	96.18 €
5	INNENSECHSKANTSCHRAUBE, 6MM	90085-413-781	7.66 €



E\_10

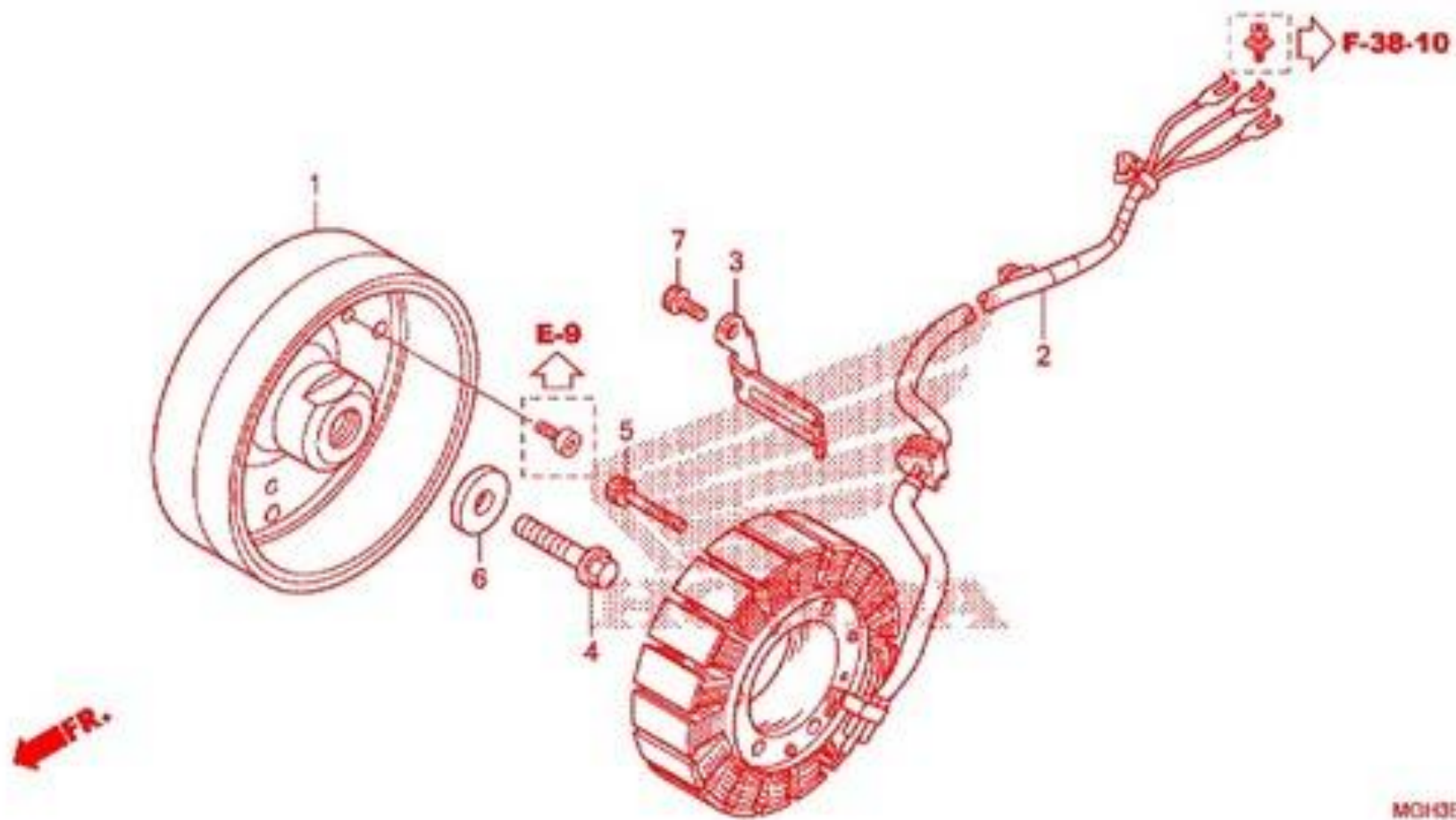
## Wechselstrom Generatorabdeckung (CBR 1000 RA)



## E\_10 Wechselstrom Generatorabdeckung (CBR 1000 RA)

<b>Nr.</b>	<b>Bezeichnung</b>	<b>Bestell-Nr.</b>	<b>Preis incl. MwSt.</b>
1	DECKEL KOMPL., A.C. GENERATOR	11320-MGE-010	256.90 €
2	OEFFNUNG B	15516-MGE-000	8.18 €
8	HALTERUNG, KABELBAUMKLAMMER	32157-MFJ-D00	3.94 €
9	HALTERUNG, KABELBAUMKLAMMER	32158-MGE-000	5.71 €
11	GUMMI, KRAFTSTOFFDECKELANSCHLAG	60107-752-000	3.46 €
12	MATTE A, MITTLERER WINDLAUF	64412-MCF-300	13.87 €
13	STREBE, L. MOTORHITZESCHILD UNTEN	64547-MGE-701	11.56 €
14	---	83600-MGH-D20	75.71 €
15	HITZESCHUTZMATTE A, L MOTOR	83611-MGE-700	11.36 €
16	HITZESCHUTZMATTE B, L MOTOR	83612-MGE-700	10.33 €
17	STREBE, L. MOTORHITZESCHILD OBEN	83615-MGE-D00	20.70 €
18	FLANSCHENSCHRAUBE, 6X28	90016-GHB-680	3.82 €
21	SPEZIALSCHRAUBE, 5X11	90114-MGE-000	5.10 €
22	GUMMI, MONTAGE-TRENNELEMENT	90572-KV3-300	3.52 €
25	O-RING, 8.4X2.4	91316-MJ8-003	2.17 €
27	PASSSTIFT, 8X14	94301-08140	1.32 €
28	FLANSCHENSCHRAUBE, 6X14	95701-0601400	0.77 €

E\_11      Kurbelgehäusedeckel links, Generator

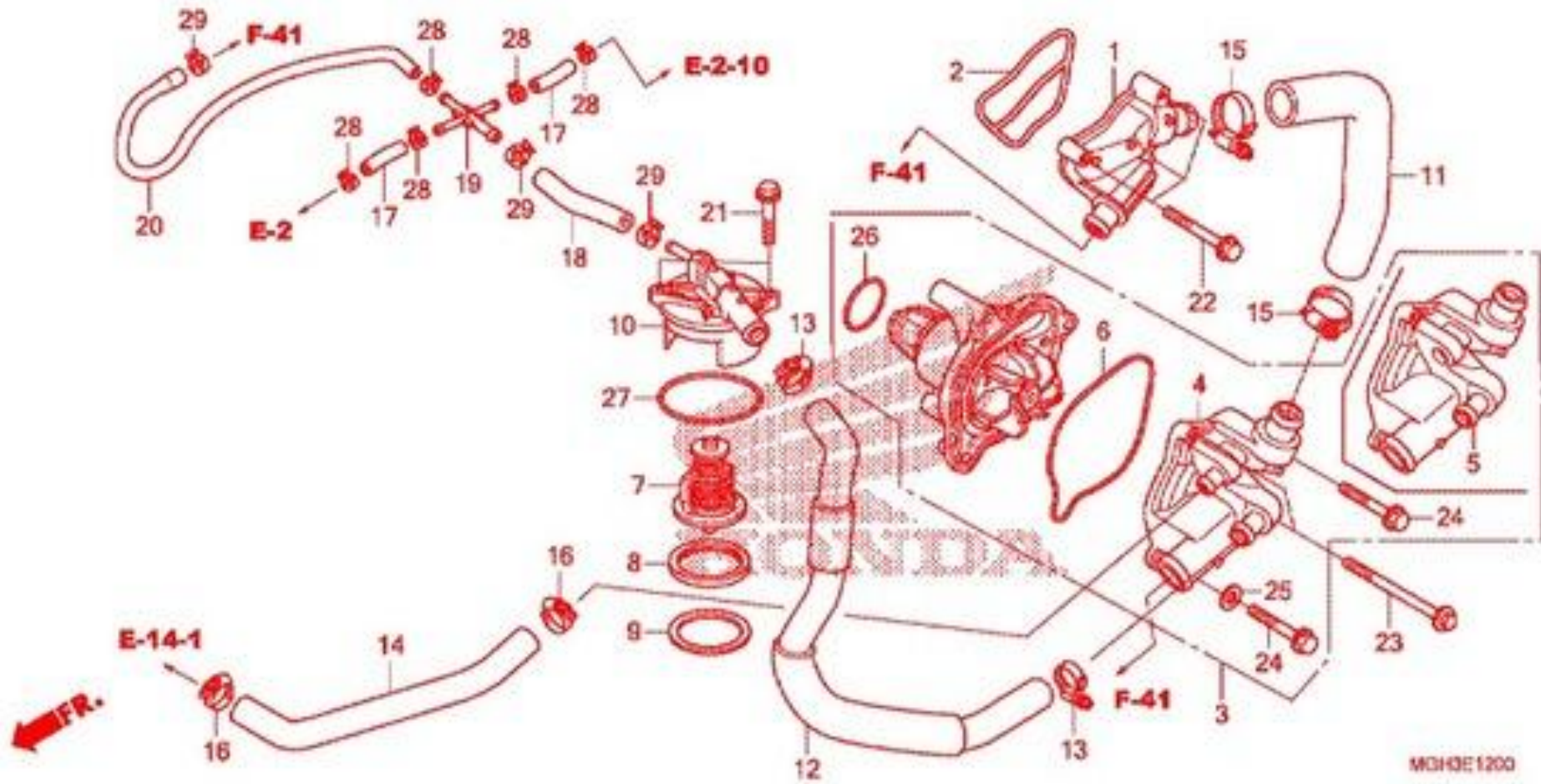


## E\_11 Kurbelgehäusedeckel links, Generator

<b>Nr.</b>	<b>Bezeichnung</b>	<b>Bestell-Nr.</b>	<b>Preis incl. MwSt.</b>
1	SCHWUNGRAD KOMPL.	31110-MGE-641	823.13 €
2	STATOR KOMPL.	31120-MGE-641	521.96 €
3	KLAMMER, A.C. GENERATORSCHNUR	31131-MGE-000	4.97 €
4	FLANSCHENSCHRAUBE, 12X45	90023-MBT-010	8.05 €
5	INNENSECHSKANTSCHRAUBE, 6X38	90116-375-000	5.88 €
6	SCHEIBE, 12.5X34X5	90403-MEW-920	5.58 €
7	INNENSECHSKANTSCHRAUBE, 6X12	96600-0601200	0.91 €

E\_12

# WASSERPUMPE



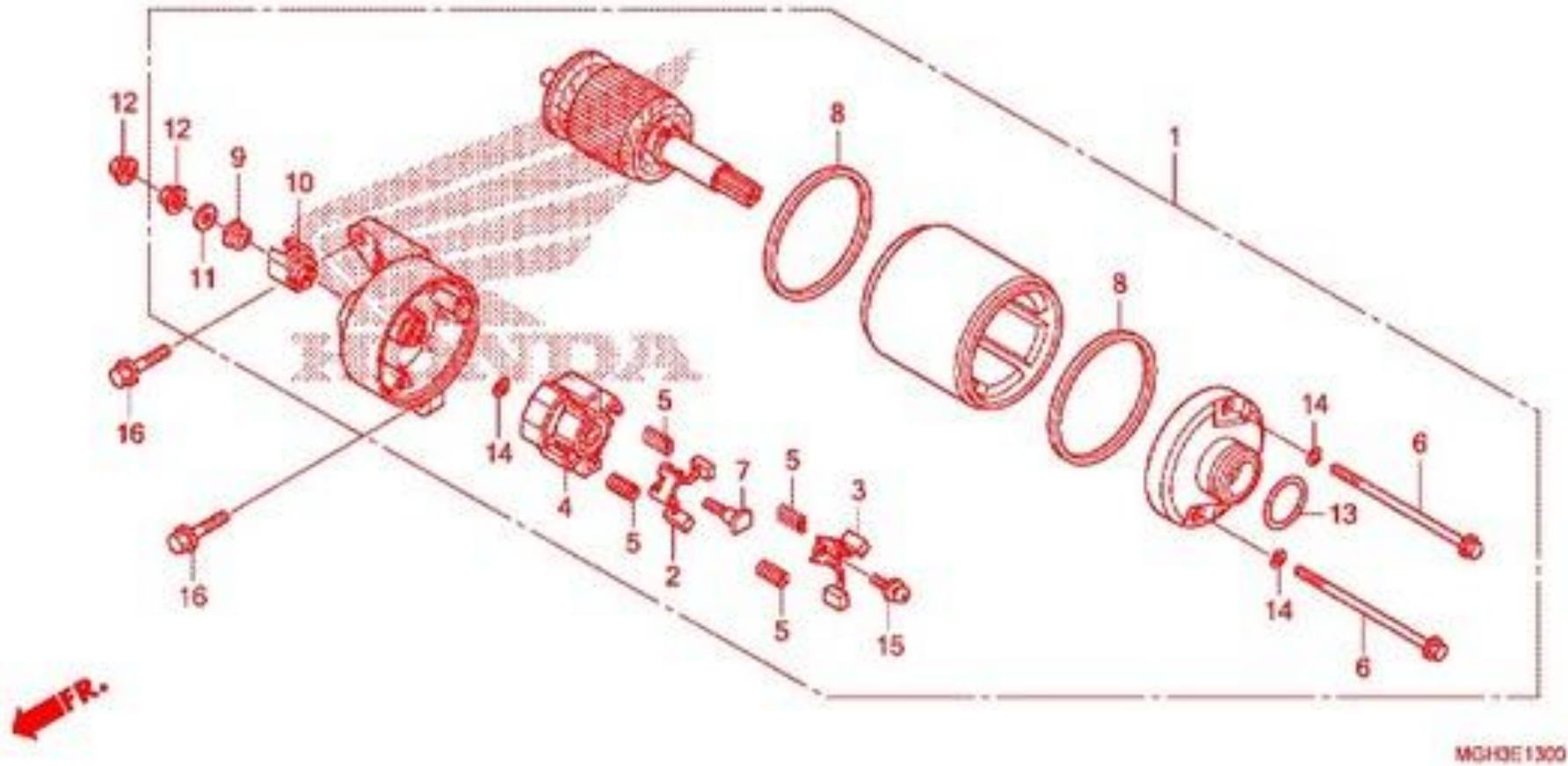
## E\_12 WASSERPUMPE

Nr.	Bezeichnung	Bestell-Nr.	Preis incl. MwSt.
1	WASSERANSCHLUSS	19063-MGE-000	110.24 €
2	DICHTUNG, WASSERANSCHLUSS	19064-MGE-000	7.49 €
3	WASSERPUMPE KOMPL.	19200-MGE-000	330.00 €
4	DECKEL KOMPL., WASSERPUMPE	19220-MGE-000	114.84 €
6	DICHTUNG, WASSERPUMPENDECKEL	19226-MGE-000	7.93 €
7	THERMOSTAT	19300-MAT-761	64.81 €
8	GUMMI, THERMOSTAT	19305-MCA-A00	9.10 €
9	SCHEIBE, 48X57.4X1.6	19306-MGE-000	8.30 €
10	DECKEL, THERMOSTAT	19315-MGE-000	94.70 €
11	WASSERSCHLAUCH A	19501-MGE-000	21.18 €
12	WASSERSCHLAUCH KOMP., UNTEN	19503-MGE-000	47.17 €
13	KLAMMER, WASSERSCHLAUCH, 25MM	19504-KY1-003	7.48 €
14	WASSERSCHLAUCH A, OELKUEHLER	19504-MGE-000	11.26 €
15	BAND, WASSERSCHLAUCH	19504-ZG8-000	1.56 €
16	KLAMMER A, WASSERSCHLAUCH	19505-KS6-700	11.14 €
17	ENTLUEFTUNGSSCHLAUCH A, WASSER	19515-MGE-000	3.22 €
18	ENTLUEFTUNGSSCHLAUCH B, WASSER	19516-MGE-000	4.28 €
19	ANSCHLUSSSTUTZEN, VIERWEGE, WASSERSCHLAUCH	19518-MGE-000	8.75 €
20	WASSERROHR 3.5X320	19519-MGH-640	13.67 €
21	FLANSCHENSCHRAUBE, 6X22	90016-GHB-660	3.82 €
22	FLANSCHENSCHRAUBE, 6X32	90016-GHB-690	3.82 €
23	FLANSCHENSCHRAUBE, 6X65	90016-GHB-760	4.45 €
24	FLANSCHENSCHRAUBE, 6X25(CT200)	90021-MGE-000	3.18 €
25	DICHTSCHEIBE, 6.5MM	90430-PD6-003	4.37 €
26	O-RING, 32.95X2.62(ARAI)	91302-MB0-013	4.66 €
27	O-RING, 63.5X1.9	91315-MGE-000	4.99 €
28	SCHLAUCHKLAMMER (D10.5)	95002-4105008	1.13 €
29	SCHLAUCHKLAMMER (D12)	95002-4120008	1.13 €



E\_13

# ANLASSER

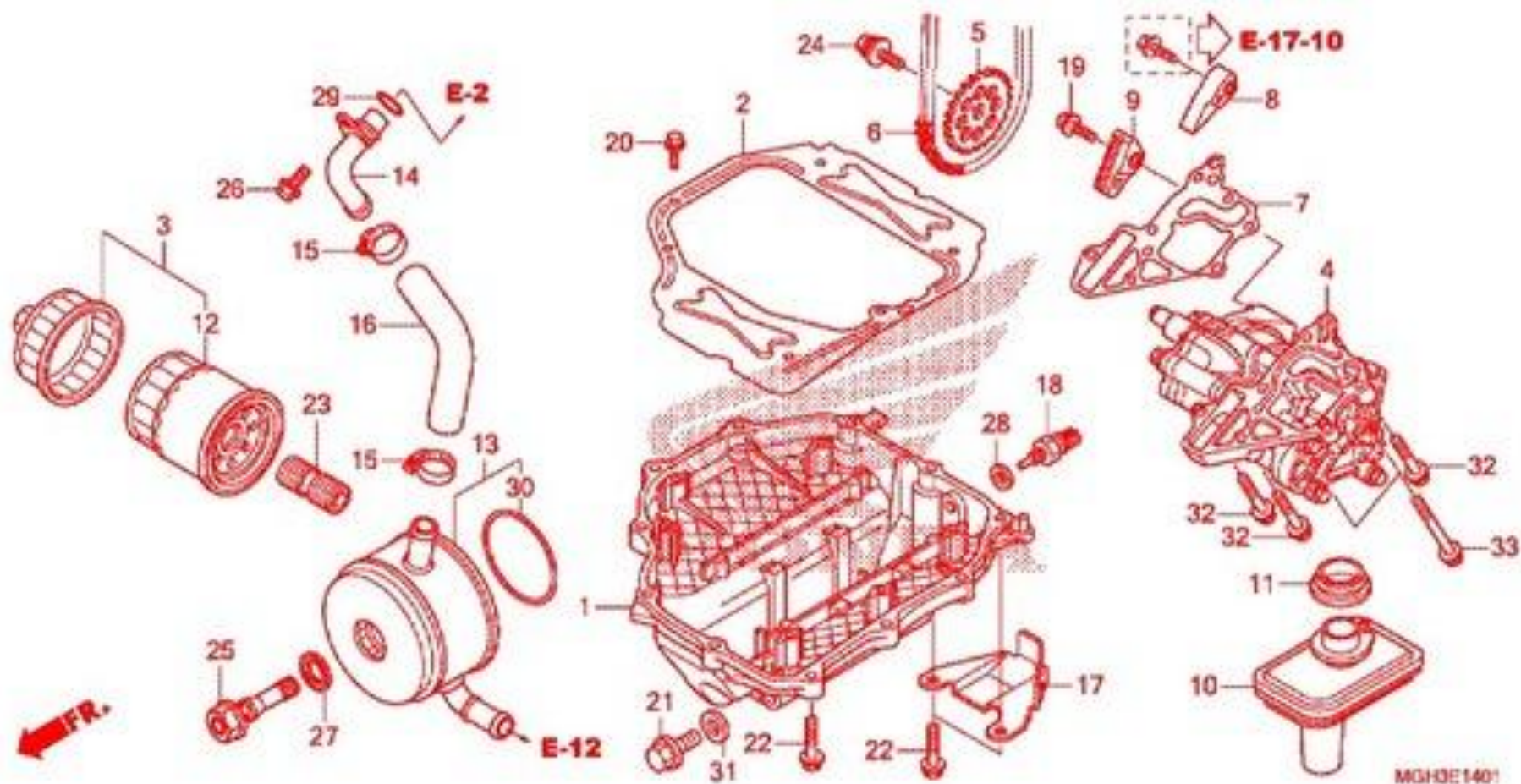


## E\_13 ANLASSER

<b>Nr.</b>	<b>Bezeichnung</b>	<b>Bestell-Nr.</b>	<b>Preis incl. MwSt.</b>
1	MOTOR KOMPL., ANLASSER	31200-MGE-641	947.87 €
2	KOHLEBUERSTENSATZ A	31201-MEW-921	10.40 €
3	KOHLEBUERSTENSATZ B	31202-MEW-921	10.40 €
4	BUERSTENHALTER	31203-MEW-921	6.89 €
5	FEDER, KOHLENBUERSTE	31204-MEW-921	2.89 €
6	FESTSTELLSCHRAUBE	31205-MEW-921	11.57 €
7	SCHRAUBE, KLEMME	31206-MEW-921	3.61 €
8	RING	31207-KS5-901	5.47 €
9	ISOLATOR	31208-MEW-921	2.30 €
10	ANSCHLAG, ANSCHLUSS	31209-MEW-921	5.86 €
11	SCHEIBE	31210-MEW-921	1.79 €
12	MUTTER-SCHEIBE, 6MM	90071-MB0-000	3.44 €
13	O-RING, 24.4X3.1(ARAI)	91312-MG7-003	7.22 €
14	O-RING	91320-MB0-000	3.40 €
15	SCHRAUBE MIT SCHEIBE, 5X12	93892-0501208	0.67 €
16	FLANSCHENSCHRAUBE, 6X25	95801-0602508	1.01 €



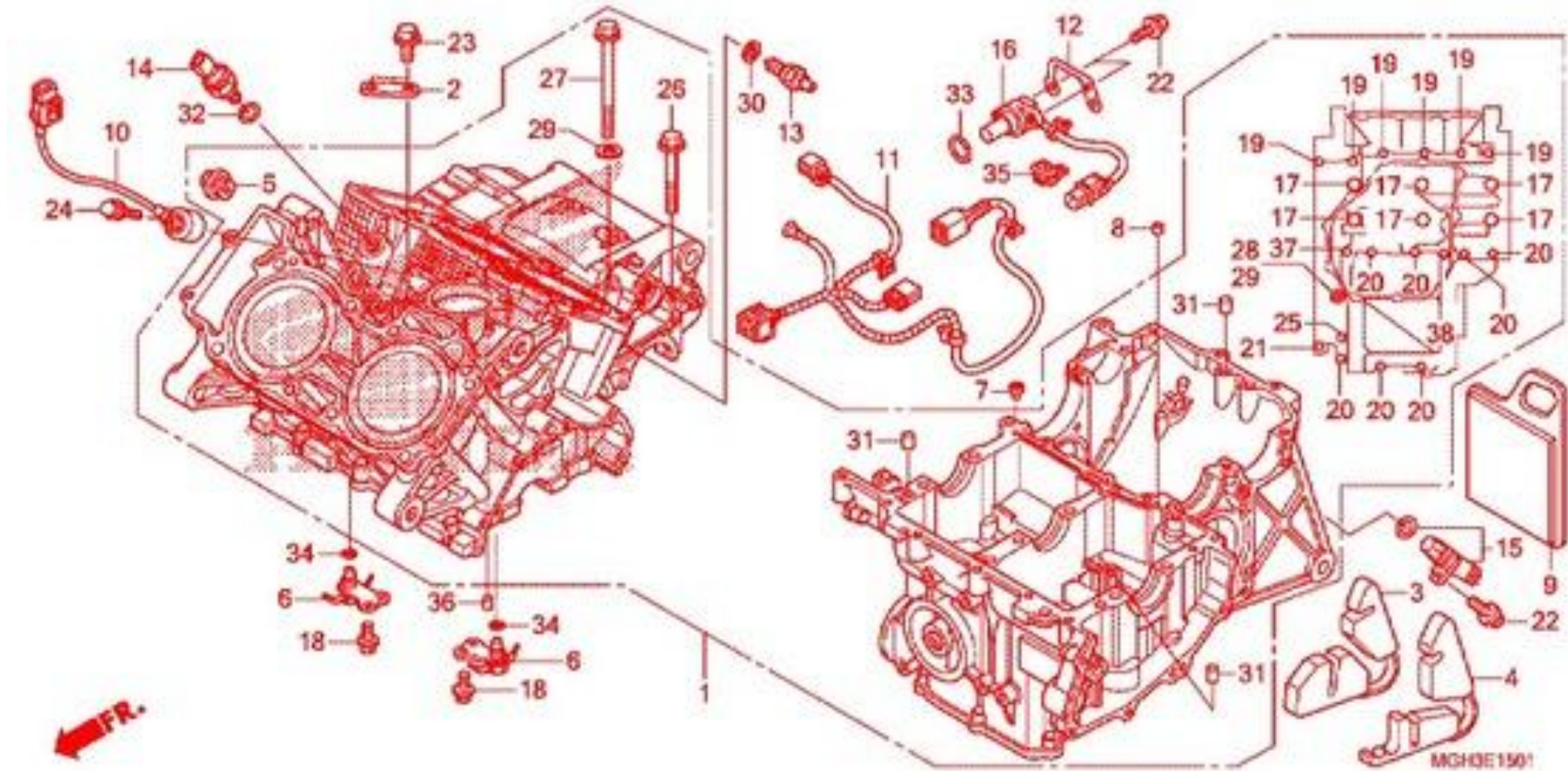
# E\_14\_1 OELPUMPE VFR1200XD



## E\_14\_1 OELPUMPE VFR1200XD

Nr.	Bezeichnung	Bestell-Nr.	Preis incl. MwSt.
1	OELWANNE	11210-MGE-D00	483.83 €
2	PRELLPLATTE	11211-MGE-D00	15.37 €
3	FILTERSATZ, OEL	15010-MCE-H51	15.70 €
4	OELPUMPE KOMPL.	15100-MGH-D20	848.89 €
5	ABTRIEBSKETTENRAD, OELPUMPE (22T)	15134-MCA-000	32.03 €
6	ANTRIEBSKETTE, OELPUMPE (DID25SH-72)	15141-MGE-D01	36.50 €
7	DICHTUNG, OELPUMPE	15145-MGE-003	11.34 €
8	FUEHRUNG KOMP. A, OELPUMPENKETTE	15146-MGE-D00	17.77 €
9	FUEHRUNGSTEIL B, OELPUMPENKETTE	15147-MGE-D00	26.93 €
10	OELSIEB KOMPL.	15150-MGE-000	69.90 €
11	DICHTUNG, OELSIEB	15154-MAT-000	6.38 €
12	PATRONE, OELFILTER (TOYO ROKI)	15410-MCJ-505	12.04 €
13	OELKUEHLER KOMPL.	15700-MGE-003	478.88 €
14	ANSCHLUSSSTUTZEN KOMP., V WASSEREINLASS	19330-MGE-000	42.00 €
15	KLAMMER A, WASSERSCHLAUCH	19505-KS6-700	11.14 €
16	WASSERSCHLAUCH B, OELKUEHLER	19505-MGE-000	9.37 €
17	SCHUTZ, OELTEMPERATURENSOR	32161-MGE-D01	12.97 €
18	SENSOR BAUGR., THERMOSTAT OEL	37750-KPH-701	64.92 €
19	FLANSCHENSCHRAUBE, 6X18(NSHF)	90004-GHB-640	2.17 €
20	FLANSCHENSCHRAUBE, 5X14	90012-896-750	1.28 €
21	SCHRAUBE, ABLASSSTOPFEN 14MM	90014-MGE-000	6.05 €
22	FLANSCHENSCHRAUBE, 6X28	90016-GHB-680	3.82 €
23	NABE, OELFILTER	90019-MB0-000	8.24 €
24	SCHRAUBE MIT SCHEIBE, 6X12	90021-MM5-000	3.70 €
25	SCHRAUBE, OELKUEHLER	90023-MGE-000	115.03 €
26	FLANSCHENSCHRAUBE, 6X14	90031-MGE-000	3.66 €
27	DICHTSCHEIBE, 34.5MM	90402-MFJ-D01	11.50 €
28	DICHTSCHEIBE, 10MM	90443-MB0-000	3.28 €
29	O-RING, 13X3(ARAI)	91302-MB6-830	2.89 €
30	O-RING, OELKUEHLER	91354-MCT-003	11.52 €
31	SCHEIBE, ABLASSSCHRAUBE, 14MM	94109-14000	1.04 €
32	FLANSCHENSCHRAUBE, 6X28	95701-0602800	0.91 €
33	FLANSCHENSCHRAUBE, 6X55	95701-0605500	1.32 €

# E\_15\_1 KURBELGEHÄUSE VFR1200XD



## E\_15\_1 KURBELGEHÄUSE VFR1200XD

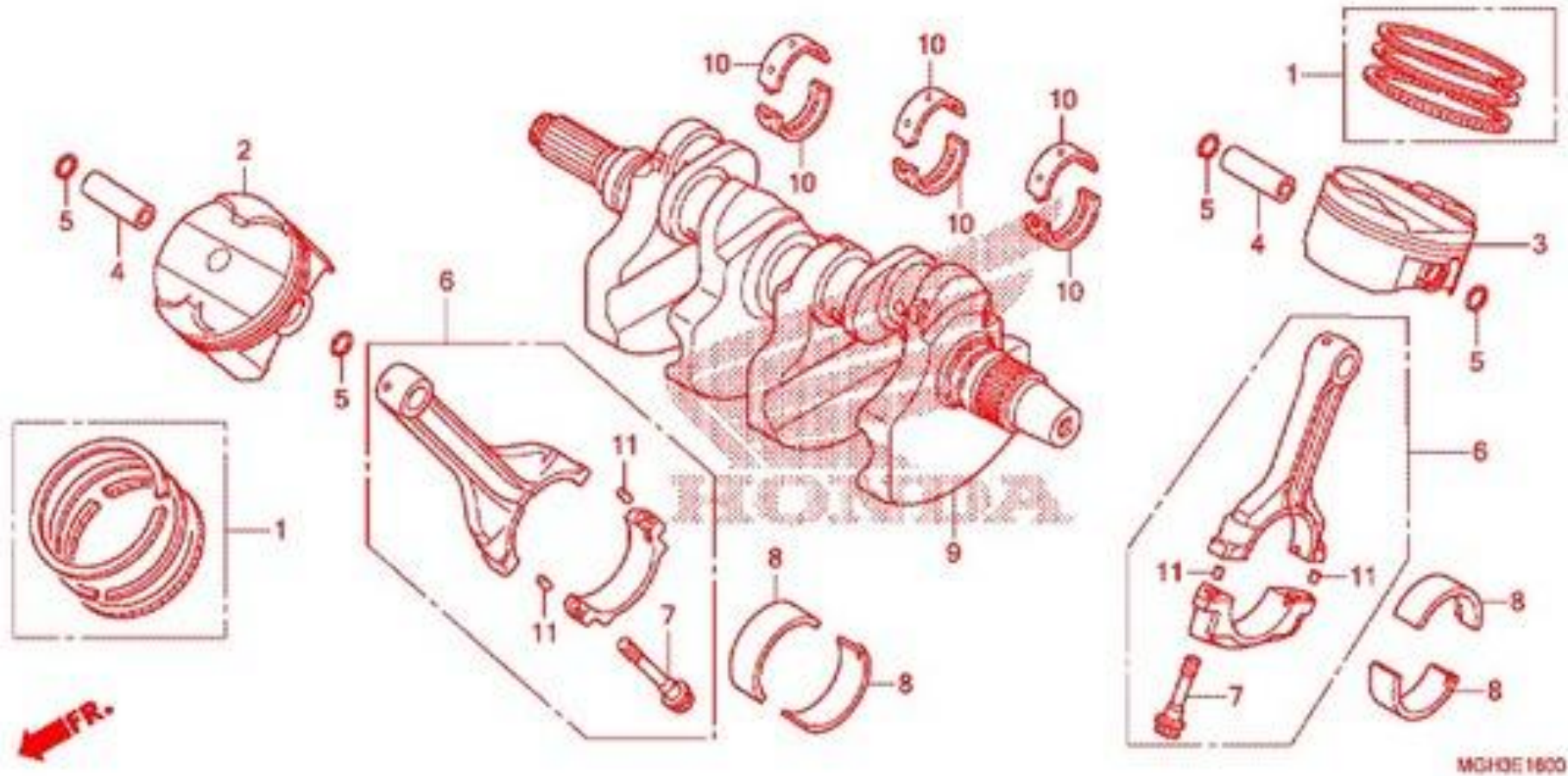
Nr.	Bezeichnung	Bestell-Nr.	Preis incl. MwSt.
1	KURBELGEHAEUSE SATZ, R.	11000-MGH-D20	3893.21 €
2	STREBE, KLOPFSENSOR	11180-MGE-000	5.95 €
3	GUMMI, R EINLAGE	11205-MGE-D00	35.36 €
4	GUMMI, L. EINLAGE	11206-MGE-D00	33.06 €
5	VERBINDUNGSSTUECK, INNENVERKLEIDUNG	11365-MGE-D00	23.18 €
6	OELDUESE	15310-MGE-000	57.08 €
7	OEFFNUNG A	15515-MGE-000	8.18 €
8	OEFFNUNG C	15517-MGE-000	8.18 €
9	GUMMI KOMP., H. MOTOR	19150-MGE-D00	26.18 €
10	KLOPFSENSOR	30530-MGE-641	82.97 €
11	HILFSKABELBAUM, MOTOR (2)	32113-MGE-D01	126.13 €
12	STUETZE, KOPPLER	32159-MGE-D00	5.88 €
13	LEERLAUFSCHALTER KOMPL. (TOYO)	35600-HA0-003	19.80 €
14	SENSOR, OELDRUCK	37260-MGE-641	230.82 €
15	GESCHWINDIGKEITSSENSOR KOMPL.	37700-MGE-D01	110.54 €
16	GESCHWINDIGKEITSSENSOR KOMPL.	37710-MGE-D02	197.50 €
17	FLANSCHENSCHRAUBE, 9X109	90001-MGE-003	12.40 €
18	STIFTSCHRAUBE, 6MM	90011-MFJ-D00	5.44 €
19	FLANSCHENSCHRAUBE, 7X40	90018-MGE-000	4.78 €
20	FLANSCHENSCHRAUBE, 6X28	90033-MGE-000	3.82 €
21	FLANSCHENSCHRAUBE, 6X35	90034-MGE-000	3.82 €
22	FLANSCHENSCHRAUBE, 6X16	90036-MGE-D00	4.13 €
23	FLANSCHENSCHRAUBE, 8X14	90061-MGE-000	4.13 €
24	FLANSCHENSCHRAUBE, 8X30	90062-MGE-000	4.78 €
25	FLANSCHENSCHRAUBE, 8X40	90063-MGE-000	4.78 €
26	FLANSCHENSCHRAUBE, 8X70	90064-MGE-000	6.05 €
27	FLANSCHENSCHRAUBE, 8X120	90065-MGE-010	9.22 €
28	FLANSCHENSCHRAUBE, 8X125	90066-MGE-010	9.22 €
29	DICHTSCHEIBE, 8MM	90442-MR1-770	2.28 €
30	SCHEIBE, NEUTRAL	90443-MJ6-000	2.04 €
31	PASSSTIFT, 10X16	90701-MV9-670	4.27 €
32	O-RING, 13X1.5	91301-MEH-003	2.76 €
33	O-RING, 18.1X3.6	91302-MAL-601	2.68 €

<b>Nr.</b>	<b>Bezeichnung</b>	<b>Bestell-Nr.</b>	<b>Preis incl. MwSt.</b>
34	O-RING, 5X1.7(ARAI)	91305-MG7-003	3.92 €
35	KLEMME KOPPLER (SCHWARZ)	91565-SEL-003	2.89 €
36	PASSTIFT B, 8X10	94302-08100	1.74 €
37	FLANSCHENSCHRAUBE, 8X65	95701-0806500	1.32 €
38	FLANSCHENSCHRAUBE, 8X110	95701-0811000	2.45 €



E\_16

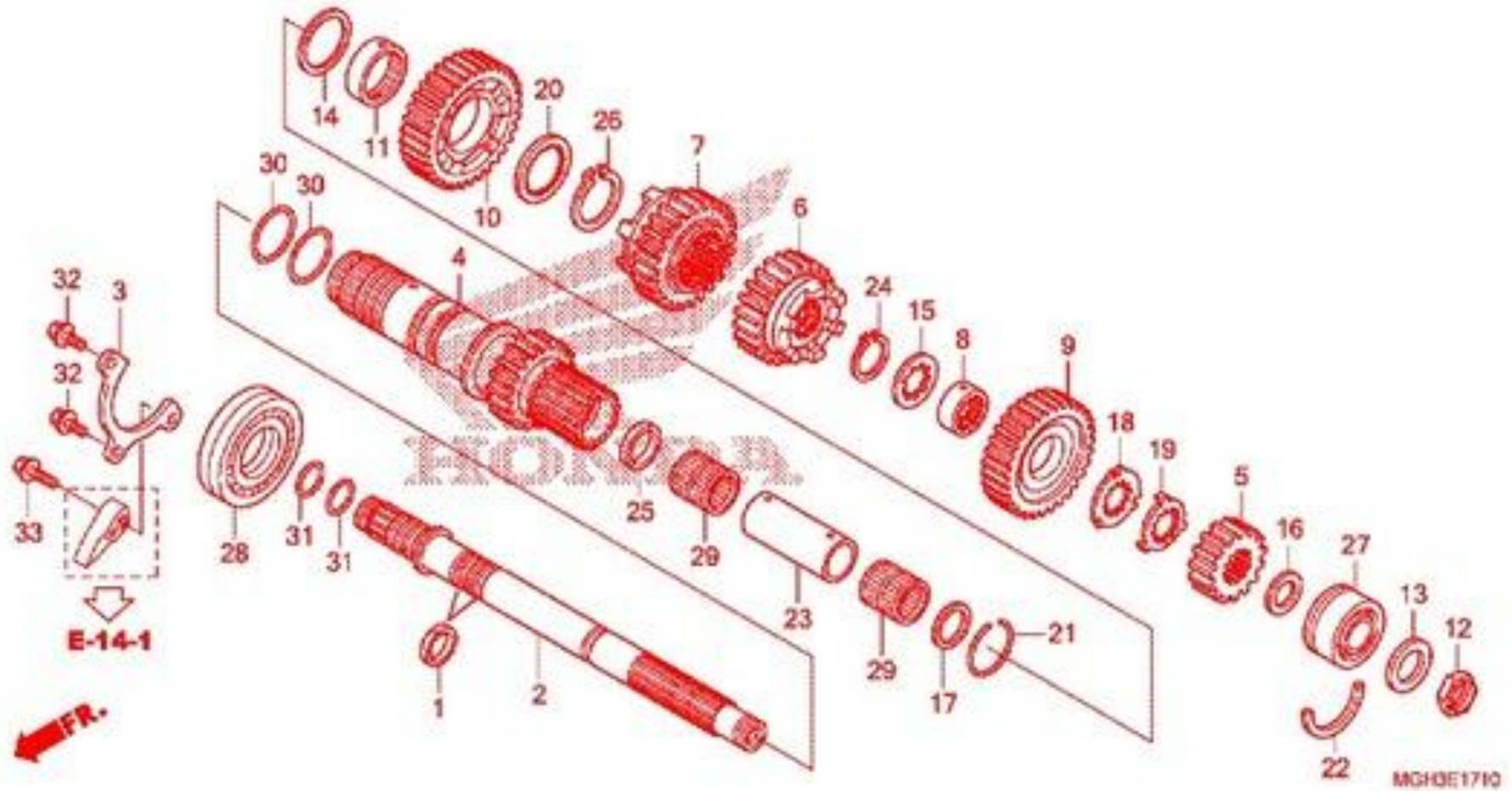
# KURBELWELLE KOLBEN



## E\_16 KURBELWELLE KOLBEN

<b>Nr.</b>	<b>Bezeichnung</b>	<b>Bestell-Nr.</b>	<b>Preis incl. MwSt.</b>
1	KOLBENRING SATZ (0.25)	13021-MGE-305	71.56 €
1	KOLBENRING SATZ (0.50)	13031-MGE-305	71.51 €
1	KOLBENRING SATZ (STD.)	13011-MGE-305	71.53 €
2	KOLBEN, V. (0.25)	13102-MGE-335	113.65 €
2	KOLBEN, V. (0.50)	13103-MGE-335	113.63 €
2	KOLBEN, V. (STD.)	13101-MGE-030	113.69 €
3	KOLBEN, H. (0.25)	13106-MGE-335	113.65 €
3	KOLBEN, H. (0.50)	13107-MGE-335	113.63 €
3	KOLBEN, H. (STD.)	13105-MGE-030	113.57 €
4	KOLBENBOLZEN	13111-MGE-010	72.58 €
5	SICHERUNG, KOLBENBOLZEN, 18MM	13112-MGE-000	3.40 €
6	PLEUELSTANGE KOMPL.	13210-MGE-000	274.30 €
7	SCHRAUBE, PLEUELSTANGE	13213-MGE-003	12.72 €
8	PLEUELLAGER A (BLAU)	13224-MGE-013	19.40 €
8	PLEUELLAGER B (SCHWARZ)	13225-MGE-013	19.40 €
8	PLEUELLAGER C (BRAUN)	13226-MGE-013	19.40 €
8	PLEUELLAGER D (GRUEN)	13227-MGE-013	19.40 €
8	PLEUELLAGER E (GELB)	13228-MGE-013	19.40 €
9	KURBELWELLE KOMPL.	13300-MGE-020	1760.52 €
10	LAGER A, KURBELWELLE (BLAU)	13313-MGE-013	19.27 €
10	LAGER B, KURBELWELLE (SCHWARZ)	13314-MGE-013	19.27 €
10	LAGER C, KURBELWELLE (BRAUN)	13315-MGE-013	19.27 €
10	LAGER D, KURBELWELLE (GRUEN)	13316-MGE-013	19.27 €
10	LAGER E, KURBELWELLE (GELB)	13317-MGE-013	19.27 €
11	PASSTIFT C, 4X6.5	94303-04065	1.61 €

# E\_17\_10 GETRIEBE VFR1200XD SECUNDAERWELLE

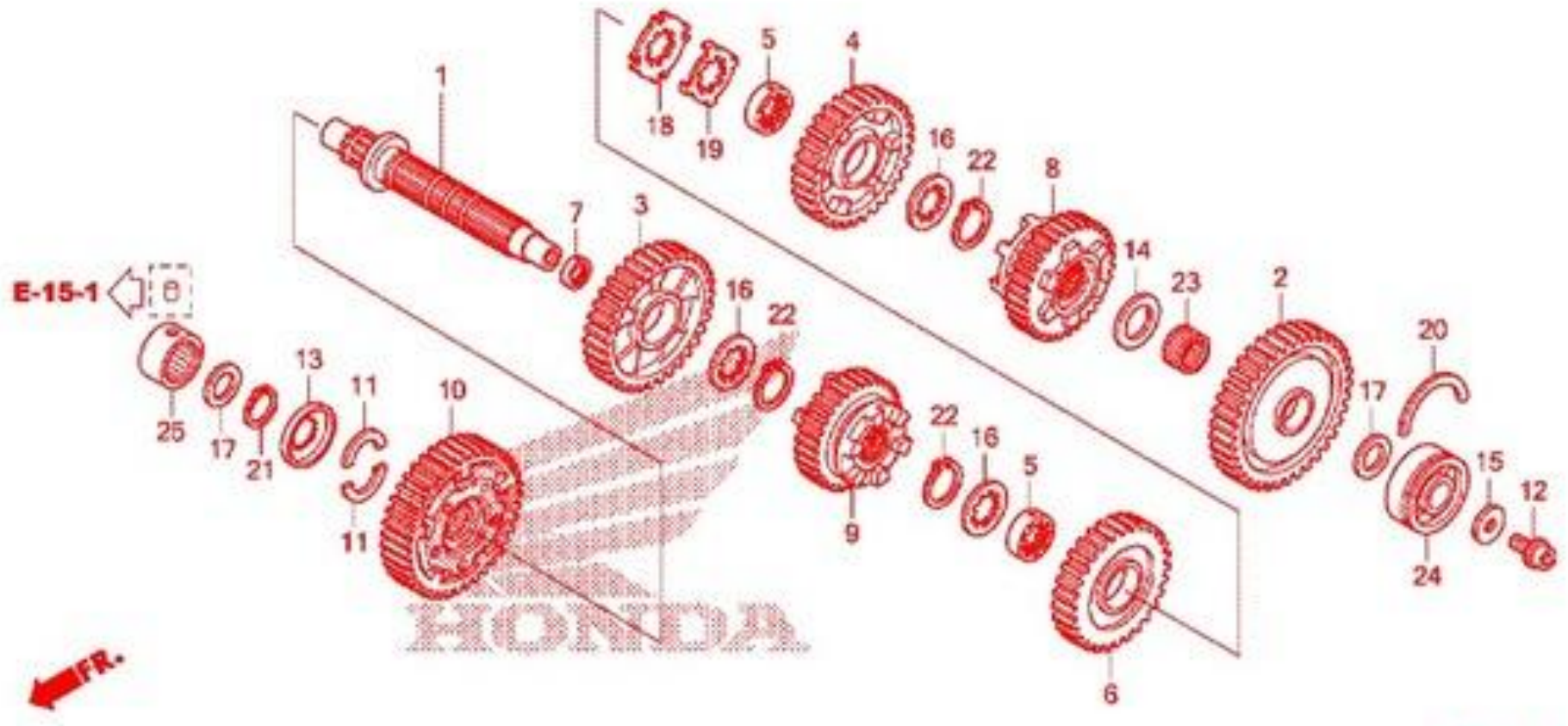




## E\_17\_10 GETRIEBE VFR1200XD SECUNDAERWELLE

Nr.	Bezeichnung	Bestell-Nr.	Preis incl. MwSt.
1	DICHTRING, 28MM	22815-MGE-D01	6.61 €
2	HAUPTWELLE KOMP., INNEN	23210-MGE-D00	370.90 €
3	HALTEPLATTE, LAGER	23213-MGE-000	8.51 €
4	---	23231-MGE-J00	473.39 €
5	ZAHNRAD, ERSTE HAUPTWELLE (16T)	23411-MGH-D20	82.24 €
6	DRITTES ZAHNRAD, HAUPTWELLE (18T)	23451-MGH-D20	196.51 €
7	---	23471-MGH-D20	167.23 €
8	NUTHUELSE, 28X13.5	23482-MR7-000	15.60 €
9	FUENFTES ZAHNRAD, HAUPTWELLE (30T)	23491-MGH-D20	165.84 €
10	---	23511-MGH-D20	165.84 €
11	HUELSE, 40X43X12.5	23512-MGE-D00	25.82 €
12	GEGENMUTTER, 22MM	90231-HN8-A60	6.26 €
13	SCHEIBE, 22X38X2.5	90401-MGE-D00	8.57 €
14	SCHEIBE, 40.2X51X1	90411-MGE-D00	19.79 €
15	NUTSCHEIBE, 28X34X1.5	90452-MR7-000	2.92 €
16	DRUCKSCHEIBE B, 22MM(BLAU)	90455-ML7-000	4.75 €
17	SCHEIBE, 28.5X32X1.5	90463-MGE-D00	13.10 €
18	NUTSCHEIBE, 28MM	90463-MR7-000	5.88 €
19	SICHERUNGSSCHEIBE, 28MM	90464-MR7-000	5.88 €
20	NUTSCHEIBE, 40MM	90493-MGE-D00	13.64 €
21	KLEMME, 33.2MM	90601-MGE-D00	6.23 €
22	SICHERUNGSRING 48MM	90602-MGE-000	7.57 €
23	BUND, NADELLAGER	90603-MGE-D00	42.01 €
24	SPRENGRING, 28MM	90603-MN4-000	4.08 €
25	BUND B, NADELLAGER	90604-MGE-D00	13.63 €
26	SPRENGRING, 40MM	90605-MGE-D00	13.31 €
27	SPEZIALKUGELLAGER, 5204S	91002-MGE-003	44.32 €
28	LAGERSATZ, RADIAL KUGEL	91012-MGE-D01	103.15 €
29	NADELLAGER, 28X32X27.2 (TOMUSON)	91021-ML3-003	28.56 €
30	O-RING, 35.2X1.9	91305-PY4-000	2.52 €
31	O-RING, 23.3X1.9	91306-MGE-D01	3.00 €
32	FLANSCHENSCHRAUBE, 6X20	95701-0602000	0.77 €
33	FLANSCHENSCHRAUBE, 6X28	95801-0602800	1.01 €

# E\_17\_20 GETRIEBE VFR1200XD ZWISCHENWELLE



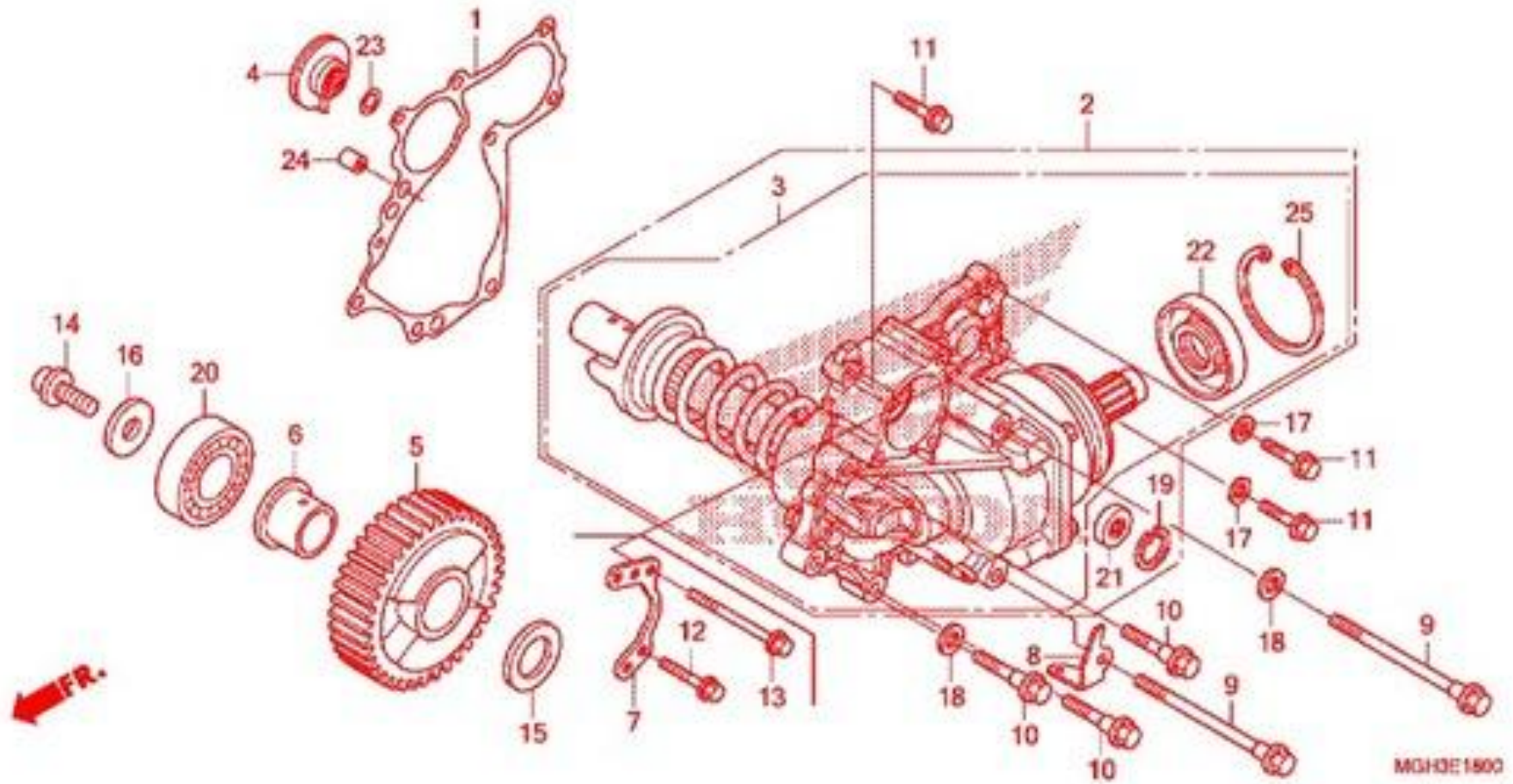
MDHGE1720

## E\_17\_20 GETRIEBE VFR1200XD ZWISCHENWELLE

Nr.	Bezeichnung	Bestell-Nr.	Preis incl. MwSt.
1	VORGELEGEWELLE	23221-MGE-D00	296.99 €
2	ERSTES ZAHNRAD, NEBENWELLE (36T)	23421-MGH-D20	168.62 €
3	ZWEITES ZAHNRAD, NEBENWELLE (34T)	23441-MGE-J00	163.06 €
4	DRITTES ZAHNRAD, NEBENWELLE (30T)	23461-MGE-J00	163.06 €
5	NUTHUELSE, 30X11	23462-MAT-000	22.44 €
6	---	23481-MGH-D20	156.08 €
7	HUELSE, 30X33X12.8	23493-MGE-D00	18.46 €
8	FUENFTES ZAHNRAD, NEBENWELLE (29T)	23501-MGH-D20	182.57 €
9	SECHSTES ZAHNRAD, NEBENWELLE (31T)	23521-MGH-D20	182.57 €
10	---	23530-MGH-D20	399.11 €
11	KEIL, NEBENWELLE	23545-MGE-000	7.91 €
12	SPEZIALSCHRAUBE, 10MM	90037-ME9-000	6.60 €
13	HALTER, VORGELEGEWELLE	90402-MGE-010	7.57 €
14	DRUCKSCHEIBE, 26MM	90407-415-000	4.81 €
15	SCHEIBE, 10.5X31.8X3.2	90412-MGE-000	6.02 €
16	NUTSCHEIBE, 30X36X1.5	90452-MAT-000	2.87 €
17	DRUCKSCHEIBE B, 22MM(BLAU)	90455-ML7-000	4.75 €
18	NUTSCHEIBE, 30MM	90463-MAT-000	3.95 €
19	SICHERUNGSSCHEIBE, 30MM	90464-MAT-000	5.56 €
20	HALTERING, LAGER, 56MM	90601-MA6-000	2.76 €
21	SPRENGRING, 28MM	90603-MN4-000	4.08 €
22	SPRENGRING, 30MM	90604-MM5-000	5.65 €
23	NADELLAGER, 26X30X13	91001-MCH-003	15.44 €
24	SPEZIALKUGELLAGER, 22X56X21.5	91003-MGE-003	57.78 €
25	NADELLAGER, 22X38X19.3	91025-MBT-F21	60.08 €

E\_18

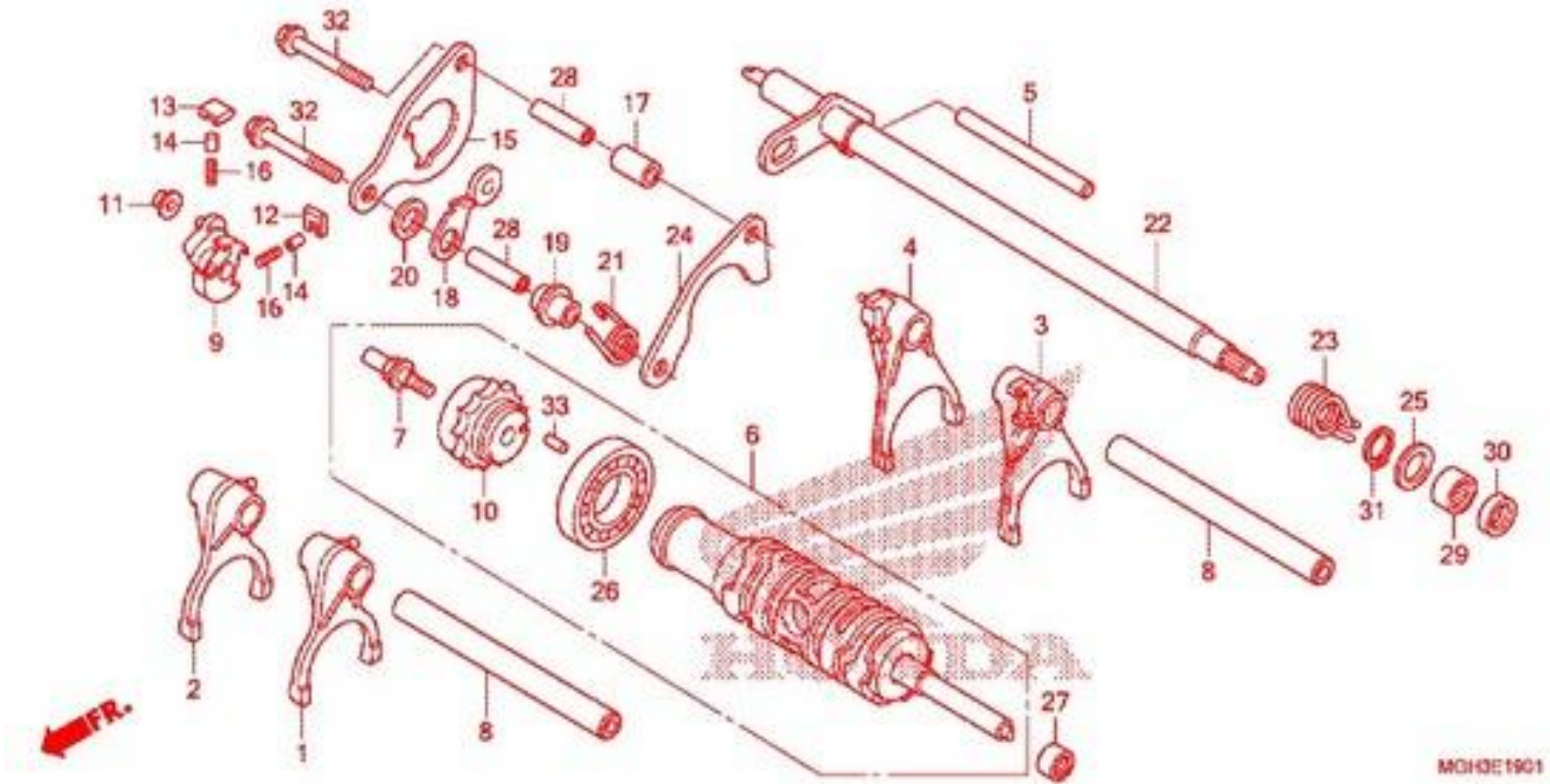
GETRIEBEGEHAUSE, SEITE



## E\_18 GETRIEBEGEHAEUSE, SEITE

<b>Nr.</b>	<b>Bezeichnung</b>	<b>Bestell-Nr.</b>	<b>Preis incl. MwSt.</b>
1	DICHTUNG, SEITENGETRIEBE- GEHAEUSE	11663-MGE-003	24.31 €
3	GEHAEUSE KOMPL., SEITEN- GETRIEBE	21100-MGE-D00	3146.29 €
5	ENDABTRIEBSZAHNRAD (39T)	23541-MGE-D00	164.90 €
6	HUELSE, 25X30X28.6	23733-MGE-000	55.97 €
7	HALTERUNG, KABELBAUMKLAMMER	32156-MGE-D01	7.73 €
9	FLANSCHENSCHRAUBE, 8X95	90005-MGE-010	8.89 €
10	BUNDSCHRAUBE, 8X40	90006-MGE-010	9.53 €
11	FLANSCHENSCHRAUBE, 6X28	90016-GHB-680	3.82 €
12	FLANSCHENSCHRAUBE, 6X35	90016-GHB-700	3.82 €
13	FLANSCHENSCHRAUBE, 6X65	90016-GHB-760	4.45 €
14	SPEZIALSCHRAUBE, 10MM	90037-ME9-000	6.60 €
15	SPEZIALSCHEIBE, 25X40.4X1.2	90403-MGE-000	8.57 €
16	SCHEIBE, 10.5X36X4	90414-MGE-D00	6.68 €
17	DICHTSCHEIBE, 6MM	90441-706-000	0.92 €
18	DICHTSCHEIBE, 8MM	90442-028-000	1.80 €
20	KUGELLAGER 6305	91005-MGE-003	47.86 €
22	SIMMERRING, 28X66X8	91205-MGE-003	14.33 €
24	PASSSTIFT, 10X12	94302-10120	1.98 €
25	INNENSPRENGRING, 65MM	94520-65120	2.82 €

E\_19\_1 SCHALTWALZE VFR1200XD



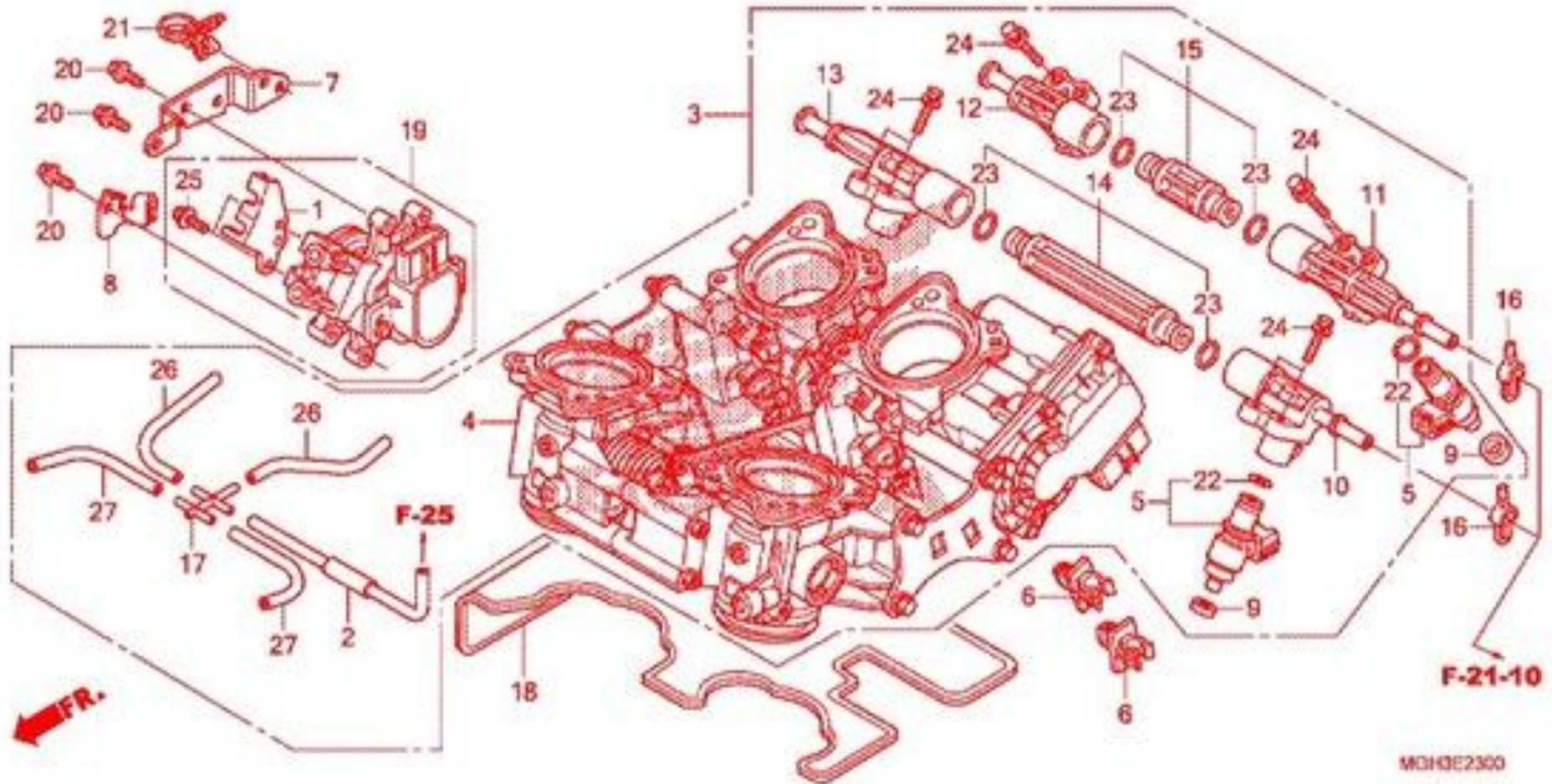


## E\_19\_1 SCHALTWALZE VFR1200XD

Nr.	Bezeichnung	Bestell-Nr.	Preis incl. MwSt.
1	SCHALTGABEL, L. (HAUPTSCHLUSSEL)	24211-MGE-D00	93.52 €
2	SCHALTGABEL, R. (HAUPTSCHLUSSEL)	24212-MGE-D00	93.52 €
3	SCHALTGABEL, L. (ZAEHLER)	24213-MGE-D00	93.52 €
4	SCHALTGABEL, R. (ZAEHLER)	24214-MGE-D00	93.52 €
5	WELLE, GANGSCHALTGABEL	24241-KPP-900	9.56 €
6	GANGSCHALTWALZE KOMPL.	24300-MGE-D00	255.78 €
7	STIFT, SCHALTER	24315-MGE-D00	14.35 €
8	WELLE, GANGSCHALTGABEL	24321-MGE-000	21.14 €
9	SCHALTER, WALZE	24321-MGE-D00	21.14 €
10	NABE, SCHALTWALZE	24322-MGE-D01	49.34 €
11	HUELSE, SCHIEBER	24322-MM4-000	3.66 €
12	SPERRKLINKE A	24324-KA3-711	9.24 €
13	SPERRKLINKE B	24325-KA3-711	9.24 €
14	TAUCHKOLBEN, KLINKE	24326-KBH-901	5.82 €
15	PLATTE, SCHALTFUEHRUNG	24328-MGE-D00	8.51 €
16	FEDER, KLINKENTAUCHKOLBEN	24329-KA3-740	2.78 €
17	DISTANZHUELSE, FUEHRUNGSPLATTE	24329-KT8-000	4.49 €
18	ANSCHLAG KOMPL., WALZE	24430-MGE-000	18.06 €
19	ANSCHLAGHUELSE, WALZE	24434-MGE-000	9.37 €
20	HUELSE, TROMMELANSCHLAGSEITE	24435-MGE-000	4.55 €
21	ANSCHLAGFEDER, SCHALTWALZE	24436-MGE-D00	4.55 €
22	GANGSCHALTSPINDEL KOMPL.	24610-MGE-D00	111.50 €
23	SCHALTRUECKHOLFEDER	24651-MGE-D00	7.84 €
24	FESTSTELLPLATTE, SCHALTWALZEN- LAGER	24655-MGE-D00	8.10 €
25	SCHEIBE, 14MM	90451-155-000	2.52 €
26	KUGELLAGER 16005(NTN)	91008-374-003	22.52 €
27	NADELLAGER, 12X18X12	91056-HP5-601	8.16 €
28	PASSSTIFT, 8X31.5	91104-KT7-000	4.44 €
29	NADELLAGER, 14X22X16	91106-MCF-003	21.32 €
30	SIMMERRING, 14X22X5	91203-KK3-830	2.93 €
31	AUSSENSPRENGRING, 14MM	94510-14000	0.67 €
32	FLANSCHENSCHRAUBE, 6X45	95701-0604500	1.13 €
33	ROLLE, 4X8	96220-40080	0.36 €

E\_23

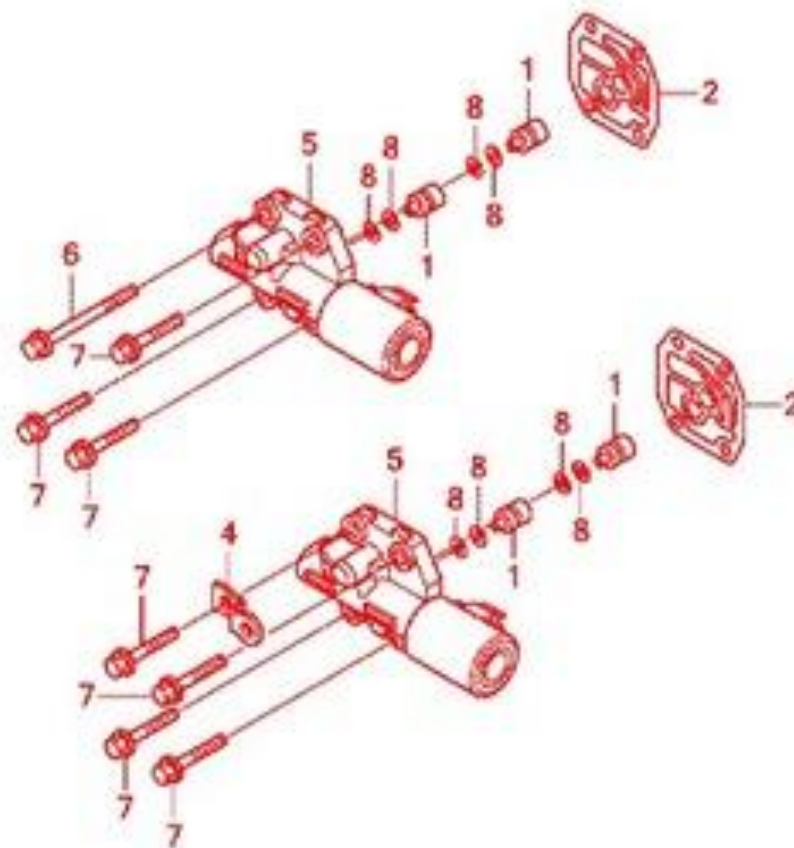
## DROSSELKLAPPENGEHAEUSE NPS508-9





## E\_23 DROSSELKLAPPENGEHAEUSE NPS508-9

Nr.	Bezeichnung	Bestell-Nr.	Preis incl. MwSt.
1	STUETZE, DRAHT	16169-MFL-003	25.87 €
2	SCHLAUCH KOMPL., 3.5X190	16198-MGE-003	7.32 €
3	DROSSELGEHAEUSE BAUGR. (GNH0A A)	16400-MGE-023	3331.00 €
4	DROSSELGEHAEUSE BAUGR.	16402-MGE-003	2669.52 €
5	BENZININJEKTOR KOMPL.	16450-MFL-003	232.18 €
6	KLEMME, SCHLAUCH (D15.8)	16453-MGE-003	3.80 €
7	STREBE, APS-EINHEIT	16454-MGE-000	15.14 €
8	STREBE, WASSERSCHLAUCHSCHELLE	16455-MGE-000	9.11 €
9	DICHTRING, INJEKTOR	16472-MCW-000	3.84 €
10	BENZINROHR KOMPL. (#1)	16610-MGE-003	38.66 €
11	BENZINROHR KOMPL. (#2)	16620-MGE-003	38.66 €
12	BENZINROHR KOMPL. (#3)	16630-MGE-003	38.66 €
13	BENZINROHR KOMPL. (#4)	16640-MGE-003	38.66 €
14	ANSCHLUSSSATZ, V KRAFTSTOFF	16650-MGE-003	48.58 €
15	ANSCHLUSSSATZ, H KRAFTSTOFF	16660-MGE-003	40.56 €
16	DAEMPFER, ANSCHLUSS	16719-MFJ-D00	3.88 €
17	VERBINDUNG, 5-WEG	17201-MCJ-003	12.23 €
18	DICHTUNG KOMP., ZYLINDERKOPF	17650-MGE-700	98.87 €
19	GASPEDALPOSITIONSENSOR	37971-MGE-003	312.44 €
20	FLANSCHENSCHRAUBE, 6X12	90012-GHB-610	3.66 €
21	GURT, KABEL, 105MM(SCHWARZ)	90672-SB2-003	5.26 €
22	O-RING	91301-P7A-004	3.65 €
23	O-RING, 7.47X3.6	91301-PLC-000	3.12 €
24	SCHRAUBE MIT SCHEIBE, 5X25	93403-0502500	1.85 €
25	SCHRAUBE MIT SCHEIBE, 5X12	93892-0501200	0.67 €
26	SCHLAUCH 3.5X70 (95005-35001-20M)	95005-351-0020S	
27	SCHLAUCH 3.5X90 (95005-35001-20M)	95005-351-0020S	

**FR.** 

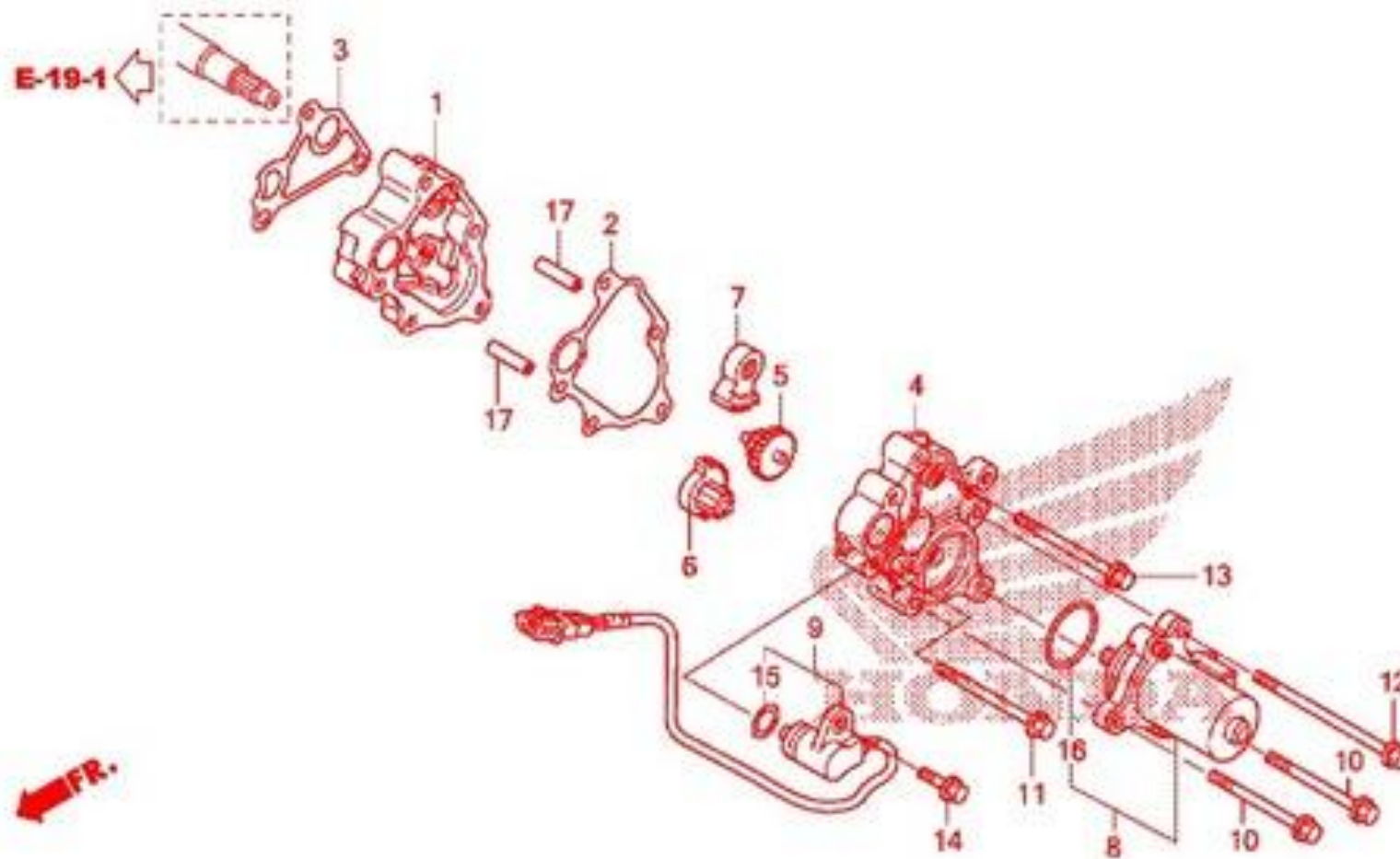
MDH3E2400

## E\_24 ANSTEUERUNG SCHALTUNG

<b>Nr.</b>	<b>Bezeichnung</b>	<b>Bestell-Nr.</b>	<b>Preis incl. MwSt.</b>
1	ANSCHLUSS KOMP., LINEARMAGNET	11364-MGE-D00	22.46 €
2	ABDICHTUNG A, LINEARMAGNET	28252-MGE-D01	5.95 €
3	HILFSKABELBAUM, MOTOR	32111-MGH-D20	204.11 €
4	HALTERUNG, KABELBAUMKLAMMER	32160-MGH-D20	5.56 €
5	TAUCHMAGNET BAUGR., LINEAR	38610-MGE-D01	416.17 €
6	FLANSCHENSCHRAUBE, 6X70	90016-GHB-770	4.45 €
7	FLANSCHENSCHRAUBE, 6X30	90037-MGE-D00	4.45 €
8	O-RING, 7.7X2.3(ARAI)	91301-PC9-003	2.26 €

E\_25

# REDUZIERGETRIEBE



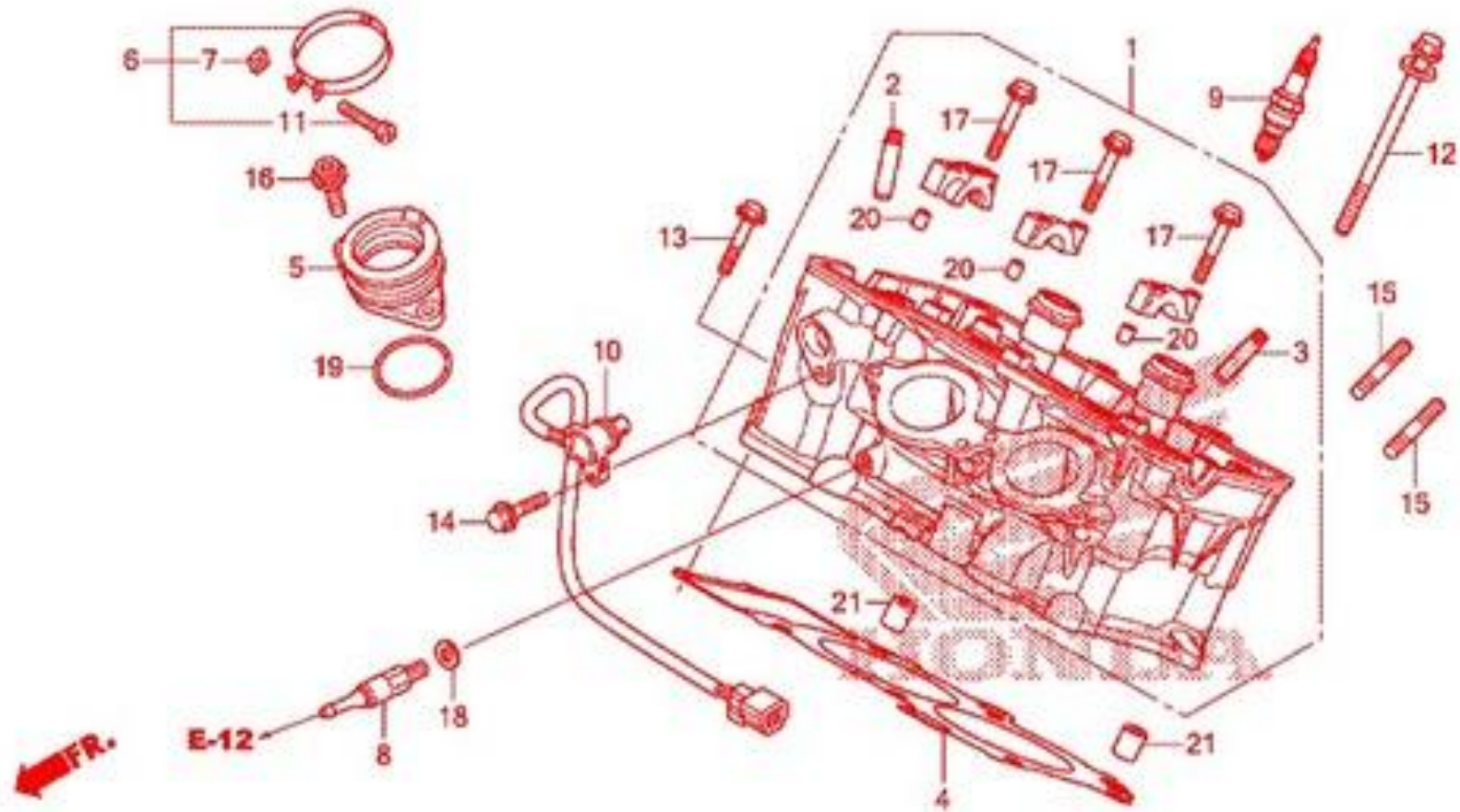
MDHGE2500

## E\_25 REDUZIERGETRIEBE

<b>Nr.</b>	<b>Bezeichnung</b>	<b>Bestell-Nr.</b>	<b>Preis incl. MwSt.</b>
1	SOCKEL KOMP., UNTERSETZUNGSGETRIEBE	11510-MGH-D20	138.04 €
2	---	11513-MGE-D01	6.52 €
3	---	11514-MGE-D01	4.67 €
4	ABDECKUNGSEINHEIT, REDUZIERGETRIEBE	11520-MGH-D20	137.89 €
5	ZAHNRAD, REDUKTIONSSCHALTUNG (45T/7T)	24615-MGE-D01	89.24 €
6	---	24616-MGS-D21	71.89 €
7	ZAHNRAD, REDUKTIONSSCHALTUNG (42T)	24617-MGE-D01	72.23 €
8	MOTOREINHEIT, VERHAELTNIS, STEUERUNG	31300-KVZ-631	322.69 €
9	SENSOREINHEIT, WINKEL (350DEGREE)	38800-MGE-D01	285.68 €
10	FLANSCHENSCHRAUBE, 6X55	90007-MGE-D00	4.78 €
11	FLANSCHENSCHRAUBE, 6X65	90008-MGE-D00	14.29 €
12	FLANSCHENSCHRAUBE, 6X85	90009-MGE-D00	5.40 €
13	FLANSCHENSCHRAUBE, 6X60	90010-MGE-D00	4.78 €
14	STIFTSCHRAUBE, 6MM	90011-MGE-D00	5.08 €
15	O-RING, 16.5X2.5	91310-MGE-D01	7.49 €
16	O-RING, REGELMOTOR	91351-HM8-A51	5.53 €
17	PASSSTIFT, 8X40	91704-PF4-000	4.13 €

E\_2\_10

## ZYLINDERKOPFDECKEL HINTEN



MOHGE0210

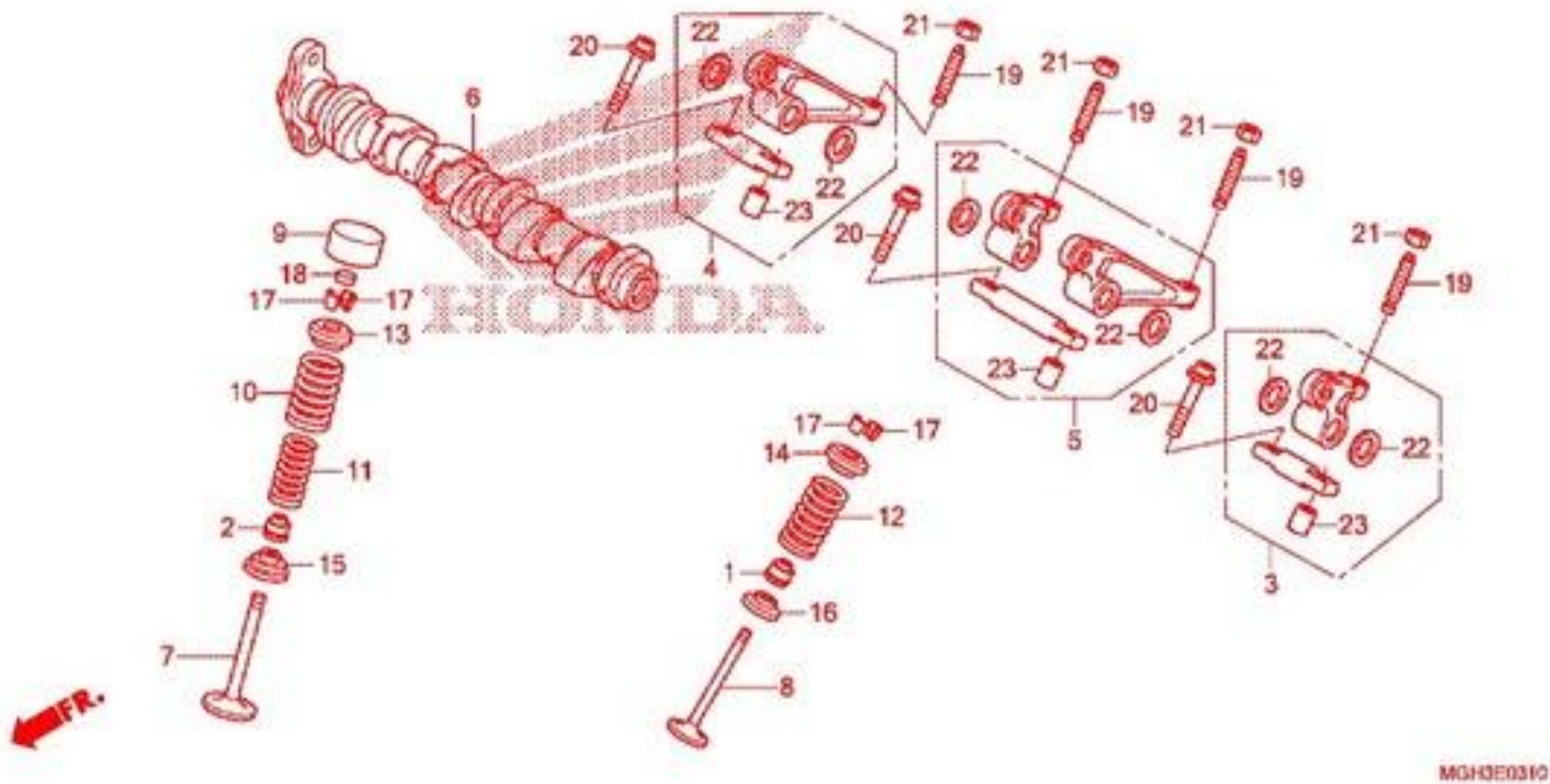


## E\_2\_10 ZYLINDERKOPFDECKEL HINTEN

Nr.	Bezeichnung	Bestell-Nr.	Preis incl. MwSt.
1	KOPF KOMPL., H. ZYLINDER	12020-MGE-020	1940.86 €
2	VENTILFUEHRUNG (OS)	12204-MFL-305	22.84 €
3	FUEHRUNG, AUS. VENTIL (O.S.)	12205-MGE-305	21.96 €
4	DICHTUNG, H. ZYLINDERKOPF	12261-MGE-013	83.75 €
5	ISOLATOREINHEIT,	16210-MGE-000	73.01 €
6	BAND, ISOLATOR	16218-MEL-000	11.58 €
7	MUTTER, VIERKANT, 5MM	16222-MV4-300	1.76 €
8	VERBINDUNGSTEIL, ENTLUEFTUNG	19410-MFG-D00	49.81 €
9	---	31912-MGH-641	36.17 €
9	---	31922-MGH-642	96.78 €
10	SENSOR, NOCKE	36140-MGE-003	103.07 €
11	VERSENKTE SCHRAUBE, 5X22	90005-MEL-000	1.97 €
12	SCHRAUBE MIT SCHEIBE, 10X105	90007-MBB-003	3.44 €
13	FLANSCHENSCHRAUBE, 6X35	90016-GHB-700	3.82 €
14	FLANSCHENSCHRAUBE, 6X22	90032-MGE-000	3.82 €
15	STEBBOLZEN, 6X25	90035-MGE-000	6.05 €
16	FLANSCHINNENSECHSKANTSCHRAUBE, 6X16	90071-MEL-000	2.53 €
17	FLANSCHENSCHRAUBE, 6X40	90102-KE5-000	3.29 €
18	DICHTUNG	90544-439-930	2.17 €
19	O-RING, 48.5X2.5	91301-MCH-003	7.70 €
20	PASSSTIFT, 8X14	94301-08140	1.32 €
21	PASSSTIFT A, 12X16	94301-12160	1.55 €

E\_3\_10

# VENTILSTEUERUNG



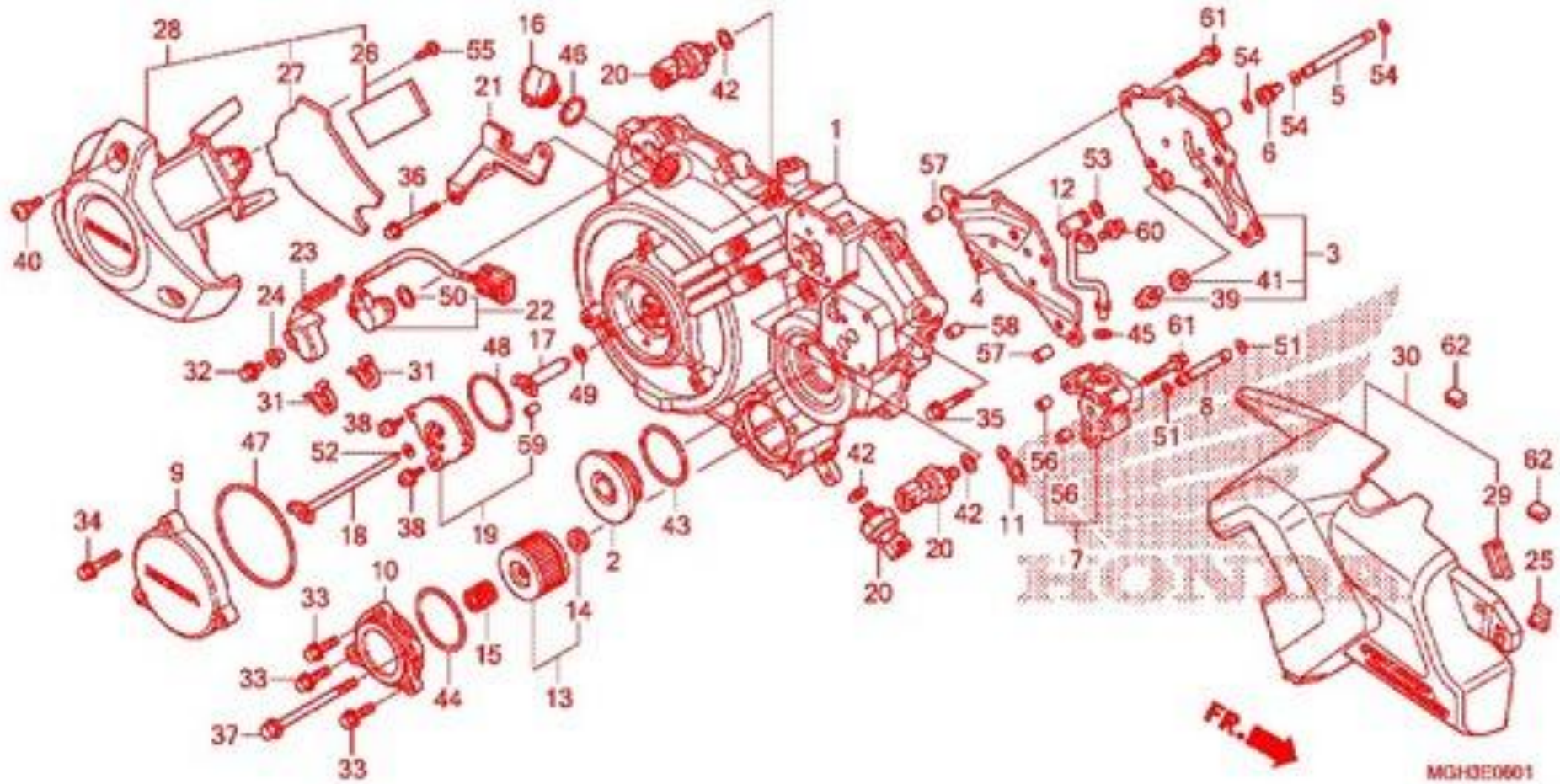
## E\_3\_10 VENTILSTEUERUNG

Nr.	Bezeichnung	Bestell-Nr.	Preis incl. MwSt.
1	DICHTUNG, AUSLASS VENTILSCHAFT (ARAI)	12208-ML0-721	12.41 €
2	DICHTUNG, VENTILSCHAFT (ARAI)	12209-ML0-722	12.41 €
3	ARMEINHEIT A, AUSPUFF, SCHWINGE	14010-MGE-000	144.56 €
4	ARMEINHEIT B, AUSPUFF, SCHWINGE	14020-MGE-000	144.56 €
5	KIPPHEBEL C, AUSPUFF	14030-MGE-000	244.54 €
6	NOCKENWELLE KOMPL., H.	14120-MGH-640	376.27 €
7	VENTIL, EINLASS	14711-MGE-000	54.61 €
8	AUSPUFFVENTIL	14721-MGE-000	84.01 €
9	VENTILHEBER	14731-MGE-000	41.75 €
10	FEDER, AEUSSERES EIN.-VENTIL	14751-MGE-003	10.56 €
11	FEDER, INNERES EIN.-VENTIL	14752-MGE-003	7.67 €
12	FEDER, AUSPUFFVENTIL	14761-MGH-641	
13	HALTER, VENTILFEDER	14771-KW3-900	11.20 €
14	HALTER, AUSPUFFVENTILFEDER	14772-MGE-000	9.53 €
15	SITZ, EINLASSVENTIFEDER	14775-MGE-000	8.22 €
16	VENTILFEDERSITZ, AUS.	14776-MGE-000	4.62 €
17	VEBTILKEIL	14781-ML0-720	4.81 €
18	AUSGLEICHSCHIEBE, VENTILSTOESSEL (1.200)	14901-KT7-013	7.84 €
18	AUSGLEICHSCHIEBE, VENTILSTOESSEL (1.225)	14902-KT7-013	7.84 €
18	AUSGLEICHSCHIEBE, VENTILSTOESSEL (1.250)	14903-KT7-013	7.84 €
18	AUSGLEICHSCHIEBE, VENTILSTOESSEL (1.275)	14904-KT7-013	7.84 €
18	AUSGLEICHSCHIEBE, VENTILSTOESSEL (1.300)	14905-KT7-013	7.84 €
18	AUSGLEICHSCHIEBE, VENTILSTOESSEL (1.325)	14906-KT7-013	7.84 €
18	AUSGLEICHSCHIEBE, VENTILSTOESSEL (1.350)	14907-KT7-013	7.84 €
18	AUSGLEICHSCHIEBE, VENTILSTOESSEL (1.375)	14908-KT7-013	7.84 €
18	AUSGLEICHSCHIEBE, VENTILSTOESSEL (1.400)	14909-KT7-013	7.84 €
18	AUSGLEICHSCHIEBE, VENTILSTOESSEL (1.425)	14910-KT7-013	7.84 €
18	AUSGLEICHSCHIEBE, VENTILSTOESSEL (1.450)	14911-KT7-013	7.84 €
18	AUSGLEICHSCHIEBE, VENTILSTOESSEL (1.475)	14912-KT7-013	7.84 €
18	AUSGLEICHSCHIEBE, VENTILSTOESSEL (1.500)	14913-KT7-013	7.84 €
18	AUSGLEICHSCHIEBE, VENTILSTOESSEL (1.525)	14914-KT7-013	7.84 €
18	AUSGLEICHSCHIEBE, VENTILSTOESSEL (1.550)	14915-KT7-013	7.84 €
18	AUSGLEICHSCHIEBE, VENTILSTOESSEL (1.575)	14916-KT7-013	7.84 €

<b>Nr.</b>	<b>Bezeichnung</b>	<b>Bestell-Nr.</b>	<b>Preis incl. MwSt.</b>
18	AUSGLEICHSCHEIBE, VENTILSTOESSEL (1.600)	14917-KT7-013	7.84 €
18	AUSGLEICHSCHEIBE, VENTILSTOESSEL (1.625)	14918-KT7-013	7.84 €
18	AUSGLEICHSCHEIBE, VENTILSTOESSEL (1.650)	14919-KT7-013	7.84 €
18	AUSGLEICHSCHEIBE, VENTILSTOESSEL (1.675)	14920-KT7-013	7.84 €
18	AUSGLEICHSCHEIBE, VENTILSTOESSEL (1.700)	14921-KT7-013	7.84 €
18	AUSGLEICHSCHEIBE, VENTILSTOESSEL (1.725)	14922-KT7-013	7.84 €
18	AUSGLEICHSCHEIBE, VENTILSTOESSEL (1.750)	14923-KT7-013	7.84 €
18	AUSGLEICHSCHEIBE, VENTILSTOESSEL (1.775)	14924-KT7-013	7.84 €
18	AUSGLEICHSCHEIBE, VENTILSTOESSEL (1.800)	14925-KT7-013	7.84 €
18	AUSGLEICHSCHEIBE, VENTILSTOESSEL (1.825)	14926-KT7-013	7.84 €
18	AUSGLEICHSCHEIBE, VENTILSTOESSEL (1.850)	14927-KT7-013	7.84 €
18	AUSGLEICHSCHEIBE, VENTILSTOESSEL (1.875)	14928-KT7-013	7.84 €
18	AUSGLEICHSCHEIBE, VENTILSTOESSEL (1.900)	14929-KT7-013	7.84 €
18	AUSGLEICHSCHEIBE, VENTILSTOESSEL (1.925)	14930-KT7-013	7.84 €
18	AUSGLEICHSCHEIBE, VENTILSTOESSEL (1.950)	14931-KT7-013	7.84 €
18	AUSGLEICHSCHEIBE, VENTILSTOESSEL (1.975)	14932-KT7-013	7.84 €
18	AUSGLEICHSCHEIBE, VENTILSTOESSEL (2.000)	14933-KT7-013	7.84 €
18	AUSGLEICHSCHEIBE, VENTILSTOESSEL (2.025)	14934-KT7-013	7.84 €
18	AUSGLEICHSCHEIBE, VENTILSTOESSEL (2.050)	14935-KT7-013	7.84 €
18	AUSGLEICHSCHEIBE, VENTILSTOESSEL (2.075)	14936-KT7-013	7.84 €
18	AUSGLEICHSCHEIBE, VENTILSTOESSEL (2.100)	14937-KT7-013	7.84 €
18	AUSGLEICHSCHEIBE, VENTILSTOESSEL (2.125)	14938-KT7-013	7.84 €
18	AUSGLEICHSCHEIBE, VENTILSTOESSEL (2.150)	14939-KT7-013	7.84 €
18	AUSGLEICHSCHEIBE, VENTILSTOESSEL (2.175)	14940-KT7-013	7.84 €
18	AUSGLEICHSCHEIBE, VENTILSTOESSEL (2.200)	14941-KT7-013	7.84 €
18	AUSGLEICHSCHEIBE, VENTILSTOESSEL (2.225)	14942-KT7-013	7.84 €
18	AUSGLEICHSCHEIBE, VENTILSTOESSEL (2.250)	14943-KT7-013	7.84 €
18	AUSGLEICHSCHEIBE, VENTILSTOESSEL (2.275)	14944-KT7-013	7.84 €
18	AUSGLEICHSCHEIBE, VENTILSTOESSEL (2.300)	14945-KT7-013	7.84 €
18	AUSGLEICHSCHEIBE, VENTILSTOESSEL (2.325)	14946-KT7-013	7.84 €
18	AUSGLEICHSCHEIBE, VENTILSTOESSEL (2.350)	14947-KT7-013	7.84 €
18	AUSGLEICHSCHEIBE, VENTILSTOESSEL (2.375)	14948-KT7-013	7.84 €
18	AUSGLEICHSCHEIBE, VENTILSTOESSEL (2.400)	14949-KT7-013	7.84 €

<b>Nr.</b>	<b>Bezeichnung</b>	<b>Bestell-Nr.</b>	<b>Preis incl. MwSt.</b>
18	AUSGLEICHSCHIEBE, VENTILSTOESSEL (2.425)	14950-KT7-013	7.84 €
18	AUSGLEICHSCHIEBE, VENTILSTOESSEL (2.450)	14951-KT7-013	7.84 €
18	AUSGLEICHSCHIEBE, VENTILSTOESSEL (2.475)	14952-KT7-013	7.84 €
18	AUSGLEICHSCHIEBE, VENTILSTOESSEL (2.500)	14953-KT7-013	7.84 €
18	AUSGLEICHSCHIEBE, VENTILSTOESSEL (2.525)	14954-KT7-013	7.84 €
18	AUSGLEICHSCHIEBE, VENTILSTOESSEL (2.550)	14955-KT7-013	7.84 €
18	AUSGLEICHSCHIEBE, VENTILSTOESSEL (2.575)	14956-KT7-013	7.84 €
18	AUSGLEICHSCHIEBE, VENTILSTOESSEL (2.600)	14957-KT7-013	7.84 €
18	AUSGLEICHSCHIEBE, VENTILSTOESSEL (2.625)	14958-KT7-013	7.84 €
18	AUSGLEICHSCHIEBE, VENTILSTOESSEL (2.650)	14959-KT7-013	7.84 €
18	AUSGLEICHSCHIEBE, VENTILSTOESSEL (2.675)	14960-KT7-013	7.84 €
18	AUSGLEICHSCHIEBE, VENTILSTOESSEL (2.700)	14961-KT7-013	7.84 €
18	AUSGLEICHSCHIEBE, VENTILSTOESSEL (2.725)	14962-KT7-013	7.84 €
18	AUSGLEICHSCHIEBE, VENTILSTOESSEL (2.750)	14963-KT7-013	7.84 €
18	AUSGLEICHSCHIEBE, VENTILSTOESSEL (2.775)	14964-KT7-013	7.84 €
18	AUSGLEICHSCHIEBE, VENTILSTOESSEL (2.800)	14965-KT7-013	7.84 €
18	AUSGLEICHSCHIEBE, VENTILSTOESSEL (2.825)	14966-KT7-013	7.84 €
18	AUSGLEICHSCHIEBE, VENTILSTOESSEL (2.850)	14967-KT7-013	7.84 €
18	AUSGLEICHSCHIEBE, VENTILSTOESSEL (2.875)	14968-KT7-013	7.84 €
18	AUSGLEICHSCHIEBE, VENTILSTOESSEL (2.900)	14969-KT7-013	7.84 €
19	EINSTELLSCHRAUBE, VENTILSPIEL	90012-MGE-000	7.84 €
20	FLANSCHINNENSECHSKANTSCHRAUBE, 6X35	90093-MGE-000	4.13 €
21	EINTELLMUTTER, VENTILSPIEL	90206-KM3-000	1.96 €
22	DRUCKSCHEIBE, 13MM	90401-MGE-000	2.28 €
23	PASSSTIFT, 8X10	94301-08100	1.32 €

# E\_6\_1 PANNEAU CARTER-MOTEUR D. VFR1200XD





## E\_6\_1 PANNEAU CARTER-MOTEUR D. VFR1200XD

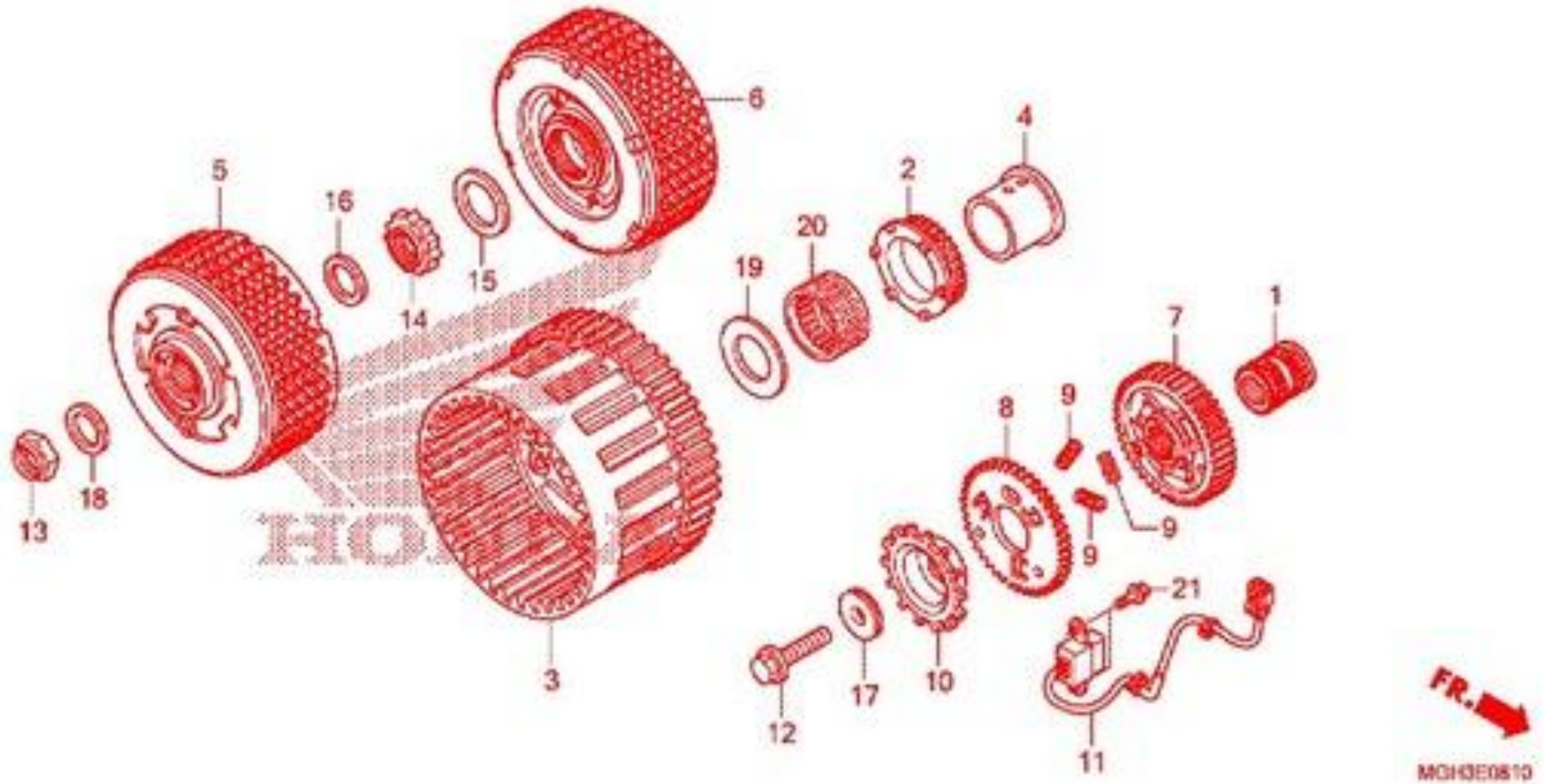
Nr.	Bezeichnung	Bestell-Nr.	Preis incl. MwSt.
0	ZYLINDERKOPFDECKEL	REF.E-PUISEE	
1	DECKEL KOMPL., R.	11300-MGE-D00	509.28 €
2	KAPPE, 45MM	11332-MBZ-D00	16.94 €
3	ABDECKTEIL, R. INNEN	11360-MGE-D00	83.82 €
4	SCHEIBE KOMP., INNENVERKLEIDUNG	11362-MGE-D01	31.56 €
5	LEITUNG, INNENVERKLEIDUNG	11366-MGE-D00	18.50 €
6	MUENDUNG, 1.1MM	11367-MGE-D00	13.76 €
7	SOCKEL KOMP., OELLEITUNG	11370-MGE-D00	56.53 €
8	LEITUNG, OELFILTER	11373-MGE-D00	31.49 €
9	KAPPE, R. ABDECKUNG	11375-MGE-D00	106.48 €
10	DECKEL, OELFILTER	11376-MGE-D00	78.20 €
11	GUMMIDICHTUNG	11379-MGE-D01	9.79 €
12	ROHRKOMPONENTE, OELFLUSS	11390-MGE-D00	86.05 €
13	EINSATZ, OELFILTER	15412-MGE-D01	12.04 €
14	GUMMI, FILTER	15413-MC8-000	2.89 €
15	HALTEFEDER, OELFILTEREINSATZ	15414-KF0-000	3.84 €
16	OELEINFUELLVERSCHLUSS	15611-KA4-710	13.67 €
17	LEITUNG KOMP. A, FOERDER	22711-MGE-D00	21.11 €
18	ROHR KOMP. B, ZULEITUNG	22712-MGE-D00	25.79 €
19	FUEHRUNG KOMP., ZULEITUNG	22720-MGE-D00	93.71 €
20	SENSOREINHEIT, OELDRUCK	28660-RFH-013	84.41 €
21	STUETZE, KOPPLER	32158-MGE-D00	5.71 €
22	SENSOREINHEIT, WINKEL (40DEGREE)	38810-MGE-D01	285.68 €
23	DECKEL, WINKELSENSOR	38815-MGE-D00	9.38 €
24	BUND, SENSORABDECKUNG	38816-MGE-D00	9.37 €
25	SPEZIALMUTTER, 6MM	61304-HB3-003	3.22 €
26	MATTE A, MOTORSCHUTZ	64951-MGE-D00	2.33 €
27	MATTE B, MOTORSCHUTZ	64952-MGE-D00	7.26 €
28	SCHUTZVORRICHTUNGSSATZ, H MOTORABDECKUNG *NH437M*	64960MGE	
28	SCHUTZVORRICHTUNGSSATZ, H MOTORABDECKUNG *NH437M*	64960-MGE-D00ZA	70.03 €
29	GUMMISCHUTZ	77212-MFJ-D00	2.65 €

Nr.	Bezeichnung	Bestell-Nr.	Preis incl. MwSt.
30	---	83500MGH	
30	---	83500-MGH-D20ZB	72.26 €
31	BAND, NYLON	83645-GG0-000	2.53 €
32	STIFTSCHRAUBE, 6MM	90011-MGE-D00	5.08 €
33	FLANSCHENSCHRAUBE, 6X18	90016-GHB-640	3.82 €
34	FLANSCHENSCHRAUBE, 6X22	90016-GHB-660	3.82 €
35	FLANSCHENSCHRAUBE, 6X28	90016-GHB-680	3.82 €
36	FLANSCHENSCHRAUBE, 6X40	90016-GHB-710	4.13 €
37	FLANSCHENSCHRAUBE, 6X75	90016-GHB-780	4.45 €
38	FLANSCHINNENSECHSKANTSCHRAUBE, 5X14	90089-KAS-900	1.75 €
39	SCHRAUBE, DICHTUNG 8MM	90109-371-000	8.09 €
40	SPEZIALSCHRAUBE, 6X15	90114-MGE-D00	5.03 €
41	DICHTSCHEIBE, 8X16X1.6	90421-KM1-003	1.92 €
42	O-RING, 13X1.5	91301-MEH-003	2.76 €
43	O-RING, 48.1X3.6(ARAI)	91301-ML7-003	4.45 €
44	O-RING, 54X2.4(ARAI)	91302-KF0-003	3.10 €
45	O-RING, 7.7X2.5	91303-428-003	3.52 €
46	O-RING, 18X3(ARAI)	91307-KF0-003	1.94 €
47	O-RING, 81X2.2	91307-MGE-D01	5.99 €
48	O-RING, 46X1.9	91308-MGE-D01	4.00 €
49	O-RING, 10.7X1.9	91308-PY4-003	1.62 €
50	O-RING, 16.5X2.5	91310-MGE-D01	7.49 €
51	O-RING, 9.8X2.4	91311-MGE-D01	2.50 €
52	O-RING, 6X1.5(NOK)	91315-PC9-004	1.48 €
53	O-RING, 9.8X1.9(ARAI)	91317-P4V-004	1.75 €
54	O-RING, 5.5X1.4	91319-ME5-003	2.24 €
55	SCHNEIDSCHRAUBE, 4X10	93903-24280	0.66 €
56	PASSSTIFT, 6X10	94301-06100	1.32 €
57	PASSSTIFT, 8X10	94301-08100	1.32 €
58	PASSSTIFT, 8X14	94301-08140	1.32 €
59	PASSTIFT B, 5X8	94303-05080	1.27 €
60	FLANSCHENSCHRAUBE, 6X14	95701-0601400	0.77 €
61	FLANSCHENSCHRAUBE, 6X30	95701-0603000	0.91 €

<b>Nr.</b>	<b>Bezeichnung</b>	<b>Bestell-Nr.</b>	<b>Preis incl. MwSt.</b>
62	GUMMI, KRAFTSTOFF, GELENK	64454-KVZ-630	2.34 €

E\_8\_10

KUPPLUNG VFR1200XD

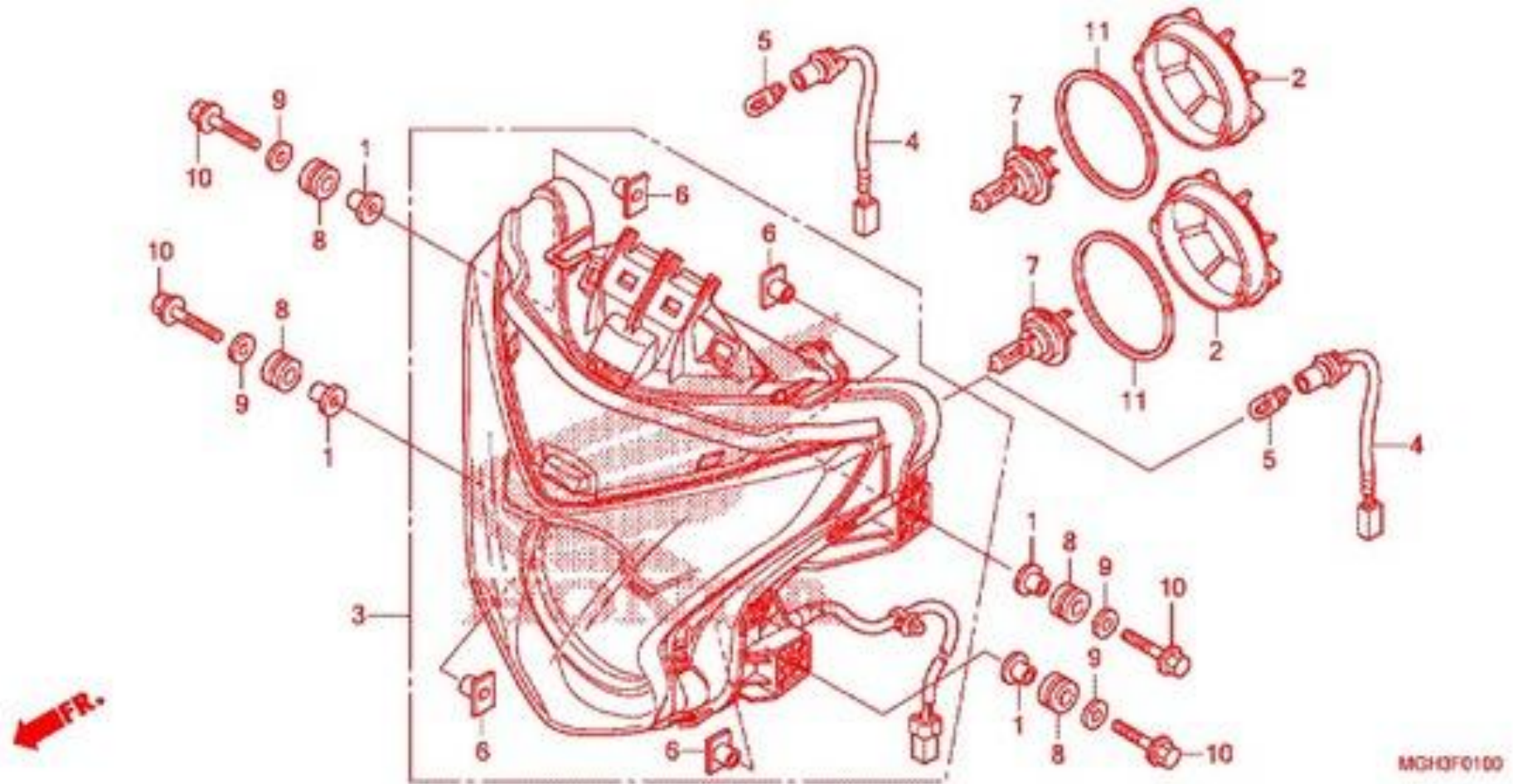


## E\_8\_10 KUPPLUNG VFR1200XD

Nr.	Bezeichnung	Bestell-Nr.	Preis incl. MwSt.
1	STEUERKETTENRAD (20T)	14406-MGE-000	80.14 €
2	ANTRIEBSKETTENRAD, OELPUMPE (30T)	15131-MGE-D01	52.03 €
3	KUPPLUNGSKORB KOMPL.	22100-MGH-D21	543.88 €
4	FUEHRER, KUPPLUNGSKORB	22116-MGE-D00	41.83 €
5	KUPPLUNG 1	22500-MGE-D00	825.68 €
6	KUPPLUNG 2	22600-MGE-D00	825.68 €
7	PRIMAERANTRIEBSZAHNRAD (42T)	23103-MGE-000	151.32 €
8	HILFSZAHNRAD, PRIMAER (42T)	23104-MGE-000	86.45 €
9	FEDER, PRIMAERDAEMPFER	23115-MGE-000	11.94 €
10	ROTOR, IMPULSGEBER	30291-MGE-000	22.75 €
11	IMPULSGENERATOR KOMPL.	30300-MGE-641	110.28 €
12	FLANSCHENSCHRAUBE, 12X45	90024-MGE-000	12.72 €
13	GEGENMUTTER, 25MM	90231-MCH-000	8.08 €
14	GEGENMUTTER, 36MM	90231-MGE-D00	21.58 €
15	SCHEIBE, 36.2X49X1.5	90403-MGE-D00	14.99 €
16	SCHEIBE, 29.7X37.8X2	90404-MGE-D00	8.57 €
17	SCHEIBE, 12.5X36X6	90408-MGE-000	12.06 €
18	SCHEIBE, 25.2X36X2	90410-MGE-D00	8.57 €
19	SCHEIBE, 63X40X1.4	90454-MT4-000	10.16 €
20	NADELLAGER, 48X54X24	91025-MGE-D00	28.18 €
21	FLANSCHENSCHRAUBE, 6X14	95701-0601400	0.77 €

F\_01

## SCHEINWERFER DREHZAHLMESSER 2



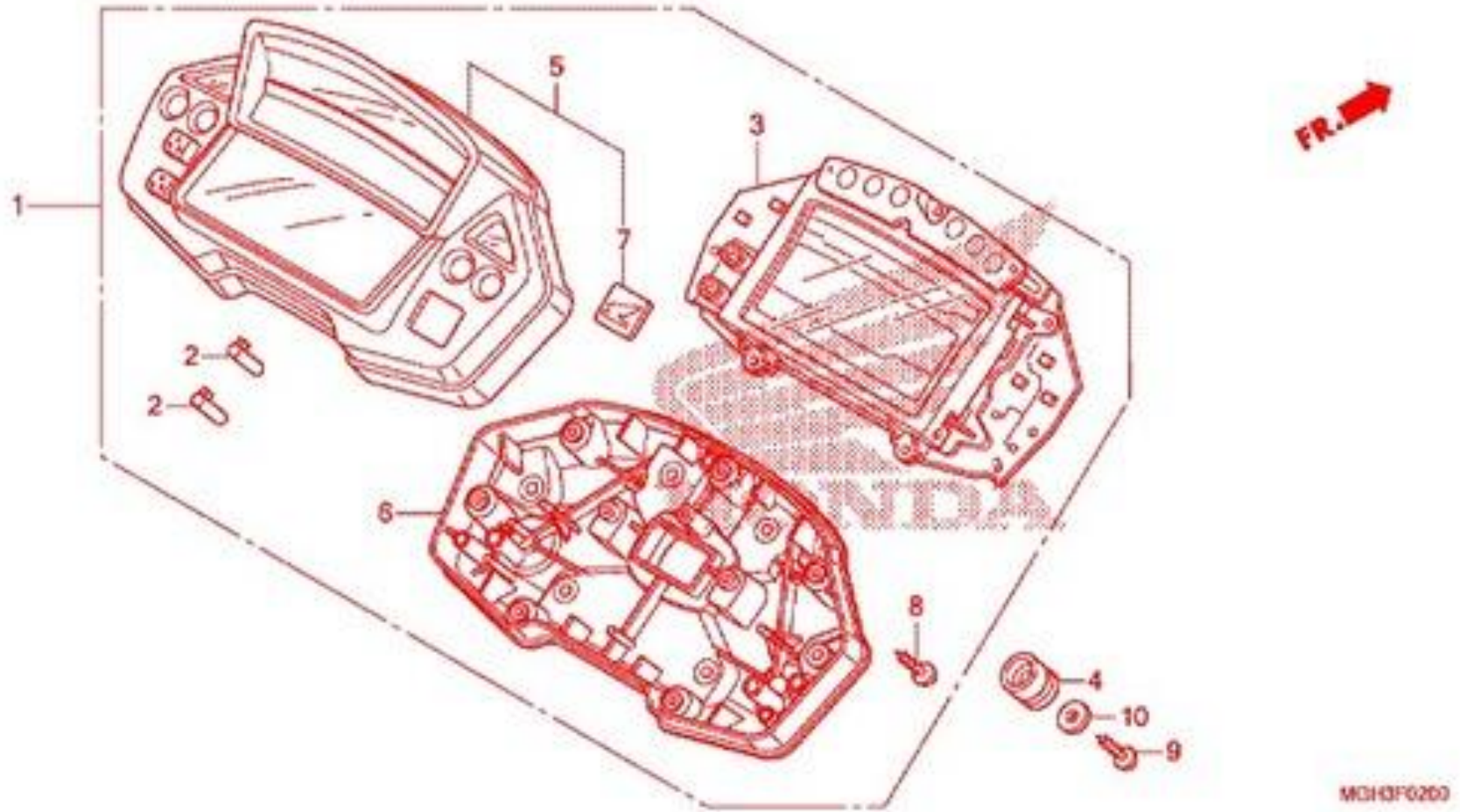


## F\_01 SCHEINWERFER DREHZAHLMESSER 2

<b>Nr.</b>	<b>Bezeichnung</b>	<b>Bestell-Nr.</b>	<b>Preis incl. MwSt.</b>
1	HUELSE	33111-MGH-640	7.51 €
2	DECKEL, SOCKEL	33112-MFJ-D01	10.81 €
3	---	33120-MGH-641	642.04 €
4	SOCKEL KOMPL., POSITIONSLICHT	33140-MGH-641	36.83 €
5	BIRNE (12V 5W)(STANLEY)	34901-S6D-G01HE	2.50 €
6	---	REF.EPUISEE 33713KC5003	
7	BIRNE, SCHEINWERFER (12V 55W) (H7)	33110-SMG-E01HE	9.00 €
8	BEFESTIGUNGSGUMMI, V. FENDER	61103-357-000	3.55 €
9	GLATTE SCHEIBE, 6MM	94103-06000	0.59 €
10	FLANSCHENSCHRAUBE, 6X32	96001-0603200	1.13 €
11	DICHTUNG, STECKDOSENABDECKUNG	33114-MGE-641	15.86 €

F\_02

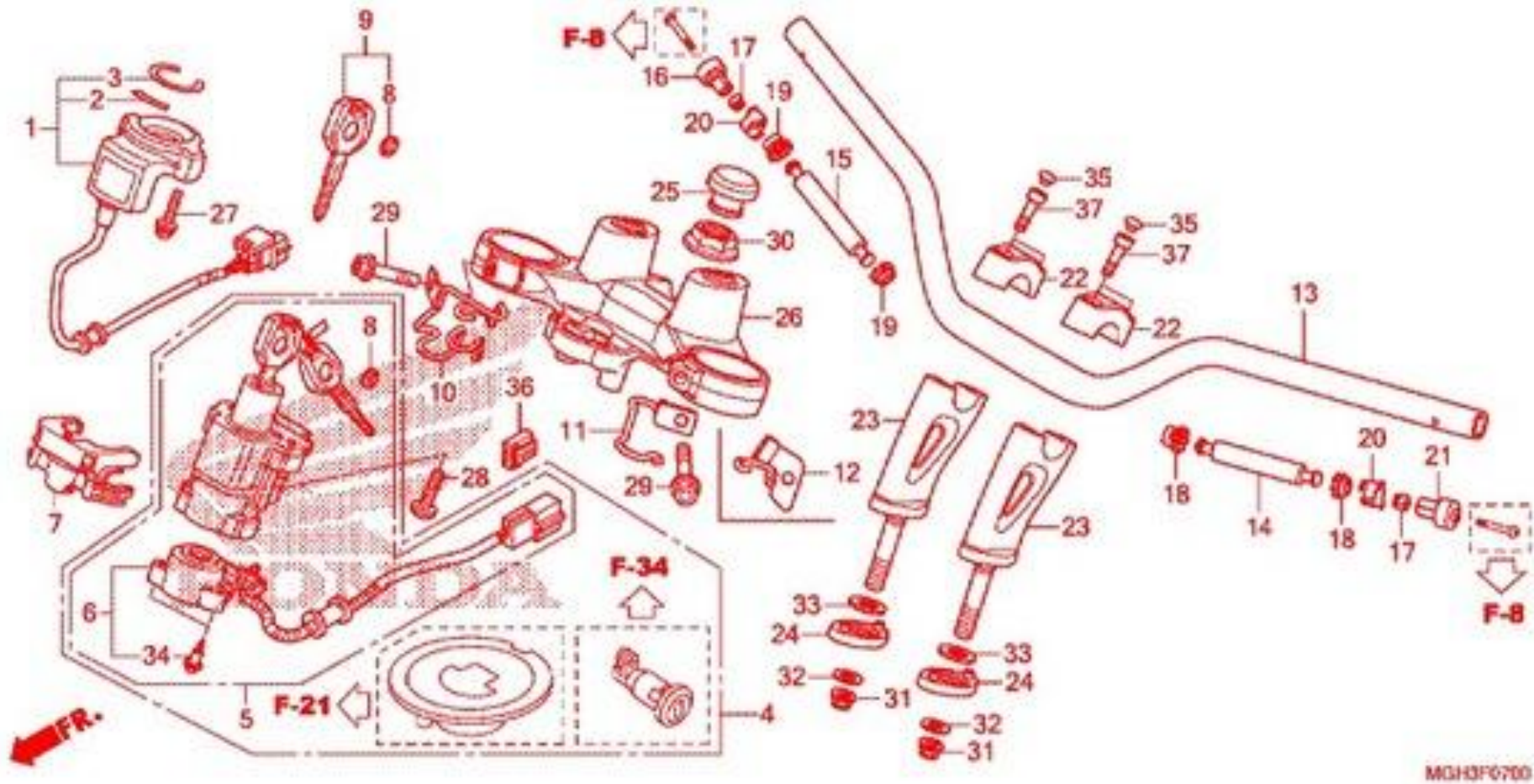
## SCHEINWERFER DREHZAHLMESSER 2



## F\_02 SCHEINWERFER DREHZAHLMESSER 2

<b>Nr.</b>	<b>Bezeichnung</b>	<b>Bestell-Nr.</b>	<b>Preis incl. MwSt.</b>
1	KOMBINATIONSMESSER KOMPL. (KPH)	37100-MGH-D21	1326.61 €
2	SCHLUESSEL, OBEN	37105-MGH-641	
3	---	37110-MGH-D21	1186.49 €
4	GUMMI, MESSERPOLSTER	37215-MA6-008	3.13 €
5	GEHAEUSE KOMPL., OBEN	37610-MGH-641	183.68 €
6	GEHAEUSE KOMPL., UNTEN	37620-MGH-641	61.25 €
7	EMBLEM, PRODUKT (MARUI)	86150-KPG-901	3.41 €
8	SCHNEIDSCHRAUBE, 3X16	93903-22420	0.66 €
9	SCHNEIDSCHRAUBE, 5X14(PO)	93913-25380	0.66 €
10	GLATTE SCHEIBE, 5MM	94103-05700	0.59 €

# F\_07 ROHRGRIFF OBERE BRUECKE 2

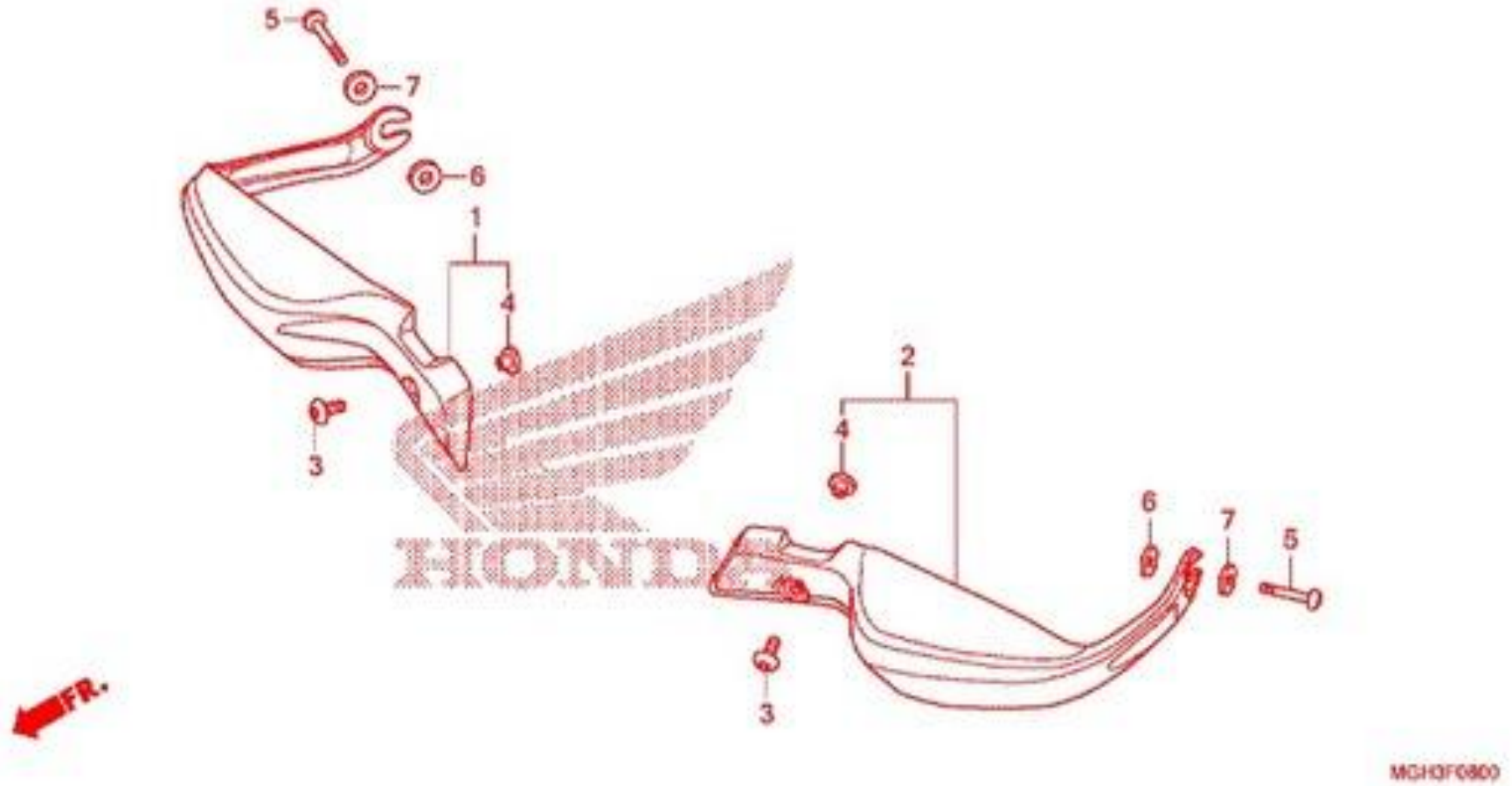


## F\_07 ROHRGRIFF OBERE BRUECKE 2

Nr.	Bezeichnung	Bestell-Nr.	Preis incl. MwSt.
1	EMPFAENGER EINHEIT	30430-MGH-305	187.02 €
2	MARKE, SAMMELGEFAESS (HONDA LOCK)	30432-MBW-E02	3.56 €
3	DICHTUNG, ZUENDSCHALTER	30433-MBW-602	3.64 €
4	SCHLOSS SATZ	35010-MGH-640	656.24 €
5	---	35100-MGH-641	289.57 €
6	BASIS KOMPL., KONTAKT	35101-MGH-641	104.17 €
7	KABELFUEHRUNG	35105-MFJ-D01	6.29 €
8	--- ECUSSON, CLE	35113-MGP-000	4.30 €
9	BLANKSCHLUESSEL (TYP 1) (SCHLUESSELNUMMER	35121-MGH-641	67.28 €
10	FUEHRUNG KOMP., R V SCHLAUCH	45159-MGH-640	36.83 €
12	---	47160-MGH-D20	30.47 €
13	LENKROHR *NH1*	53100-MGH-D20	159.68 €
15	GEWICHT, LENKER	53105-KAK-900	46.62 €
17	---	53106-MGH-640	22.37 €
19	--- CAOUTCHOUC DE POIDS DE POIGNEE	53107-459-980	4.36 €
20	SCHNAPPRING, LENKERGEWICHT	53108-MGH-641	8.29 €
21	--- COMP. POIDS B, MANCHE DE DIRECTION	53110-MGH-640	62.95 €
22	HALTER, LENKER OBEN	53131-MGH-640	72.96 €
23	HALTER, LENKER UNTEN	53132-MGH-640	127.37 €
24	---	53135-MGH-640	8.84 €
25	KAPPE, STEUERKOPFSCHAFTMUTTER	53232-MJ4-670	12.38 €
26	OBERE BRUECKE KOMPL., GABEL *NH105*	53300-MGH-640	239.27 €
27	SCHRAUBE MIT SCHEIBE, 5X22	90020-MBW-610	1.94 €
28	SCHRAUBE, EINWEG, 8MM	90107-MBG-000	2.28 €
29	FLANSCHENSCHRAUBE, 8X40	90108-MR7-000	4.14 €
30	MUTTER, STEUERKOPFSCHAFT	90304-MJ4-670	10.58 €
31	FLANSCHENMUTTER, 12MM	90306-KF0-003	5.17 €
32	GLATTE SCHEIBE, 12MM	90452-GM6-000	3.74 €
33	SCHEIBE, 14MM	90501-GAH-000	4.10 €
34	SCHNEIDSCHRAUBE, 3X16	91059-KY2-711	3.00 €
35	KAPPE, INNENSECHSKANTSCHRAUBE	91456-371-770	3.26 €
36	HALTER, BUEGEL (ROT)	91554-SM4-003	4.64 €
37	INNENSECHSKANTSCHRAUBE, 8X28	96600-0802800	1.61 €

F\_08

HANDSCHUTZ



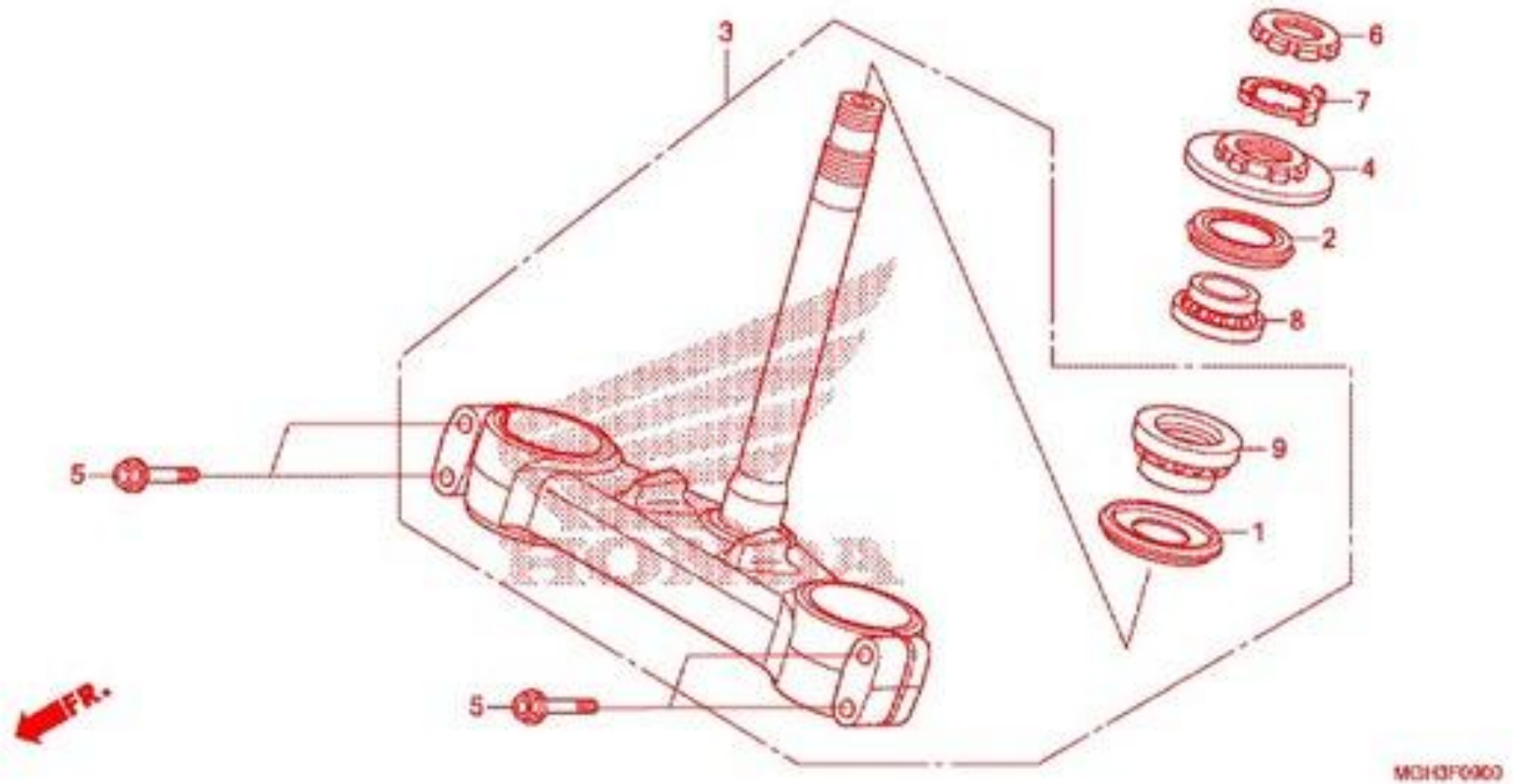


## F\_08 HANDSCHUTZ

<b>Nr.</b>	<b>Bezeichnung</b>	<b>Bestell-Nr.</b>	<b>Preis incl. MwSt.</b>
1	SCHUTZ, R. SCHENKEL *NH1*	53180-MGH-640	50.16 €
2	SCHUTZ, L. SCHENKEL *NH1*	53185-MGH-640	50.16 €
3	KEGELKOPFSCHRAUBE, 6X14	90120-MFL-D20	2.86 €
4	HUELSE, 6X4	90127-KF0-770	3.52 €
5	INNENSECHSKANTSCHRAUBE, 8X55	90172-MGH-640	11.12 €
6	---	90503-GAG-750	2.10 €
7	GLATTE SCHEIBE, 8MM	90509-MGH-640	3.60 €

F\_09

LENKSCHAFT OBERE BRUECKE

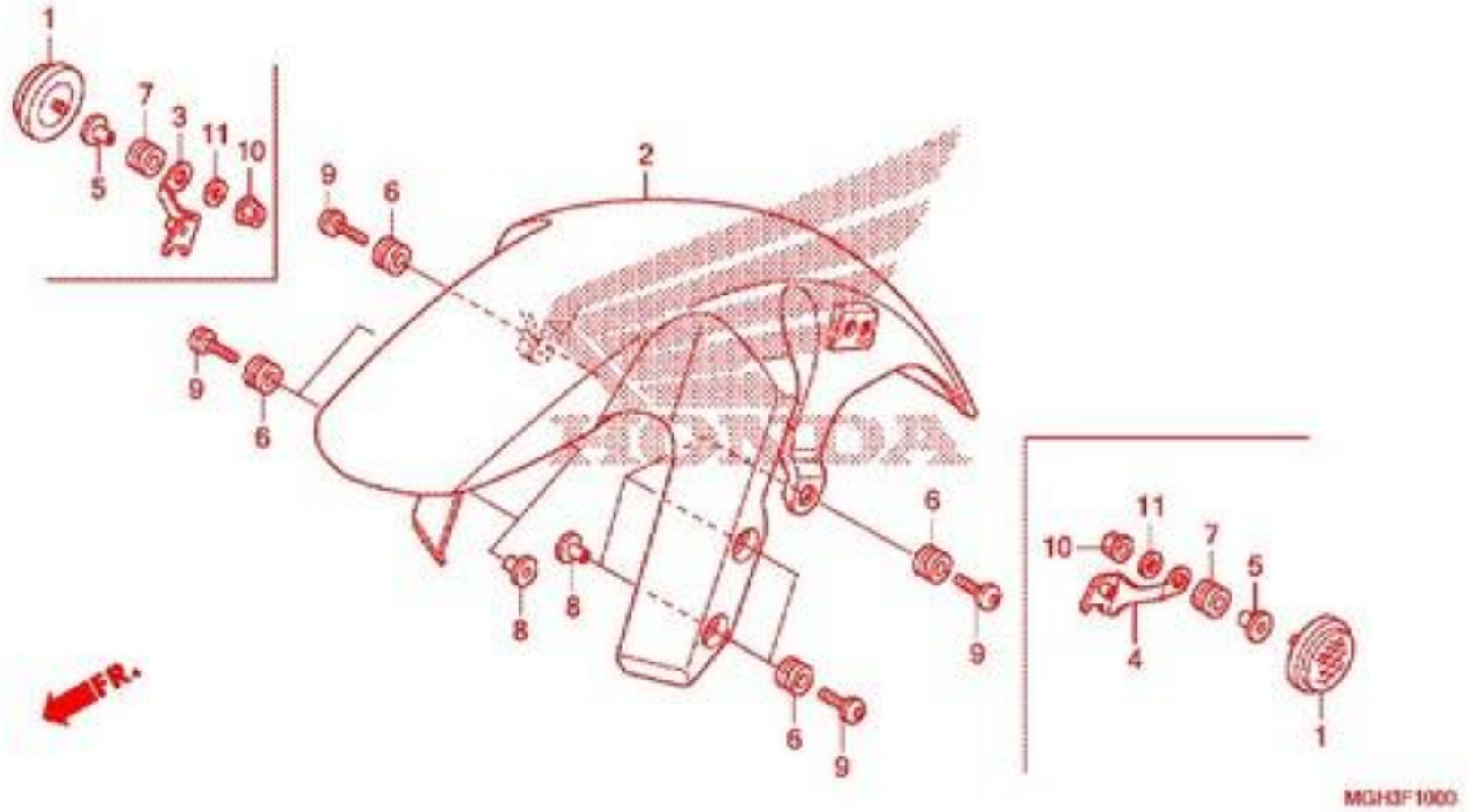


## F\_09 LENKSCHAFT OBERE BRUECKE

<b>Nr.</b>	<b>Bezeichnung</b>	<b>Bestell-Nr.</b>	<b>Preis incl. MwSt.</b>
0	ZYLINDERKOPFDECKEL	REF.E-PUISEE	
1	STAUBDICHTUNG, LENKERKOPF	53214-371-010	10.69 €
2	STAUBDICHTUNG, LENKERKOPF (ARAI)	53214-MCJ-751	5.03 €
3	LENK-HILFSSTANGENEINHEIT	53219-MGH-640	665.71 €
4	GEWINDE KOMPL., LENKERKOPF	53220-MCJ-D10	24.13 €
5	SCHRAUBE, 8X45	90134-MEL-000	3.43 €
6	OBER-GEWINDE B, STEUERKOPF	90302-425-830	25.37 €
7	SICHERUNGSSCHEIBE	90506-MBL-610	7.12 €
8	LAGER, KOPFROHR OBEN (KOYO)	91015-KT8-005	28.25 €
9	LAGER, KOPFROHR UNTEN (KOYO)	91016-KT8-005	43.21 €

F\_10

# GABEL, VORNE KOTFLUEGEL, VORNE

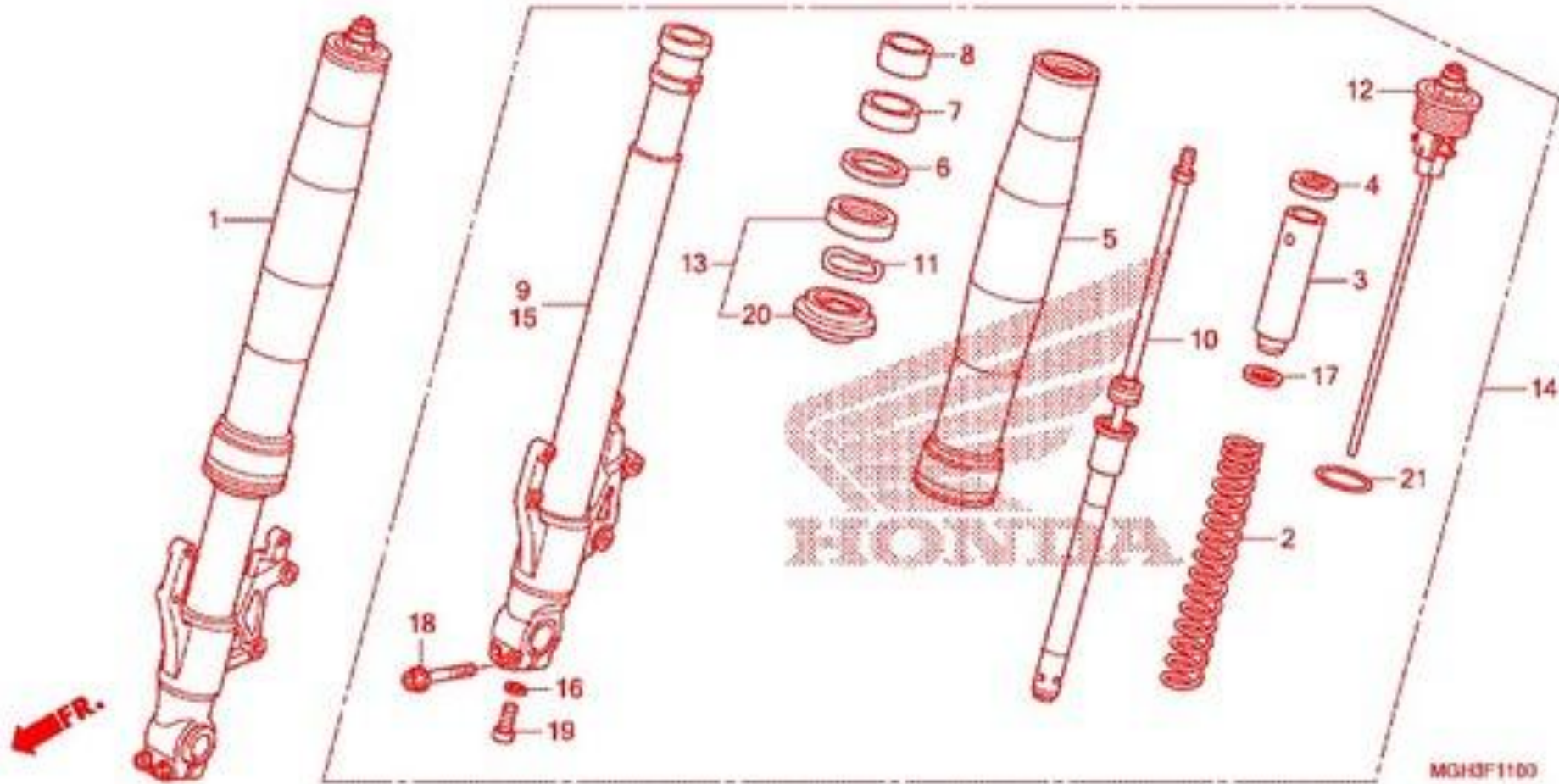


## F\_10 GABEL, VORNE KOTFLUEGEL, VORNE

Nr.	Bezeichnung	Bestell-Nr.	Preis incl. MwSt.
1	GABEL KOMPL., R. V. (KYB)	51400-MGH-D21	1258.00 €
2	FEDER, V. DAEMPFER	51401-MGH-641	89.50 €
3	HUELSE, FEDER	51403-MGH-641	19.31 €
4	SITZ, FEDERHUELSE	51406-MGE-003	4.04 €
5	SCHLAUCH, AUSSEN	51410-MGH-641	387.10 €
6	FIXIERRING	51412-MGE-003	11.36 €
7	BUCHSE, FUEHRUNG	51414-MGE-003	14.36 €
8	BUCHSE, SCHIEBER	51415-MGE-003	16.46 €
9	GLEITROHR KOMPL., R.	51425-MGH-641	320.35 €
10	DAEMPFER KOMPL., V. (SHOWA)	51430-MGH-D21	380.41 €
11	ANSCHLAGRING, SIMMERRING	51447-KZ4-711	2.96 €
12	BOLZEN, V. GABEL	51450-MGE-003	187.37 €
13	DICHTUNG SATZ, V. GABEL	51490-MGE-003	31.79 €
14	GABEL KOMPL., L. V. (KYB)	51500-MGH-D21	1256.24 €
15	GLEITHALBROHR KOMPL., L.	51525-MGH-641	323.48 €
16	SCHEIBE, OELSCHRAUBE	52442-KA3-731	1.86 €
17	SCHEIBE	52442-MGE-003	3.08 €
18	FLANSCHENSCHRAUBE, 8X40	90107-MGE-000	4.78 €
19	INNENSECHSKANTSCHRAUBE, 10X25	90116-KK0-004	3.49 €
20	STAUBDICHRING	91254-MGE-003	20.90 €
21	O-RING, 39.7X3.5	91258-KZ4-711	4.79 €

F\_11

GABEL, VORNE KOTFLUEGEL, VORNE

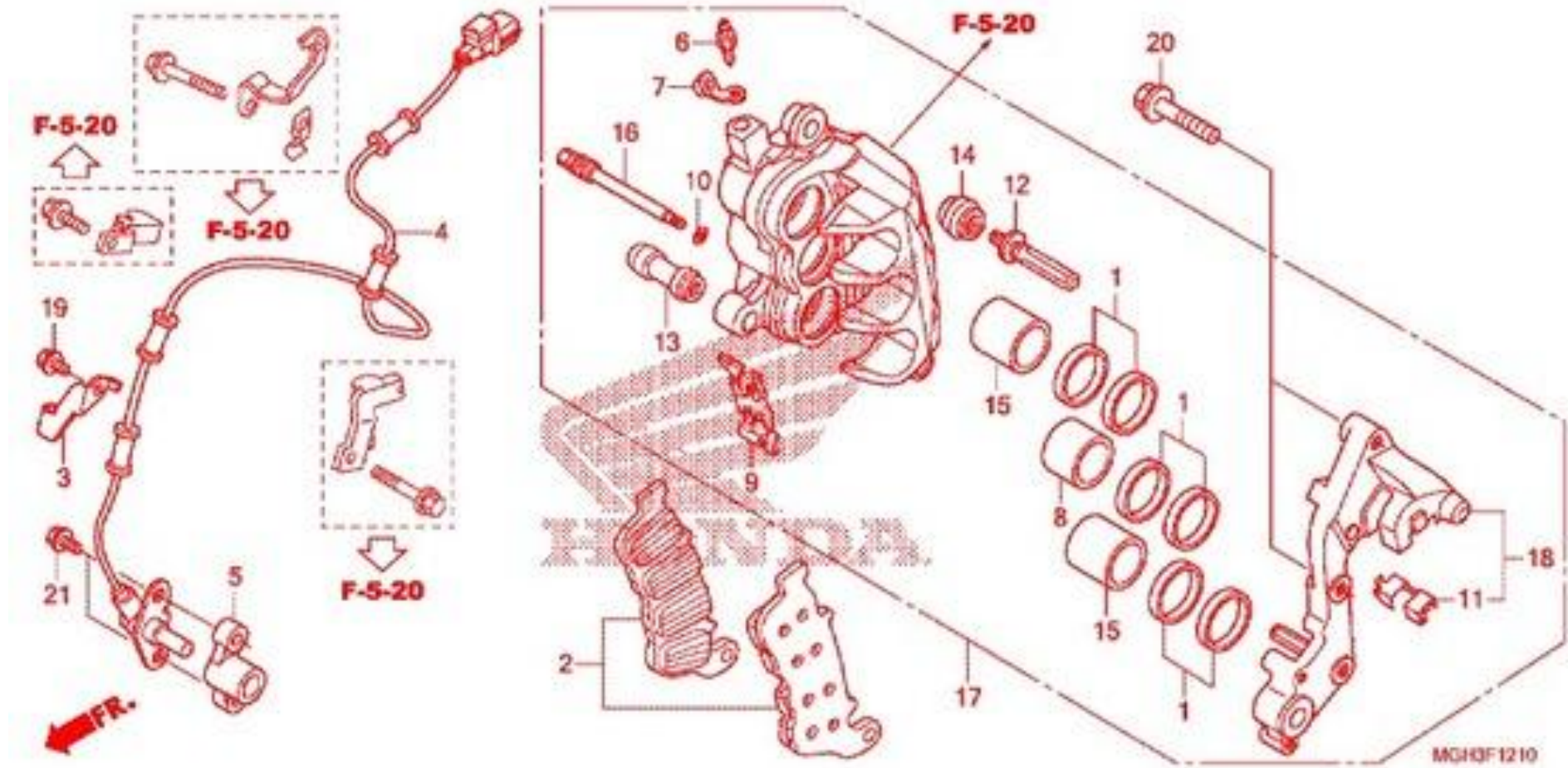




## F\_11 GABEL, VORNE KOTFLUEGEL, VORNE

<b>Nr.</b>	<b>Bezeichnung</b>	<b>Bestell-Nr.</b>	<b>Preis incl. MwSt.</b>
1	GABEL KOMPL., R. V. (KYB)	51400-MGH-D21	1258.00 €
2	FEDER, V. DAEMPFER	51401-MGH-641	89.50 €
3	HUELSE, FEDER	51403-MGH-641	19.31 €
4	SITZ, FEDERHUELSE	51406-MGE-003	4.04 €
5	SCHLAUCH, AUSSEN	51410-MGH-641	387.10 €
6	FIXIERRING	51412-MGE-003	11.36 €
7	BUCHSE, FUEHRUNG	51414-MGE-003	14.36 €
8	BUCHSE, SCHIEBER	51415-MGE-003	16.46 €
9	GLEITROHR KOMPL., R.	51425-MGH-641	320.35 €
10	DAEMPFER KOMPL., V. (SHOWA)	51430-MGH-D21	380.41 €
11	ANSCHLAGRING, SIMMERRING	51447-KZ4-711	2.96 €
12	BOLZEN, V. GABEL	51450-MGE-003	187.37 €
13	DICHTUNG SATZ, V. GABEL	51490-MGE-003	31.79 €
14	GABEL KOMPL., L. V. (KYB)	51500-MGH-D21	1256.24 €
15	GLEITHALBROHR KOMPL., L.	51525-MGH-641	323.48 €
16	SCHEIBE, OELSCHRAUBE	52442-KA3-731	1.86 €
17	SCHEIBE	52442-MGE-003	3.08 €
18	FLANSCHENSCHRAUBE, 8X40	90107-MGE-000	4.78 €
19	INNENSECHSKANTSCHRAUBE, 10X25	90116-KK0-004	3.49 €
20	STAUBDICHRING	91254-MGE-003	20.90 €
21	O-RING, 39.7X3.5	91258-KZ4-711	4.79 €

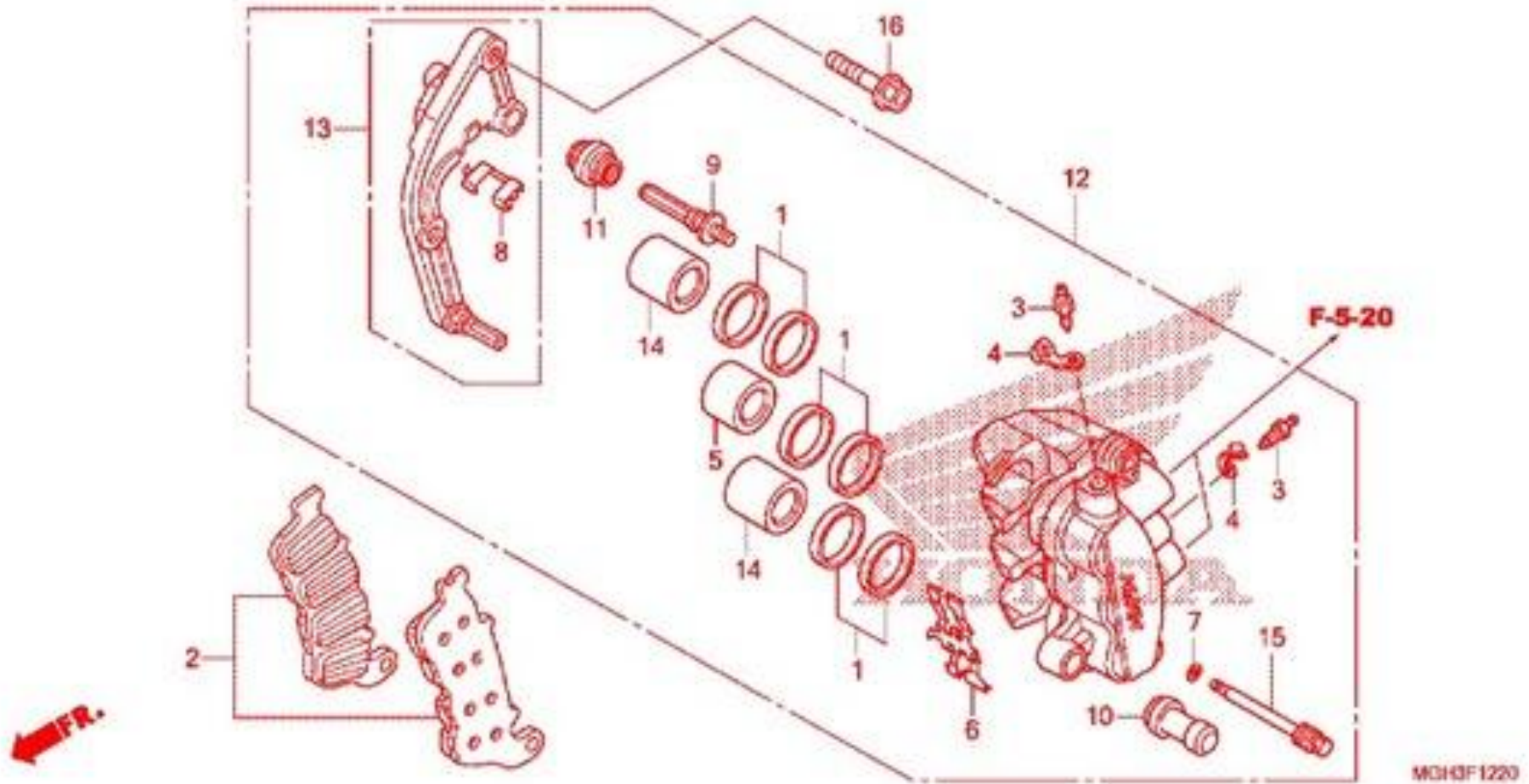
# F\_12\_10 BREMSSATTEL, R. VORNE ST1100A



## F\_12\_10 BREMSSATTEL, R. VORNE ST1100A

Nr.	Bezeichnung	Bestell-Nr.	Preis incl. MwSt.
1	ABDICHTUNGSSATZ, KOLBEN	06451-GE2-405	9.44 €
2	BREMSKLOTZ SATZ, R. V.	06455-MCW-H02	62.21 €
3	SEILZUGKLEMME, ABS	38514-MGH-640	6.44 €
4	SENSOR, VORNE, RADUMDREHUNGEN	38520-MGH-641	263.35 €
5	---	38521-MGH-640	5.78 €
6	ENTLUEFTUNGSSCHRAUBE (NISSIN)	43352-568-003	6.29 €
7	STAUBKAPPE, ENTLUEFTER	43353-461-771	5.42 €
8	KOLBEN A, 25X27	45107-MGH-641	39.12 €
9	FEDER, BREMSKLOTZ	45108-MBT-D52	9.76 €
10	ANSCHLAGRING	45111-MAJ-G41	2.89 €
11	HALTER, BUEGEL	45112-MZ2-006	9.49 €
12	SCHRAUBE A, STIFT	45131-ML7-921	14.36 €
13	MANSCHETTE, STIFTBUCHSE (NISSIN)	45132-166-016	3.67 €
14	MANSCHETTE B	45133-MA3-006	5.40 €
15	KOLBEN B, 25	45207-MFN-D12	35.29 €
16	STIFT, AUFHAENGER	45215-MBT-D51	13.10 €
17	BREMSSATTEL-UNTERBAUGRUPPE, V. R. (NISSIN)	45250-MGH-641	741.25 €
18	HALTERUNGS-HILFSEINHEIT, R. V.	45290-MEW-852	212.77 €
19	FLANSCHENSCHRAUBE, 6X100	90101-MGH-640	4.93 €
20	FLANSCHENSCHRAUBE, 8X32	90131-MGC-000	4.79 €
21	FLANSCHENSCHRAUBE, 6X14	96001-0601402	1.13 €

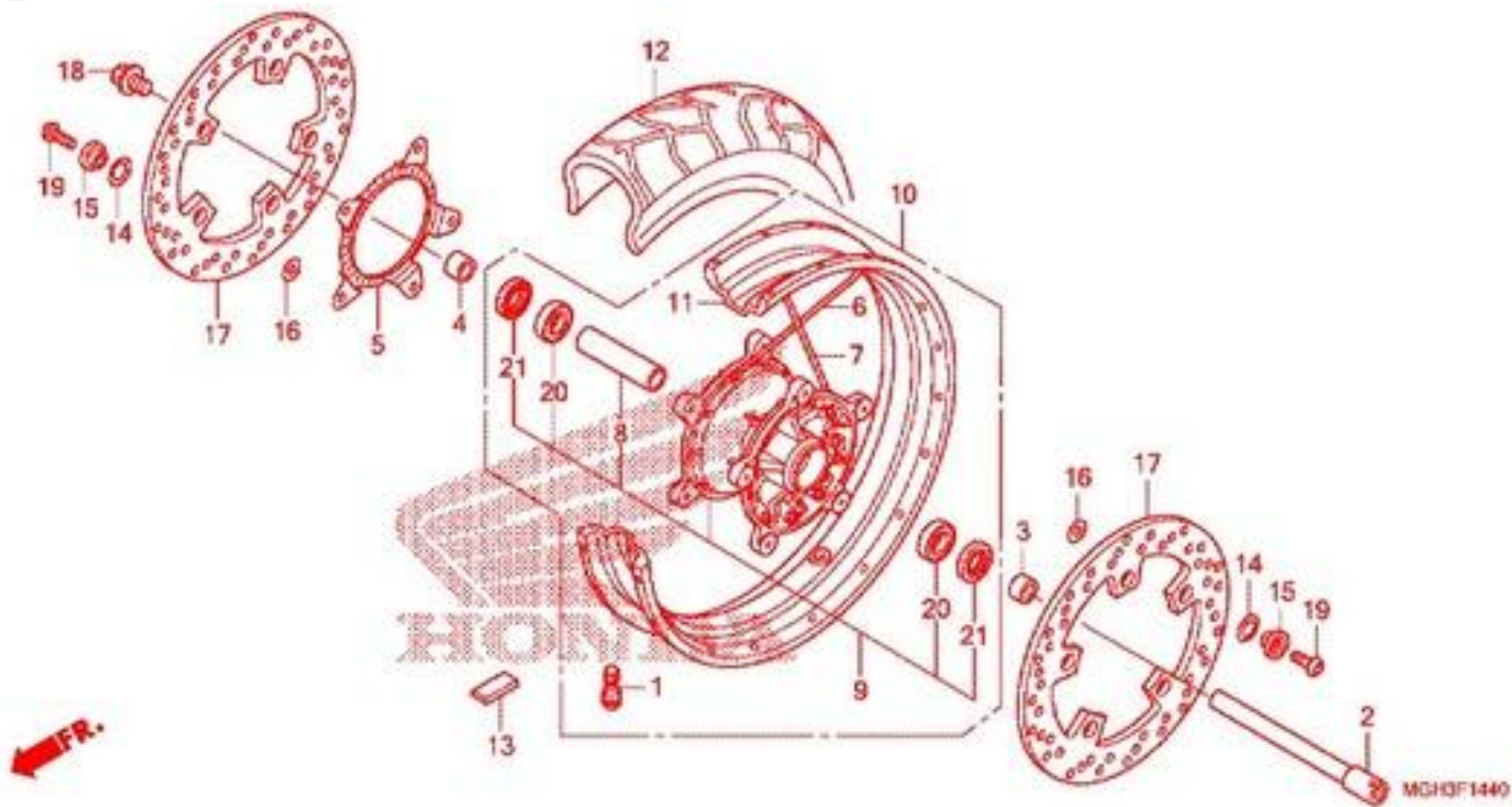
F\_12\_20 BREMSSATTEL, L. VORNE ST1100A



## F\_12\_20 BREMSSATTEL, L. VORNE ST1100A

<b>Nr.</b>	<b>Bezeichnung</b>	<b>Bestell-Nr.</b>	<b>Preis incl. MwSt.</b>
1	ABDICHTUNGSSATZ, KOLBEN	06451-GE2-405	9.44 €
2	BREMSKLOTZ SATZ, L. V.	06456-MCW-H02	62.21 €
3	ENTLUEFTUNGSSCHRAUBE (NISSIN)	43352-568-003	6.29 €
4	STAUBKAPPE, ENTLUEFTER	43353-461-771	5.42 €
5	KOLBEN A, 25X27	45107-MGH-641	39.12 €
6	FEDER, BREMSKLOTZ	45108-MBT-D52	9.76 €
7	ANSCHLAGRING	45111-MAJ-G41	2.89 €
8	HALTER, BUEGEL	45112-MZ2-006	9.49 €
9	SCHRAUBE A, STIFT	45131-ML7-921	14.36 €
10	MANSCHETTE, STIFTBUCHSE (NISSIN)	45132-166-016	3.67 €
11	MANSCHETTE B	45133-MA3-006	5.40 €
12	BREMSSATTEL-UNTERBAUGRUPPE, V. L.	45150-MGH-641	741.25 €
13	HALTERUNGS-HILFSEINHEIT, L. V.	45190-KSV-J01	118.19 €
14	KOLBEN B, 25	45207-MFN-D12	35.29 €
15	STIFT, AUFHAENGER	45215-MBT-D51	13.10 €
16	FLANSCHENSCHRAUBE, 8X32	90131-MGC-000	4.79 €

# F\_14\_40 VORDERRAD

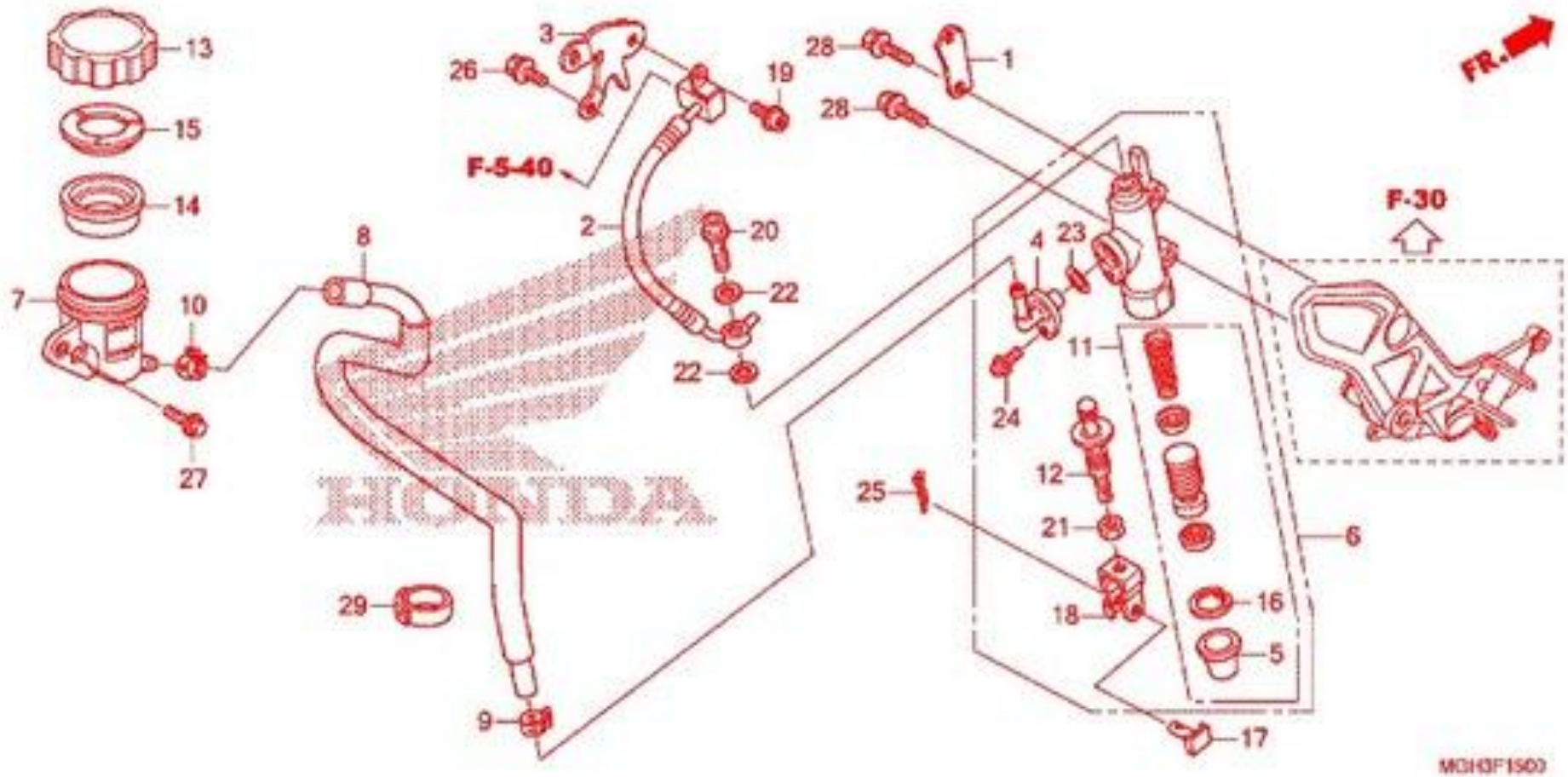




## F\_14\_40 VORDERRAD

Nr.	Bezeichnung	Bestell-Nr.	Preis incl. MwSt.
0	ZYLINDERKOPFDECKEL	REF.E-PUISEE	
1	VENTIL, FELGE (BRIDGESTONE)	42753-KBS-901	11.35 €
1	VENTIL, FELGE (PIRELLI)	42753-MCF-008	8.70 €
2	ACHSE, V. RAD	44301-MGH-640	99.54 €
3	HUELSE, R. V. RAD SEITE	44311-MBW-E10	10.73 €
4	HUELSE, R. V. RAD SEITE	44311-MGH-640	6.25 €
5	RING, V. IMPULSGEBER	44515-MGH-640	87.65 €
6	---	44605-MGH-640	6.50 €
7	---	44606-MGH-640	6.50 €
8	DISTANZHUELSE, V. ACHSE	44620-MGH-640	13.42 €
9	NABEN-NEBENBAUGRUPPE, V.	44635-MGH-640	480.30 €
10	RAD HILFS-KOMPL., V. *NH105*	44650-MGH-640	851.32 €
11	FELGE, V. RAD (DAIDO)(1.40X19)	44701-MGH-641	329.28 €
12	---	44711-MGH-641	
12	---	44711-MGH-642	
13	AUSGLEICHGEWICHT (10G)	44721-MGC-003	7.60 €
13	AUSGLEICHGEWICHT (15G)	44722-MGC-003	4.28 €
13	AUSGLEICHGEWICHT (20G)	44723-MGC-003	4.28 €
14	---	45223-MGC-003	6.48 €
15	---	45225-MGC-000	17.10 €
16	---	45226-MGC-000	6.58 €
17	BREMSSCHEIBE, V. (YUTAKA)	45251-MGH-641	303.10 €
18	SCHRAUBE, V. ACHSE	90105-MBT-610	6.71 €
19	TORX-SCHRAUBE 6X18	90105-MGC-000	6.28 €
20	RADIALKUGELLAGER, 6204UU	91052-MAE-004	21.07 €
21	SIMMERRING, 28X47.2X7(ARAI)	91252-MC4-013	14.32 €

# F\_15      HAUPTBREMSE, HINTEN ZYLINDER

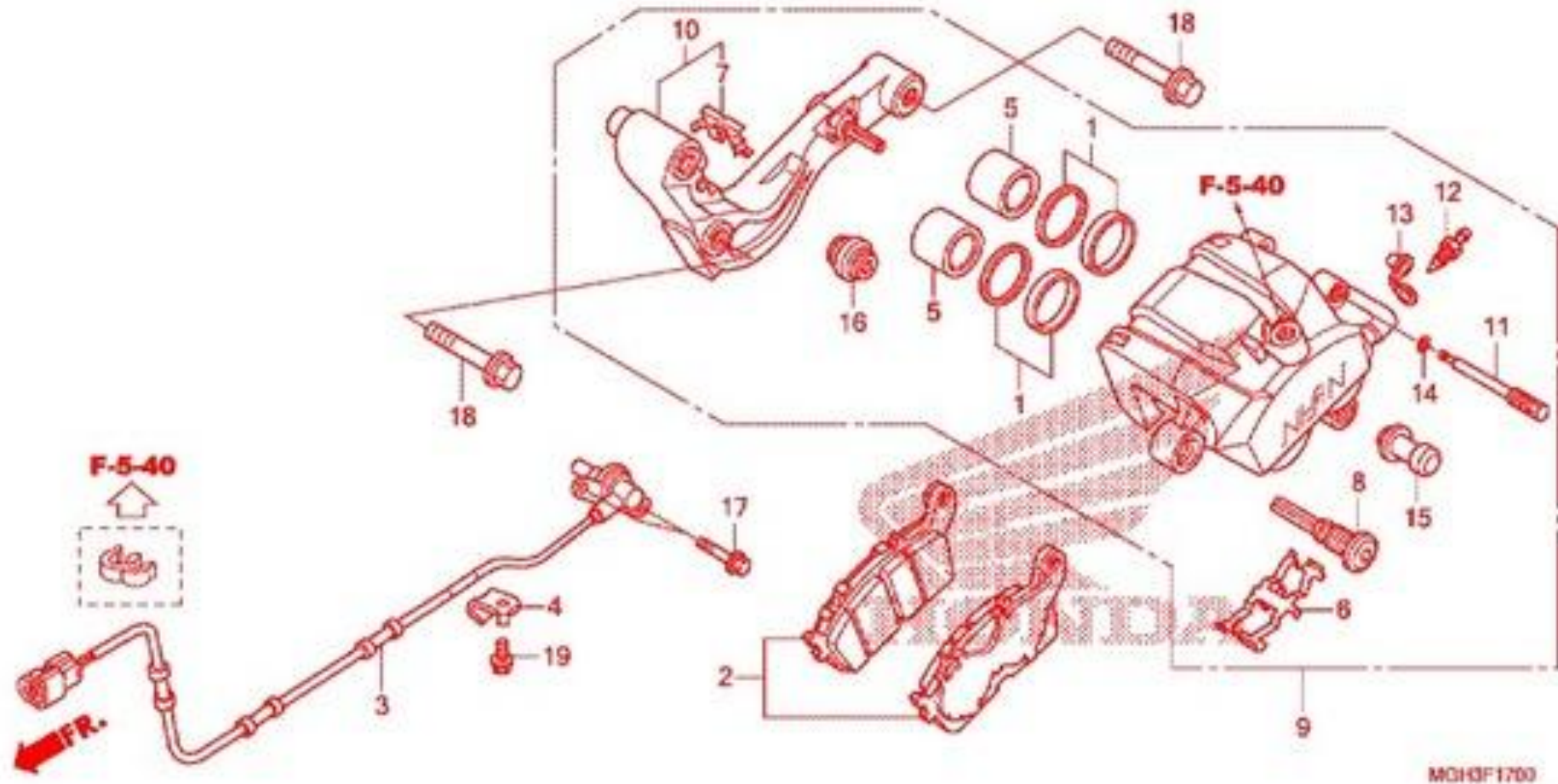


## F\_15 HAUPTBREMSE, HINTEN ZYLINDER

Nr.	Bezeichnung	Bestell-Nr.	Preis incl. MwSt.
1	HALTERUNG, KABELBAUMKLAMMER	32157-MGH-640	6.49 €
2	BREMSSCHLAUCH A, H.	43310-MGH-641	79.01 €
3	STUETZE, H. BREMSSCHLAUCH	43325-MGE-000	18.54 €
4	VERBINDUNG, HAUPTZYLINDER	43503-MER-D01	10.63 €
5	MANSCHETTE KOMPL.	43504-MB2-006	7.62 €
6	HAUPTZYLINDER-HILFSEINHEIT, H.	43510-MGH-641	174.53 €
7	OELBECHER, HAUPTZYLINDER	43511-MGE-016	31.62 €
8	---	43512-MGH-641	37.00 €
9	KLAMMER, HAUPTZYLINDER- OELSCHLAUCH	43514-KS6-701	10.45 €
10	KLAMMER, HAUPTZYLINDER- OELSCHLAUCH	43514-MN9-006	8.86 €
11	KOLBEN SATZ, HAUPTZYLINDER (NISSIN)	43520-MG9-315	82.21 €
12	SCHUBSTANGE KOMPL.	43530-MGH-641	36.40 €
13	KAPPE, OELBECHER	45513-MEL-D21	20.22 €
14	MEMBRANE	45520-300-000	8.00 €
15	PLATTE, MEMBRANE	45521-MJ6-006	5.82 €
16	SPRENGRING	46182-MEL-D21	2.44 €
17	BOIZEN KOMPL., BREMSSTANGE	46503-MAL-000	4.87 €
18	VERBINDUNG, BREMSSTANGE	46504-MAL-601	11.24 €
19	FLANSCHINNENSECHSKANTSCHRAUBE, 6X12	90009-MF5-000	2.78 €
20	SCHRAUBE, OEL, 10X22	90145-MS9-612	10.58 €
21	MUTTER, HEX., 8MM	90301-MEH-006	2.22 €
22	SCHEIBE, OELSCHRAUBE	90545-300-000	4.07 €
23	O-RING, 14.8X2.4	91212-422-006	4.82 €
24	SCHRAUBE MIT SCHEIBE, 4X12	93893-0401207	0.77 €
25	SPLINT, 2.0X12	94201-20120	0.59 €
26	FLANSCHENSCHRAUBE, 6X12	95701-0601207	0.77 €
27	FLANSCHENSCHRAUBE, 6X16	96001-0601600	0.91 €
28	FLANSCHENSCHRAUBE, 6X22	96001-0602207	1.27 €
29	KLEMME, KABELBAUM	90683-KJ2-003	5.11 €

F\_17

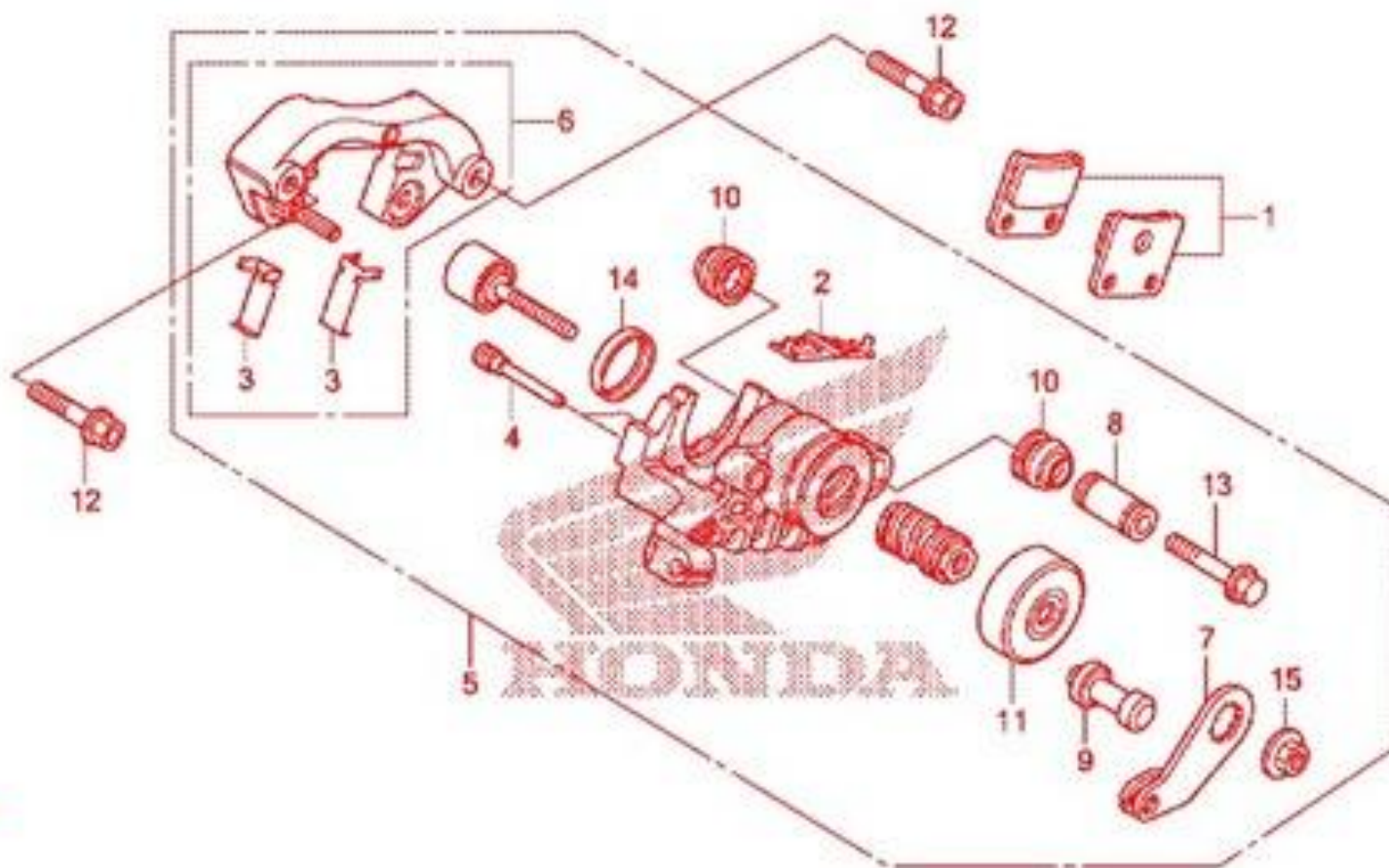
# HINTERRAD-BREMSSATTEL



## F\_17 HINTERRAD-BREMSSATTEL

<b>Nr.</b>	<b>Bezeichnung</b>	<b>Bestell-Nr.</b>	<b>Preis incl. MwSt.</b>
1	ABDICHTUNGSSATZ, KOLBEN	06431-MA3-405	12.60 €
2	BREMSKLOTZ SATZ, H.	06435-MGE-D01	62.21 €
3	SENSOR, HINTEN, RADUMDREHUNGEN	38510-MGH-641	263.35 €
4	FUEHRUNG, SENSORKABEL	38515-MCT-910	10.03 €
5	KOLBEN, 27X31	43107-MAJ-G41	38.17 €
6	FEDER, BREMSKLOTZ	43108-MGE-D01	9.95 €
7	HALTER	43112-MGE-006	8.05 €
8	SCHRAUBE, STIFT	43131-KW3-006	9.24 €
9	BREMSSATTEL-NEBENEINHEIT, H.	43150-MGH-641	479.46 €
10	HALTERUNGS-HILFSEINHEIT, H.	43190-MGH-641	177.56 €
11	STIFT, AUFHAENGER	43215-KZ4-J41	7.61 €
12	ENTLUEFTUNGSSCHRAUBE (NISSIN)	43352-568-003	6.29 €
13	STAUBKAPPE, ENTLUEFTER	43353-461-771	5.42 €
14	ANSCHLAGRING	45111-MAJ-G41	2.89 €
15	MANSCHETTE, STIFTBUCHSE (NISSIN)	45132-166-016	3.67 €
16	MANSCHETTE B	45133-MA3-006	5.40 €
17	FLANSCHENSCHRAUBE, 6X25(NSHF)	90004-GHB-670	2.00 €
18	FLANSCHENSCHRAUBE, 10X45	90132-MGE-000	8.27 €
19	FLANSCHENSCHRAUBE, 6X10	96001-0601007	0.77 €

# F\_17\_10 FESTSTELLBREMSE



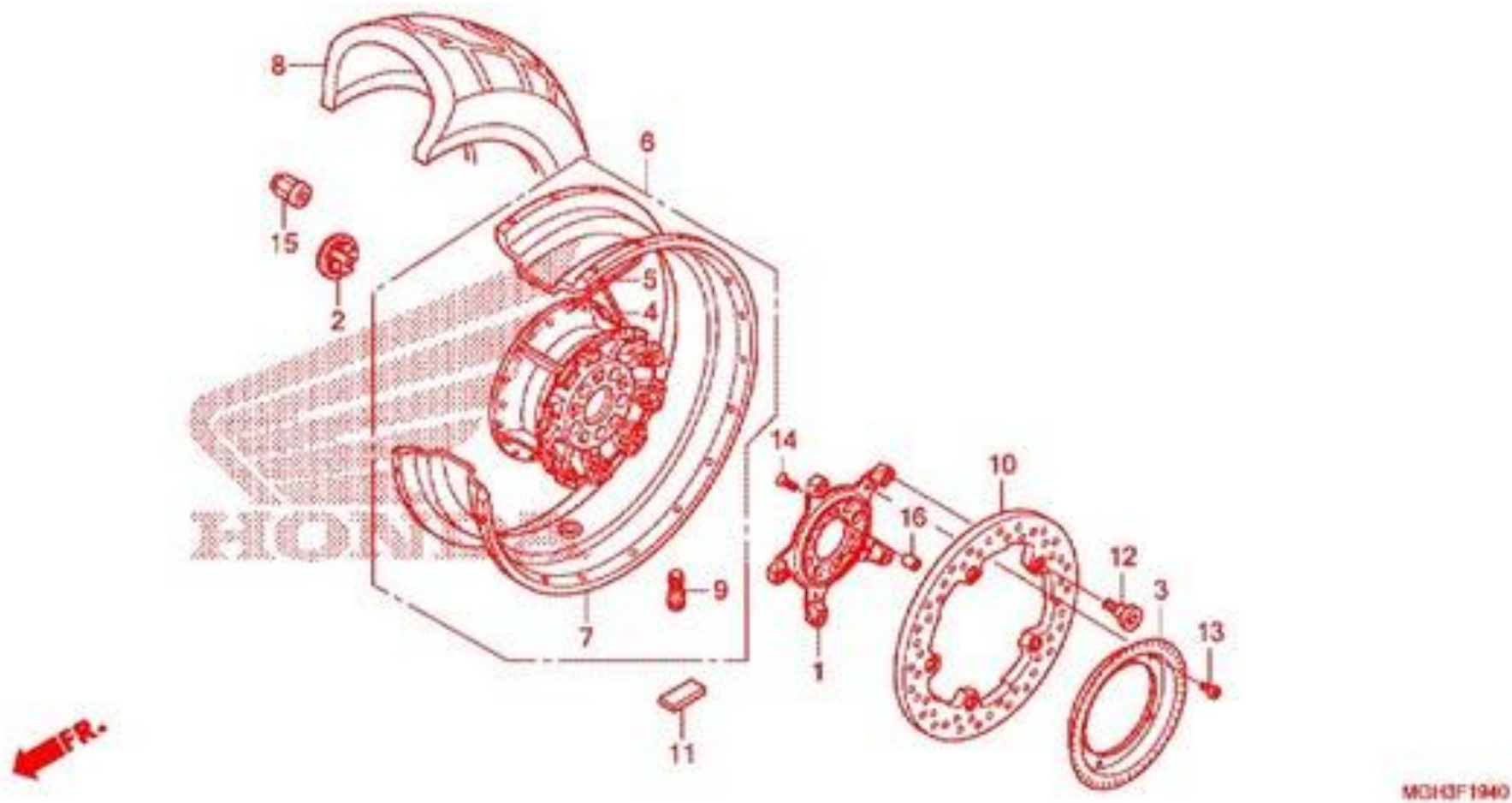
MGH3F1710



## F\_17\_10 FESTSTELLBREMSE

<b>Nr.</b>	<b>Bezeichnung</b>	<b>Bestell-Nr.</b>	<b>Preis incl. MwSt.</b>
1	BREMSBELAG-SATZ, FESTSTELLBREMSE	06436-MEH-006	95.83 €
2	FEDER, BREMSKLOTZ	43208-MCT-006	7.54 €
3	HALTER	43212-MEH-006	4.08 €
4	STIFT, AUFHAENGER	43215-MCT-006	9.67 €
5	---	43250-MGH-D21	376.20 €
6	HALTERUNGS-HILFSEINHEIT, HANDBREMSE	43290-MGH-D21	140.45 €
7	ANSCHLAGARM KOMPL., SCHALTWALZE	43362-MGH-D21	13.27 €
8	MUFFE	45111-MCT-006	12.06 €
9	MANSCHETTE, STIFTBUCHSE (NISSIN)	45132-166-016	3.67 €
10	MANSCHETTE, STIFT	45133-166-016	2.64 €
11	STAUBDICHTUNG, HAUPTZYLINDER	46184-611-000	10.03 €
12	FLANSCHENSCHRAUBE, 8X40	90104-MGE-D00	6.05 €
13	FLANSCHENSCHRAUBE, 8X45	90135-MAJ-G41	8.30 €
14	STAUBDICHTUNG, 20X25X4(NOK)	91208-PF5-005	11.94 €
15	MUTTER-SCHEIBE, 8MM	94071-08080	0.77 €

# F\_19\_40 HINTERRAD

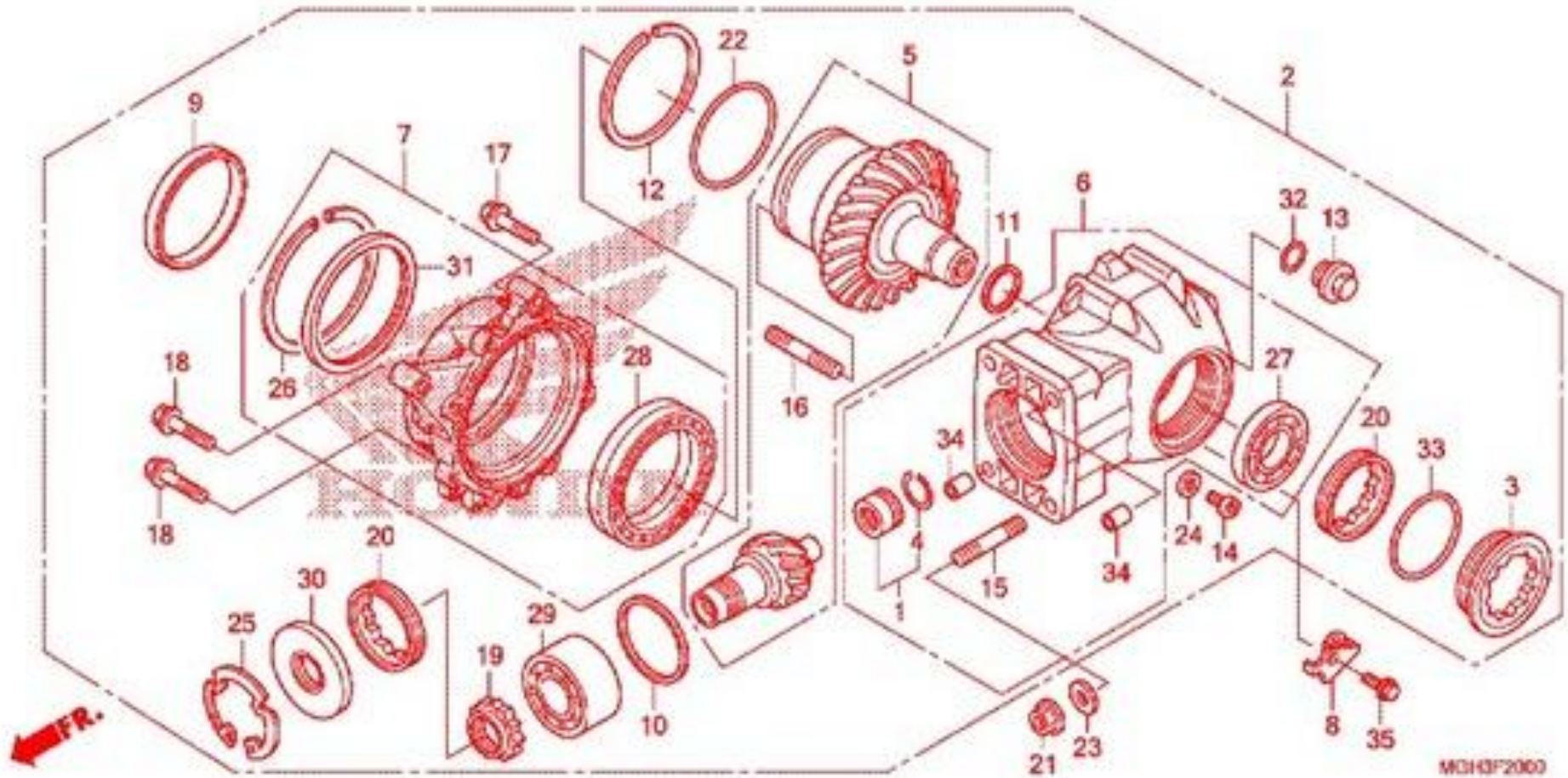


## F\_19\_40 HINTERRAD

Nr.	Bezeichnung	Bestell-Nr.	Preis incl. MwSt.
1	FLANSCH, ENDANTRIEBSSEITE	41441-MGH-640	420.73 €
2	KAPPE, H. ACHSE	42303-MT4-000	8.81 €
3	RING, H. IMPULSGEBER	42515-MGH-641	94.75 €
4	---	42605-MGH-640	6.71 €
5	---	42606-MGH-640	6.71 €
6	RAD HILFS-KOMPL., H.	42650-MGH-640	895.27 €
7	FELGE, H. RAD	42701-MGH-641	347.84 €
8	---	42711-MGH-642	
8	---	42711-MGH-641	
9	VENTIL, FELGE (BRIDGESTONE)	42753-KBS-901	11.35 €
9	VENTIL, FELGE (PIRELLI)	42753-MCF-008	8.70 €
10	BREMSSCHEIBE, H.	43251-MGE-003	230.46 €
11	AUSGLEICHGEWICHT (10G) (TOHO ZINC)	44721-SEA-N02	1.75 €
11	AUSGLEICHGEWICHT (15G) (TOHO ZINC)	44727-SEA-N02	1.92 €
11	AUSGLEICHGEWICHT (20G) (TOHO ZINC)	44722-SEA-N02	1.92 €
11	AUSGLEICHGEWICHT (25G) (TOHO ZINC)	44728-SEA-N02	2.06 €
11	AUSGLEICHGEWICHT (30G) (TOHO ZINC)	44723-SEA-N02	2.20 €
11	AUSGLEICHGEWICHT (35G) (TOHO ZINC)	44729-SEA-N02	2.32 €
11	AUSGLEICHGEWICHT (40G) (TOHO ZINC)	44724-SEA-N02	2.47 €
11	AUSGLEICHGEWICHT (5G) (TOHO ZINC)	44726-SEA-N02	1.66 €
12	SCHRAUBE, SCHEIBE, 8X20	90106-MGE-000	7.79 €
13	TORX-SCHRAUBE 5X8	90131-MGE-000	5.56 €
14	FLACHKOPFSCHRAUBE, 6X16	90132-MCA-000	1.87 €
15	MUTTER, RAD (FUSE RASHI)	90381-S4L-003	7.31 €
16	PASSSTIFT, 10X16	94303-10160	1.98 €

F\_20

## ANTRIEBSZAHNRAD HINTERRADACHSE, HINTEN



## F\_20 ANTRIEBSZAHNRAD HINTERRADACHSE, HINTEN

Nr.	Bezeichnung	Bestell-Nr.	Preis incl. MwSt.
1	NADELLAGER SATZ	06910-MCA-000	51.58 €
2	ENDGETRIEBE KOMPL.	41300-MGH-D20	4277.81 €
3	SCHRAUBE, GETRIEBEBEGEHAEUSE	41302-MGE-020	151.25 €
4	ANSCHLAGRING	41305-MB4-770	5.80 €
5	ENDGETRIEBE SATZ	41310-MGE-000	1787.60 €
6	ACHSANTRIEBSGEHAEUSE, NEBENBAUGRUPPE	41311-MGH-640	1507.50 €
7	ABDECKUNG-NEBENBAUGRUPPE, ENDUEBERSETZUNG	41320-MGH-D20	856.02 €
8	STREBE, TELLERRAD-ABDECKUNG	41352-MGE-010	8.81 €
9	---	41440-MGH-640	14.76 €
10	AUSGLEICHSCHIEBE A, RITZEL (1.32)	41450-MGE-000	17.66 €
10	AUSGLEICHSCHIEBE B, RITZEL (1.38)	41451-MGE-000	17.66 €
10	AUSGLEICHSCHIEBE C, RITZEL (1.44)	41452-MGE-000	17.66 €
10	AUSGLEICHSCHIEBE D, RITZEL (1.50)	41453-MGE-000	17.66 €
10	AUSGLEICHSCHIEBE E, RITZEL (1.56)	41454-MGE-000	17.66 €
10	AUSGLEICHSCHIEBE F, RITZEL (1.62)	41455-MGE-000	17.66 €
10	AUSGLEICHSCHIEBE G, RITZEL (1.68)	41456-MGE-000	17.66 €
11	AUSGLEICHSCHIEBE A, TELLERRAD (1.73)	41510-MGE-000	17.94 €
11	AUSGLEICHSCHIEBE B, TELLERRAD (1.76)	41511-MGE-000	17.94 €
11	AUSGLEICHSCHIEBE C, TELLERRAD (1.79)	41512-MGE-000	17.94 €
11	AUSGLEICHSCHIEBE D, TELLERRAD (1.82)	41513-MGE-000	17.94 €
11	AUSGLEICHSCHIEBE E, TELLERRAD (1.85)	41514-MGE-000	17.94 €
11	AUSGLEICHSCHIEBE F, TELLERRAD (1.88)	41515-MGE-000	17.94 €
11	AUSGLEICHSCHIEBE G, TELLERRAD (1.91)	41516-MGE-000	17.94 €
11	AUSGLEICHSCHIEBE H, TELLERRAD (1.94)	41517-MGE-000	17.94 €
11	AUSGLEICHSCHIEBE I, TELLERRAD (1.97)	41518-MGE-000	17.94 €
11	AUSGLEICHSCHIEBE J, TELLERRAD (2.00)	41519-MGE-000	17.94 €
11	AUSGLEICHSCHIEBE K, TELLERRAD (2.03)	41520-MGE-000	17.94 €
11	AUSGLEICHSCHIEBE L, TELLERRAD (2.06)	41521-MGE-000	17.94 €
11	AUSGLEICHSCHIEBE M, TELLERRAD (2.09)	41522-MGE-000	17.94 €
11	AUSGLEICHSCHIEBE N, TELLERRAD (2.12)	41523-MGE-000	17.94 €
11	AUSGLEICHSCHIEBE O, TELLERRAD (2.15)	41524-MGE-000	17.94 €
11	AUSGLEICHSCHIEBE P, TELLERRAD (0.45)	41525-MGE-000	17.94 €

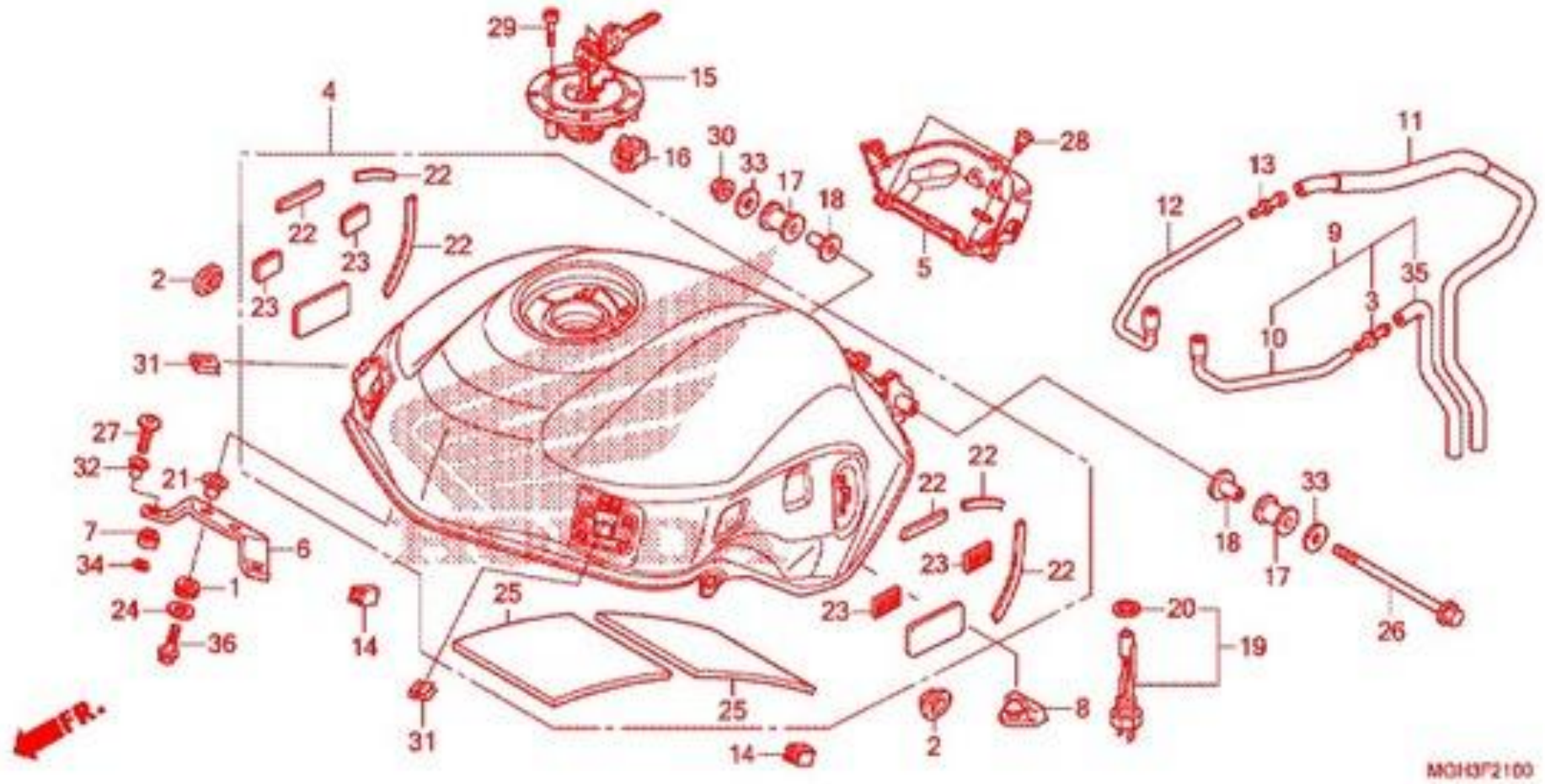
<b>Nr.</b>	<b>Bezeichnung</b>	<b>Bestell-Nr.</b>	<b>Preis incl. MwSt.</b>
11	AUSGLEICHSCHEIBE Q, TELLERRAD (1.58)	41505-MGE-000	17.94 €
11	AUSGLEICHSCHEIBE R, TELLERRAD (1.61)	41506-MGE-000	17.94 €
11	AUSGLEICHSCHEIBE S, TELLERRAD (1.64)	41507-MGE-000	17.94 €
11	AUSGLEICHSCHEIBE T, TELLERRAD (1.67)	41508-MGE-000	17.94 €
11	AUSGLEICHSCHEIBE U, TELLERRAD (1.70)	41509-MGE-000	17.94 €
12	AUSGLEICHSCHEIBE A, TELLERRAD (1.82)	41530-MCA-000	11.57 €
12	AUSGLEICHSCHEIBE B, TELLERRAD (1.88)	41531-MCA-000	11.57 €
12	AUSGLEICHSCHEIBE C, TELLERRAD (1.94)	41532-MCA-000	11.57 €
12	AUSGLEICHSCHEIBE D, TELLERRAD (2.00)	41533-MCA-000	11.57 €
12	AUSGLEICHSCHEIBE E, TELLERRAD (2.06)	41534-MCA-000	11.57 €
12	AUSGLEICHSCHEIBE F, TELLERRAD (2.12)	41535-MCA-000	11.57 €
12	AUSGLEICHSCHEIBE G, TELLERRAD (2.18)	41536-MCA-000	11.57 €
12	AUSGLEICHSCHEIBE H, TELLERRAD (2.24)	41537-MCA-000	11.57 €
12	AUSGLEICHSCHEIBE I, TELLERRAD (2.30)	41538-MCA-000	11.57 €
12	AUSGLEICHSCHEIBE J, TELLERRAD (2.36)	41539-MCA-000	11.57 €
12	AUSGLEICHSCHEIBE K, TELLERRAD (2.42)	41540-MCA-000	11.57 €
12	AUSGLEICHSCHEIBE L, TELLERRAD (2.48)	41541-MCA-000	11.57 €
12	AUSGLEICHSCHEIBE M, TELLERRAD (2.54)	41542-MCA-000	11.57 €
12	AUSGLEICHSCHEIBE N, TELLERRAD (2.60)	41543-MCA-000	11.57 €
12	AUSGLEICHSCHEIBE Q, TELLERRAD (1.64)	41545-MCA-000	12.04 €
12	AUSGLEICHSCHEIBE R, TELLERRAD (1.70)	41546-MCA-000	12.04 €
12	AUSGLEICHSCHEIBE S, TELLERRAD (1.76)	41547-MCA-000	12.04 €
13	KAPPE, BOHRUNG, ENDGETRIEBEGEHAEUSE	41530-MGE-000	29.72 €
14	INNENSECHSKANTSCHRAUBE, 8X11	90109-ME5-770	7.00 €
15	STEBBOLZEN, 12X48	90124-MGE-300	19.69 €
16	STEBBOLZEN, 12X46	90125-MCA-300	6.17 €
17	FLANSCHENSCHRAUBE, 8X30	90133-MCA-000	1.58 €
18	FLANSCHENSCHRAUBE, 10X35	90134-MGE-000	5.08 €
19	GEGENMUTTER, 35MM	90241-MCH-000	9.76 €
20	GEGENMUTTER, 75MM	90242-MCH-000	26.57 €
21	FLANSCHENMUTTER, 12MM	90309-375-003	11.04 €
22	O-RING	90351-MCA-003	10.45 €
23	GLATTE SCHEIBE, 12MM	90440-GT4-970	2.80 €



<b>Nr.</b>	<b>Bezeichnung</b>	<b>Bestell-Nr.</b>	<b>Preis incl. MwSt.</b>
24	PACKUNG, 8MM	90471-580-000	1.61 €
25	ANSCHLAGRING	90653-MGE-000	19.66 €
26	INNENSPRENGRING, 124.5MM	90655-MGE-000	19.20 €
27	LAGER, RADIAL KUGEL SPEZIAL SPL 6207	91002-KCW-J11	31.98 €
28	RADIALKUGELLAGER, 100X125X26	91051-MCA-003	197.86 €
29	RADIALKUGELLAGER, (DE07)	91052-MGE-003	158.10 €
30	SIMMERRING, 32X77X6	91261-MGE-003	33.58 €
31	SIMMERRING, 110X124X7	91265-MGE-013	51.48 €
32	O-RING, 21.5X2.9	91352-MGE-003	3.00 €
33	O-RING, 76.5X2	91353-MGE-003	5.50 €
34	PASSSTIFT, 14X20	94301-14200	1.55 €
35	FLANSCHENSCHRAUBE, 6X12	96001-0601207	0.91 €

F\_21

# KRAFTSTOFFTANK

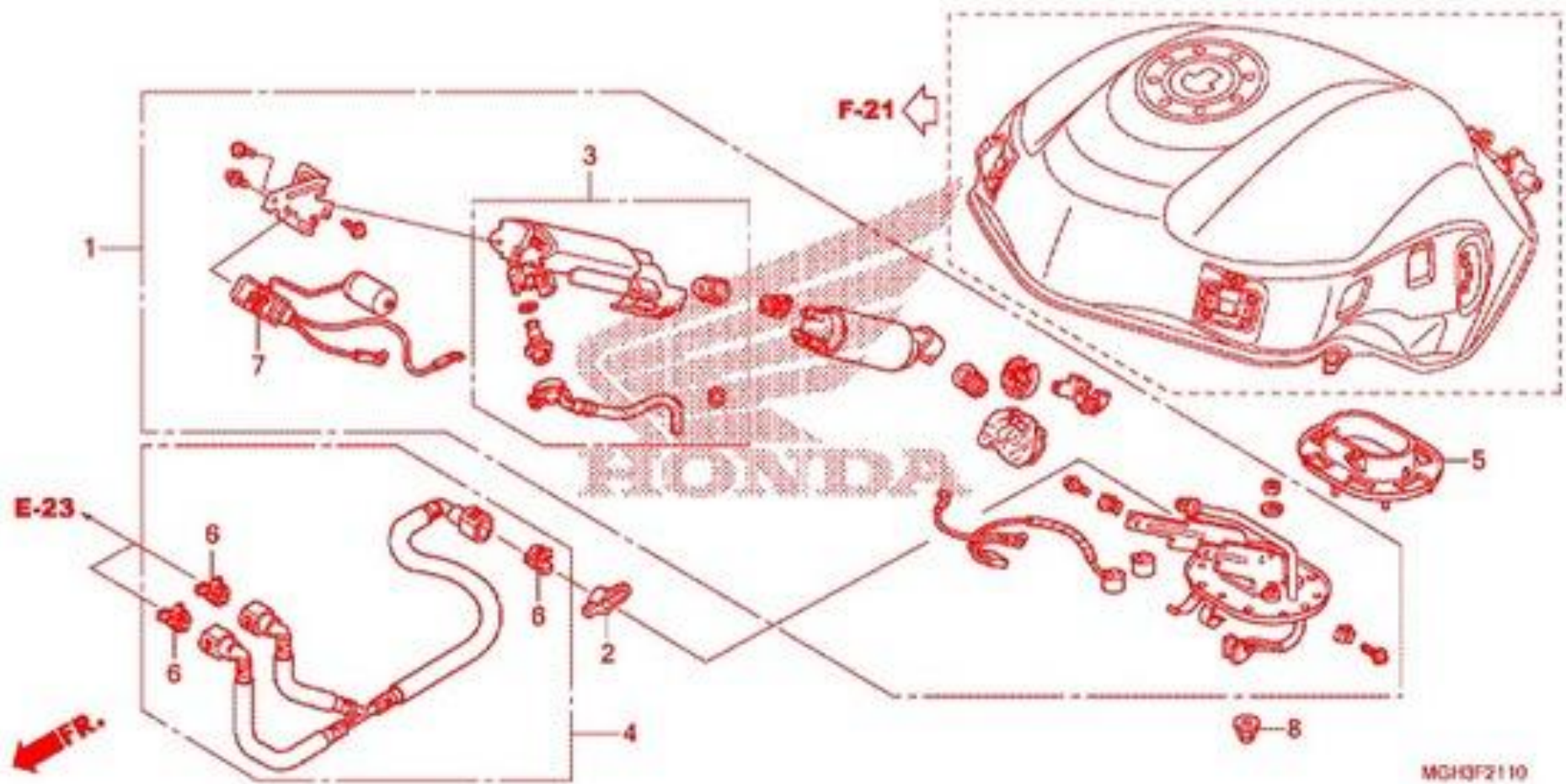


## F\_21 KRAFTSTOFFTANK

Nr.	Bezeichnung	Bestell-Nr.	Preis incl. MwSt.
1	BEFESTIGUNGSGUMMI, LUFTFILTER- GEHAEUSE	17245-107-010	6.17 €
2	GUMMITUELLE A, LUFTFILTER- GEHAEUSE	17247-240-000	4.44 €
3	VERBINDUNG, ENTLUEFTUNGS- SCHLAUCH	17359-419-670	2.89 €
4	---	17500-MGH-640ZA	1305.91 €
4	---	17500-MGH-640ZC	1305.91 €
4	---	17500-MGH-640ZB	1305.91 €
4	---	17500-MGH-640ZD	1305.91 €
4	--- ENS. RESERVOIR D'ESSENCE *NHA30M*	17500MGH	
5	HITZESCHUTZ, TANK	17515-MGE-000	47.90 €
6	STUETZE, BENZINTANK V. SCHMUTZFAENGER	17525-MGH-640	43.27 €
7	---	17531-MGH-640	6.74 €
8	---	17532-MGH-640	7.01 €
9	ABLASSSCHLAUCH KOMPL.	17541-MGH-640	49.73 €
10	ABLASSSCHLAUCH	17542-MFN-D00	9.60 €
11	ENTLUEFTUNGSSCHLAUCH A	17542-MGH-640	41.44 €
12	ENTLUEFTUNGSSCHLAUCH B	17544-MGH-640	12.42 €
13	VERBINDUNG, ENTLUEFTUNGS- SCHLAUCH	17561-MEE-000	7.64 €
14	POLSTER, BENZINTANK	17611-ML7-000	7.70 €
15	BENZINEINFUELLVERSCHLUSS KOMPL.	17620-MGH-641	254.99 €
16	DICHTGUMMI, ENTLUEFTER	17646-MGV-D00	14.15 €
17	BEFESTIGUNGSGUMMI, AUSPUFFTOPF	18421-MB0-000	5.42 €
18	BEFESTIGUNGSHUELSE, AUSPUFFTOPF	18422-MAL-600	5.00 €
19	SENSOR, BENZINERESERVE	37810-MGH-641	126.70 €
20	PACKUNG, BENZINARESERVESENSOR	37811-MB1-008	2.53 €
21	HUELSE, V. FENDER	61104-428-000	4.27 €
22	---	64215-MGH-640	4.91 €
23	---	64245-MGH-640	8.26 €
24	UNTERLEGSCHIEBE, SITZ	77302-124-000	2.78 €
25	URETHAN, KRAFTSTOFFTANK UNTEN	83430-MGE-000	19.61 €
26	FLANSCHENSCHRAUBE, 8X190	90102-ZB5-000	11.22 €
27	INNENSECHSKANTSCHRAUBE, 6X22	90104-MGH-640	5.08 €
28	SPEZIALSCHRAUBE, 5X11	90114-MGE-000	5.10 €
29	INNENSECHSKANTSCHRAUBE, 4X21	90120-MGE-000	4.13 €

<b>Nr.</b>	<b>Bezeichnung</b>	<b>Bestell-Nr.</b>	<b>Preis incl. MwSt.</b>
30	FLANSCHENMUTTER, (SELBSTVERRIEGELND)(M8X1.25)	90309-428-731	4.50 €
31	FEDERMUTTER, 5MM	90320-GE2-760	2.60 €
32	---	90501-MGH-640	5.10 €
33	SICHERUNGSSCHEIBE A, HALTER	90524-030-000	1.74 €
34	SICHERUNGSSCHEIBE B, HALTER	90525-030-000	2.57 €
35	SCHLAUCH 7.3X950 (95005-75001-10M)	95005-7595010	
36	FLANSCHENSCHRAUBE, 6X25	96001-0602500	1.13 €

F\_21\_10 KRAFTSTOFFTANK KRAFTSTOFFPUMPE



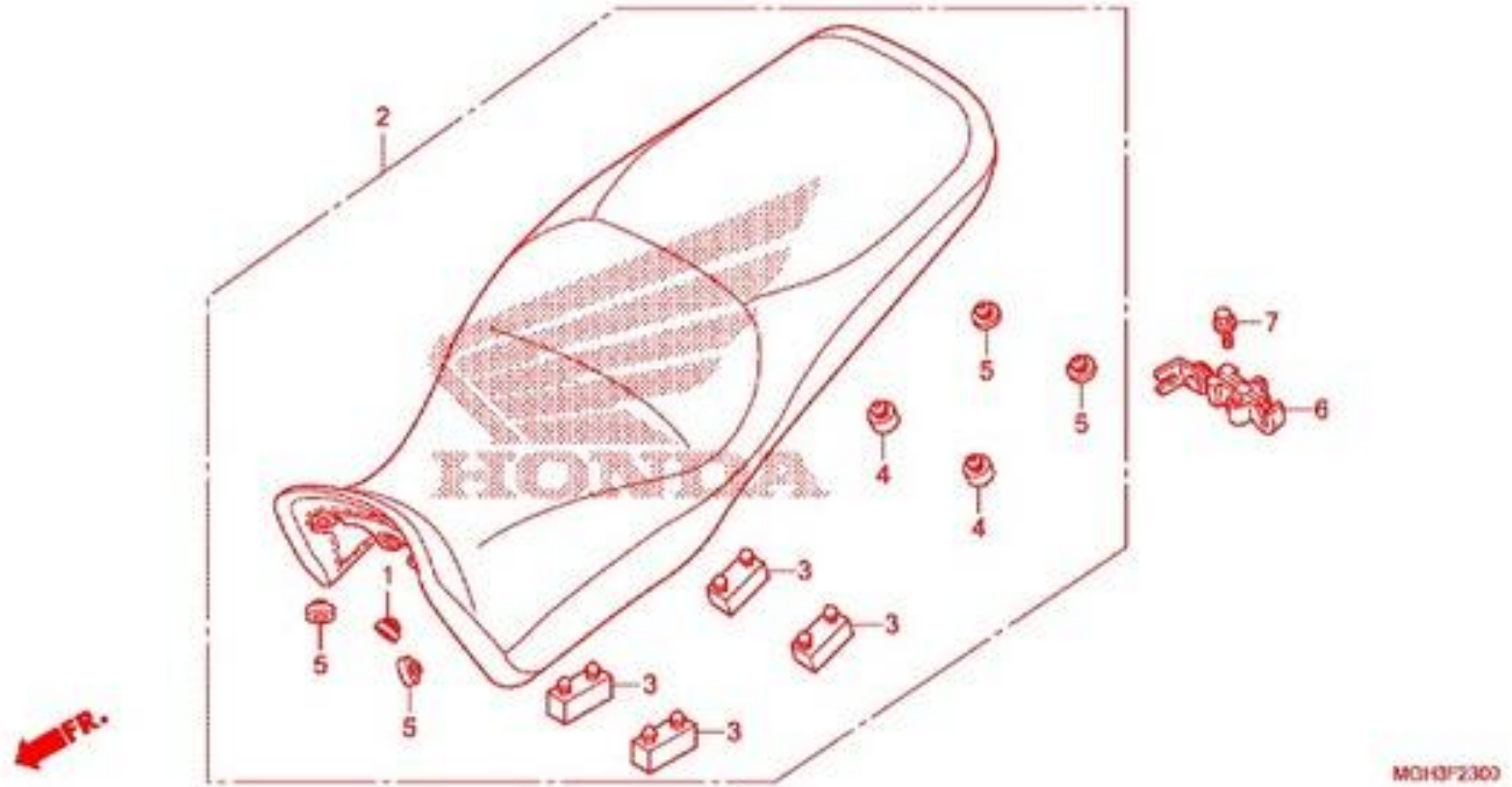
## F\_21\_10 KRAFTSTOFFTANK KRAFTSTOFFPUMPE

<b>Nr.</b>	<b>Bezeichnung</b>	<b>Bestell-Nr.</b>	<b>Preis incl. MwSt.</b>
1	BENZINPUMPE KOMPL.	16700-MGH-641	1075.34 €
2	DAEMPFER, ANSCHLUSS	16719-MFJ-D00	3.88 €
3	FILTER KIMPL., BENZIN	16730-MGH-641	77.11 €
4	BENZINZUFUEHRUNGSSCHLAUCH KOMPL.	17526-MGH-641	222.38 €
5	DICHTUNG, BASIS	17574-MFF-D00	31.24 €
6	HALTER	17711-MGE-003	6.16 €
7	BENZINEINHEIT KOMPL.	37800-MGH-641	87.90 €
8	HUTMUTTER, 6MM	90213-PH3-000	2.54 €



F\_23

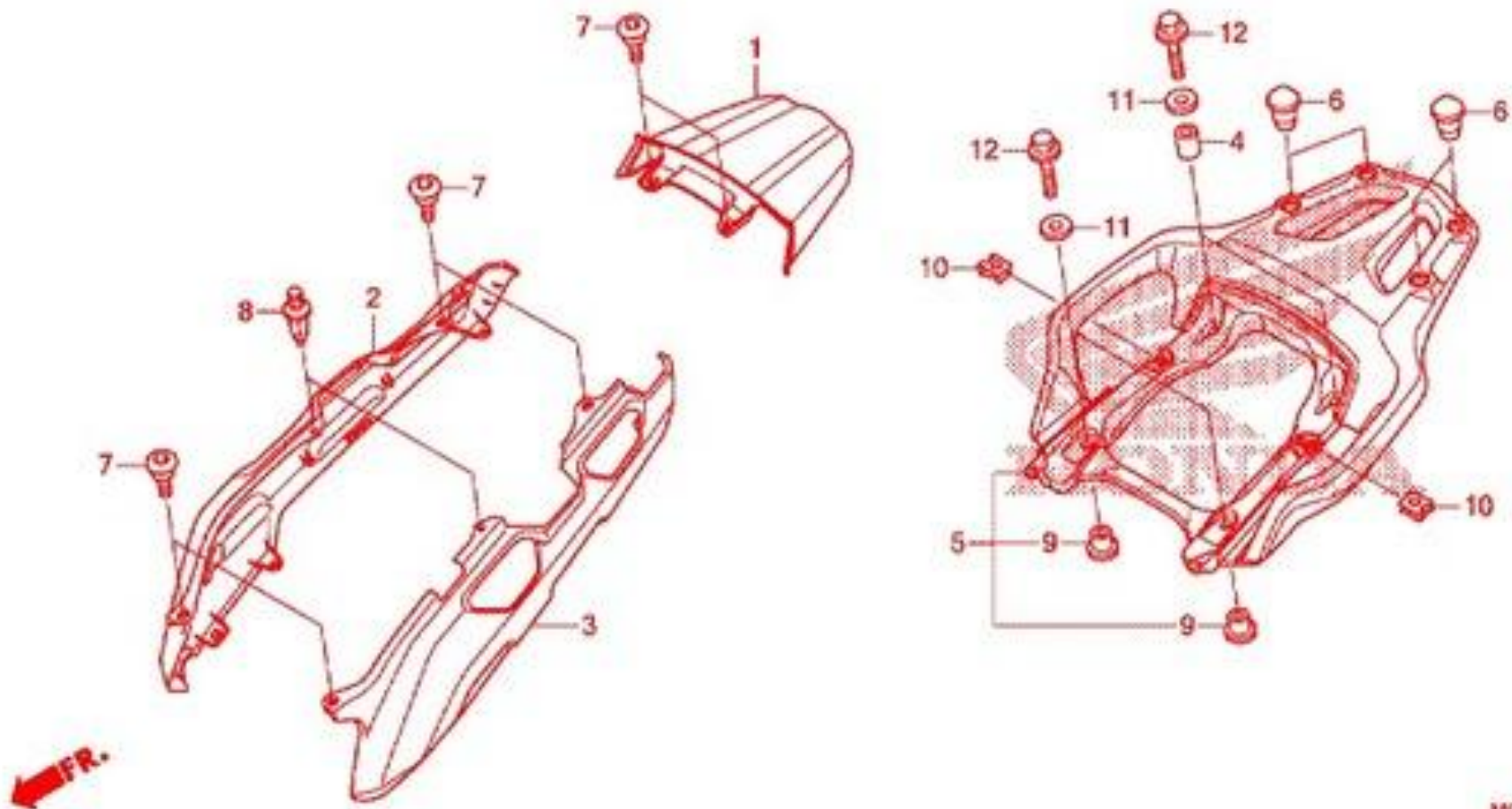
EINZELSITZ 2



## F\_23 EINZELSITZ 2

<b>Nr.</b>	<b>Bezeichnung</b>	<b>Bestell-Nr.</b>	<b>Preis incl. MwSt.</b>
1	BEFESTIGUNGSGUMMI, SITZ	77110-KA3-730	4.04 €
2	DOPPELSITZ KOMPL.	77200-MGH-641	779.28 €
3	FESTSTELLGUMMI B, SITZ	77205-286-000	6.29 €
4	GUMMI, SITZPOLSTER	77206-GF0-000	3.76 €
5	GUMMI, SITZPOLSTER	77207-MEL-000	4.93 €
6	SCHLISSHAKEN, SITZ	77220-MAZ-013	34.92 €
7	FLANSCHENSCHRAUBE, 6X14	95701-0601400	0.77 €

## F\_23\_10 VERKLEIDUNG HECKTEIL



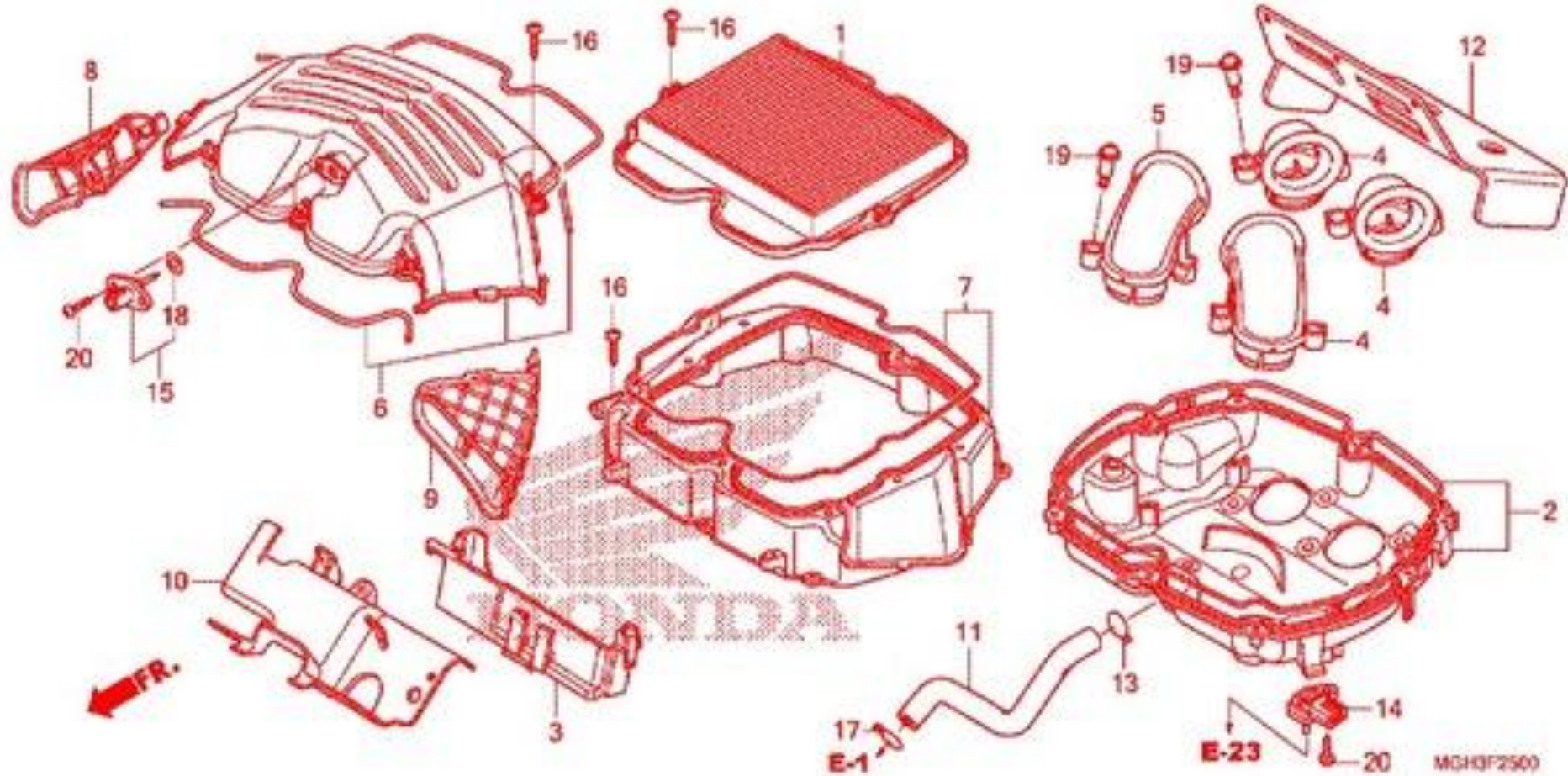
MOH3F2310

## F\_23\_10 VERKLEIDUNG HECKTEIL

Nr.	Bezeichnung	Bestell-Nr.	Preis incl. MwSt.
1	VERKLEIDUNG, H., MITTE *NHB01* (WL)	77215-MGH-640	16.25 €
2	---	77220-MGH-640ZA	154.82 €
2	---	77220MGH	
3	---	77230-MGH-640ZA	154.82 €
3	---	77230MGH	
4	MANSCHETTE, HALTESCHIENE, BEFESTIGUNG	77316-MEW-920	4.70 €
5	---	81200-MGH-640ZC	608.14 €
5	---	81200MGH	
6	KAPPE, ROHR	84189-KBG-J00	3.84 €
7	SPEZIALSCHRAUBE, 5X11	90114-MGE-000	5.10 €
8	KLAMMER, STOSSFAENGER DICHTUNG	90116-SP0-003	3.62 €
9	HUELSE, 8MM	90450-KG8-000	4.39 €
10	CLIPMUTTER, 5MM	90677-KRJ-900	3.48 €
11	GLATTE SCHEIBE, 8MM	94103-08800	0.66 €
12	FLANSCHENSCHRAUBE, 8X35	96400-0803500	1.27 €

F\_25

## ABDECKUNG, VORNE LUFTFILTER

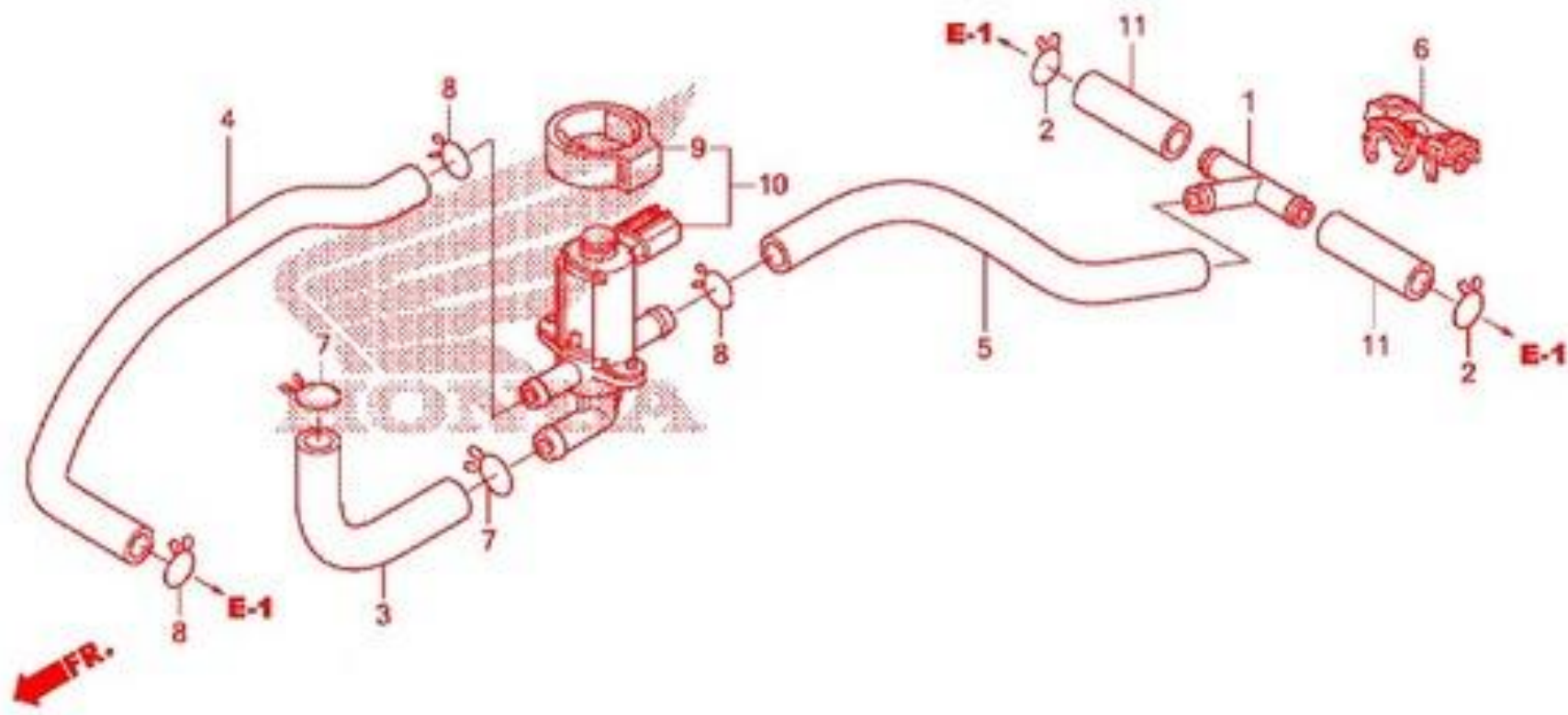


## F\_25 ABDECKUNG, VORNE LUFTFILTER

Nr.	Bezeichnung	Bestell-Nr.	Preis incl. MwSt.
1	EINSATZ KOMPL., LUFTFILTER	17210-MGH-640	51.17 €
2	GEHAEUSE KOMPL., LUFTFILTER	17220-MGH-640	178.81 €
3	STREBE, KRAFTSTOFFEINSPRITZUNG	17221-MGE-000	18.19 €
4	---	17225-MGH-640	35.88 €
5	---	17226-MGH-640	35.88 €
6	DECKEL, LUFTFILTER *NH24*	17230-MGE-010	
7	GEHAEUSETEIL, LUFTFILTER, MITTE	17240-MGE-000	132.50 €
8	KANAL, R. LUFT	17255-MGE-000	62.23 €
9	KANAL, L. LUFT	17265-MGE-000	62.23 €
10	HITZESCHUTZ, V MOTOR	17290-MGE-000	29.47 €
11	ENTLUEFTUNGSSCHLAUCH	17551-MGE-000	8.29 €
12	GUMMI KOMP., TANK UNTEN	17560-MGE-000	90.04 €
13	KLEMME, HILFSTANKSCHLAUCH	17724-102-700	2.11 €
14	SENSOR BAUGR., MAP	37830-MEL-003	270.65 €
15	SENSOREINHEIT, LUFTTEMPERATUR	37880-P05-A00	91.51 €
16	SCHNEIDSCHRAUBE, 4X18 (DELTA PT)	90105-MFJ-D00	2.40 €
17	KLEMME, LUFTSCHLAUCH, 16MM	90646-657-000	2.48 €
18	O-RING, 7.5X1.5	91303-PK2-005	2.10 €
19	KEGELKOPFSCHRAUBE, 5MM	91508-MM5-000	4.86 €
20	SCHNEIDSCHRAUBE, 5X20	93901-25420	0.66 €



# F\_25\_20 LUFTEINSPRITZ-STEUERVENTIL



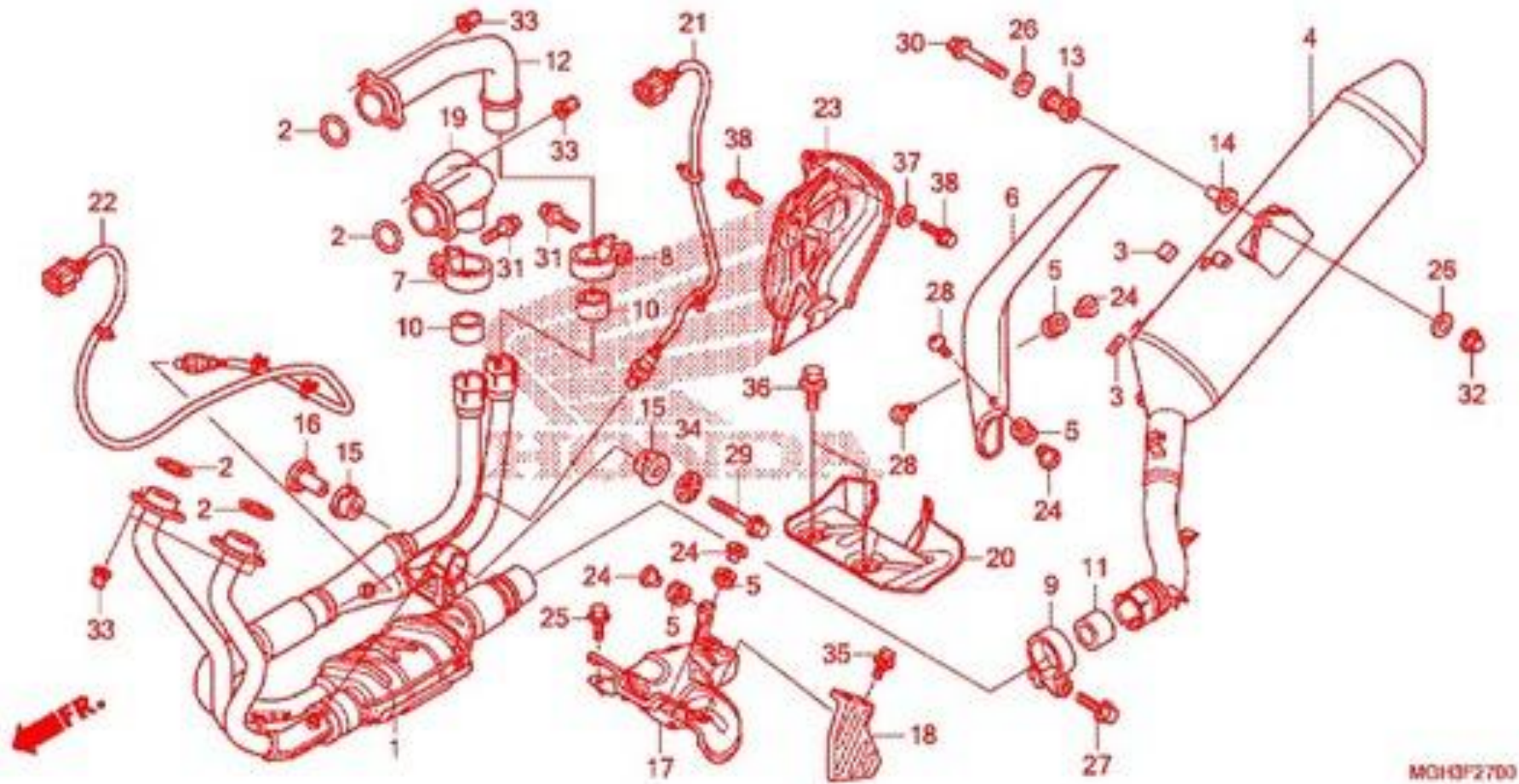
MOHQF2520

## F\_25\_20 LUFTEINSPRITZ-STEUERVENTIL

<b>Nr.</b>	<b>Bezeichnung</b>	<b>Bestell-Nr.</b>	<b>Preis incl. MwSt.</b>
1	VERBINDUNG, ENTLUEFTER 3-WEG	15772-HA7-670	14.22 €
2	KLEMME A, ENTLUEFTUNGSSCHLAUCH	17316-MN1-670	2.96 €
3	LUFTANSAUGROHR, OBEN	17460-MGE-000	7.81 €
4	LUFTANSAUGROHR, V	17465-MGE-000	14.52 €
5	LUFTANSAUGROHR, H	17466-MGE-000	10.90 €
6	SCHUTZ, LUFTEINLASSLEITUNG	17467-MGE-000	9.40 €
7	KLEMME, ENTLUEFTUNGSSCHLAUCH	17554-MB0-000	4.32 €
8	KLEMME, HILFSTANKSCHLAUCH	17724-102-700	2.11 €
9	FEDERUNG, SOLENOIDVENTIL	36172-MCA-A61	4.18 €
10	VENTILEINHEIT, AUSPUFFGAS -EINSPRITZUNG	36450-MGE-641	89.57 €
11	SCHLAUCH 12X60 (95005-12001-20M)	95005-1206020	

F\_27

## ABGAS-SCHALLDAEMPFER 2



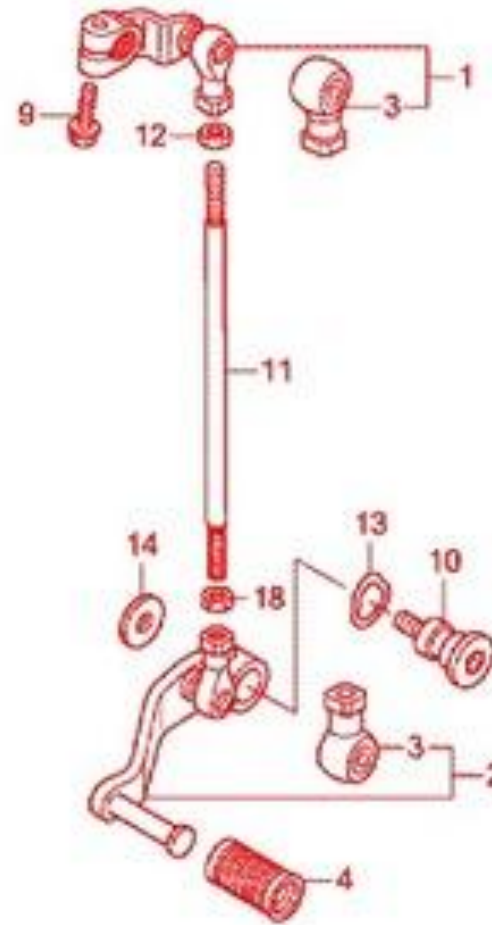
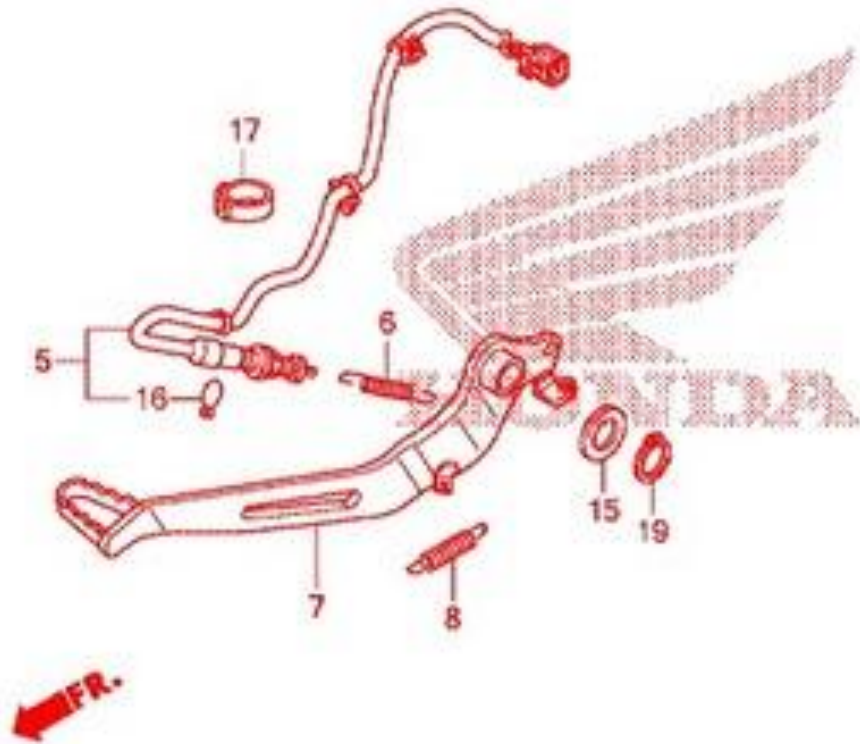
## F\_27 ABGAS-SCHALLDAEMPFER 2

Nr.	Bezeichnung	Bestell-Nr.	Preis incl. MwSt.
1	AUSPUFFROHR KOMPL.	18150-MGH-641	2208.53 €
2	DICHTUNG, AUSPUFFROHR	18291-MM5-860	3.04 €
3	SCHUTZGUMMI	18293-MN0-000	2.34 €
4	SCHALLDAEMPFER KOMPL.	18310-MGH-642	1444.19 €
5	GUMMI, SCHUTZBEFESTIGUNG	18345-MBT-610	3.84 €
6	SCHUTZ KOMPL., AUSPUFFTOPF	18350-MGH-640	188.18 €
7	BAND, R. AUSPUFFROHR	18373-KAB-000	17.92 €
8	BAND, L. AUSPUFFROHR	18374-MN1-670	14.77 €
9	BAND, R. H. AUSPUFFTOPF	18375-MCF-D30	27.38 €
10	PACKUNG, AUSPUFF	18391-MB0-891	10.48 €
11	DICHTUNG, AUSPUFFTOPF	18392-MCF-003	7.00 €
12	AUSPUFFROHR, R. H.	18420-MGH-641	178.16 €
13	BEFESTIGUNGSGUMMI, SCHALLDAEMPFER	18421-KV3-950	7.73 €
14	BEFESTIGUNGSHUELSE, AUSPUFFTOPF	18422-MA6-000	7.55 €
15	BEFESTIGUNGSGUMMI, AUSPUFFROHR	18422-MGE-000	37.00 €
16	MANSCHETTE, AUSPUFFROHRMONTAGE	18423-MGE-000	10.86 €
17	SCHUTZVORRICHTUNG, AUSPUFFROHR, OBEN	18425-MGE-000	152.72 €
18	SEKUNDAERSCHUTZ, AUSPUFF OBEN	18426-MGE-000	11.18 €
19	AUSPUFFROHR, L. H.	18470-MGH-641	178.16 €
20	SCHUTZ, AUSPUFFROHR UNTEN	18475-MGE-000	65.74 €
21	---	36531-MGH-641	340.37 €
22	---	36532-MGE-J01	340.37 €
23	SCHUTZ, HITZE	50606-MGH-640	108.55 €
24	MANSCHETTE, HITZESCHUTZ- EINSTELLUNG	50609-MCW-D00	3.97 €
25	FLANSCHENSCHRAUBE, 6X16(NSHF)	90004-GHB-630	1.96 €
26	GLATTE SCHEIBE, 8MM	90101-ML0-720	3.95 €
27	FLANSCHENSCHRAUBE, 8X35	90103-KCM-620	1.63 €
28	KEGELKOPFSCHRAUBE, 6X12	90106-KRG-000	2.14 €
29	FLANSCHENSCHRAUBE, 8X65	90127-MGE-000	6.67 €
30	FLANSCHENSCHRAUBE, 8X45	90145-MGH-640	5.08 €
31	FLANSCHENSCHRAUBE, 8X32	90216-MM9-000	4.20 €
32	HUTMUTTER, 8MM	90301-KBW-940	3.61 €
33	SPEZIALMUTTER, 6MM	90304-HB3-771	4.16 €

<b>Nr.</b>	<b>Bezeichnung</b>	<b>Bestell-Nr.</b>	<b>Preis incl. MwSt.</b>
34	SCHEIBE, 8.5X38	90505-MGE-000	3.74 €
35	SCHRAUBE MIT SCHEIBE, 5X10	93401-0501000	0.77 €
36	SCHRAUBE MIT SCHEIBE, 6X12	93404-0601208	0.77 €
37	GLATTE SCHEIBE, 6MM	94103-06000	0.59 €
38	FLANSCHENSCHRAUBE, 6X20	96001-0602004	1.32 €

F\_29

# HAUPTSTAENDER BREMSPEDAL



MCHGF2900

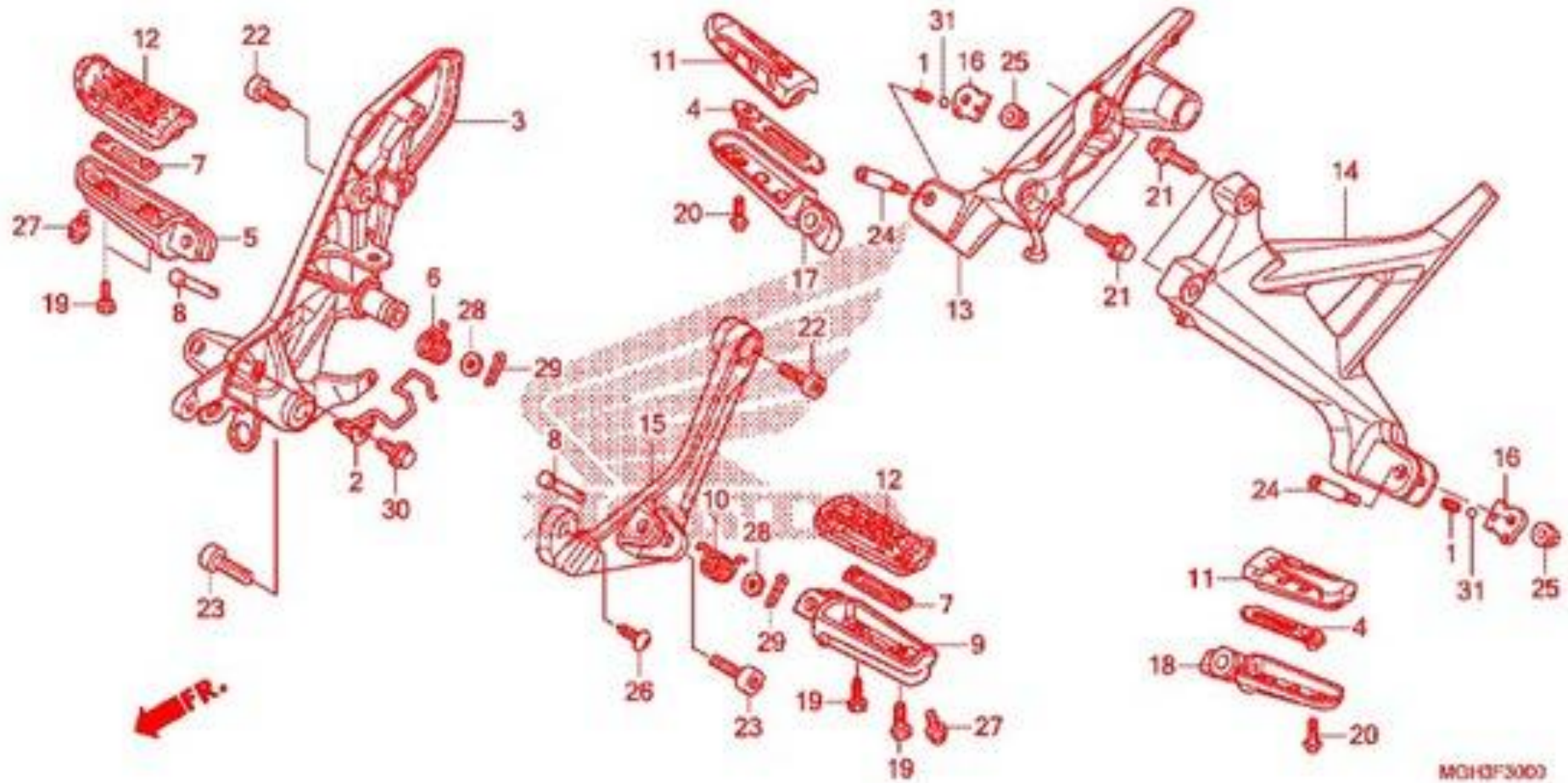


## F\_29 HAUPTSTAENDER BREMSPEDAL

Nr.	Bezeichnung	Bestell-Nr.	Preis incl. MwSt.
5	BREMSSCHALTER KOMPL., H. Nº motor : 0000000-001374	35350-MGH-641	53.53 €
5	--- ENS. INTERRUPTEUR DE FEU STOP AR. Nº motor : 001375-zzzzzzzz	35350-MGH-642	53.53 €
6	FEDER, BREMSSCHALTER	35357-MGH-640	7.34 €
7	PEDAL KOMPL., H. BREMSE	46510-MGH-640	143.60 €
8	FEDER, BREMSPEDAL	46514-GCF-670	3.38 €
15	SCHEIBE, 15.2X25	90557-230-000	3.38 €
16	KLAMMER, SCHALTER ABDECKUNG	90651-MGE-641	2.93 €
17	KLEMME, KABELBAUM	90683-KJ2-003	5.11 €
19	AUSSENSPRENGRING, 15MM	94511-15000	0.67 €

F\_30

# STUFE KICKARM SCHALTPEDAL

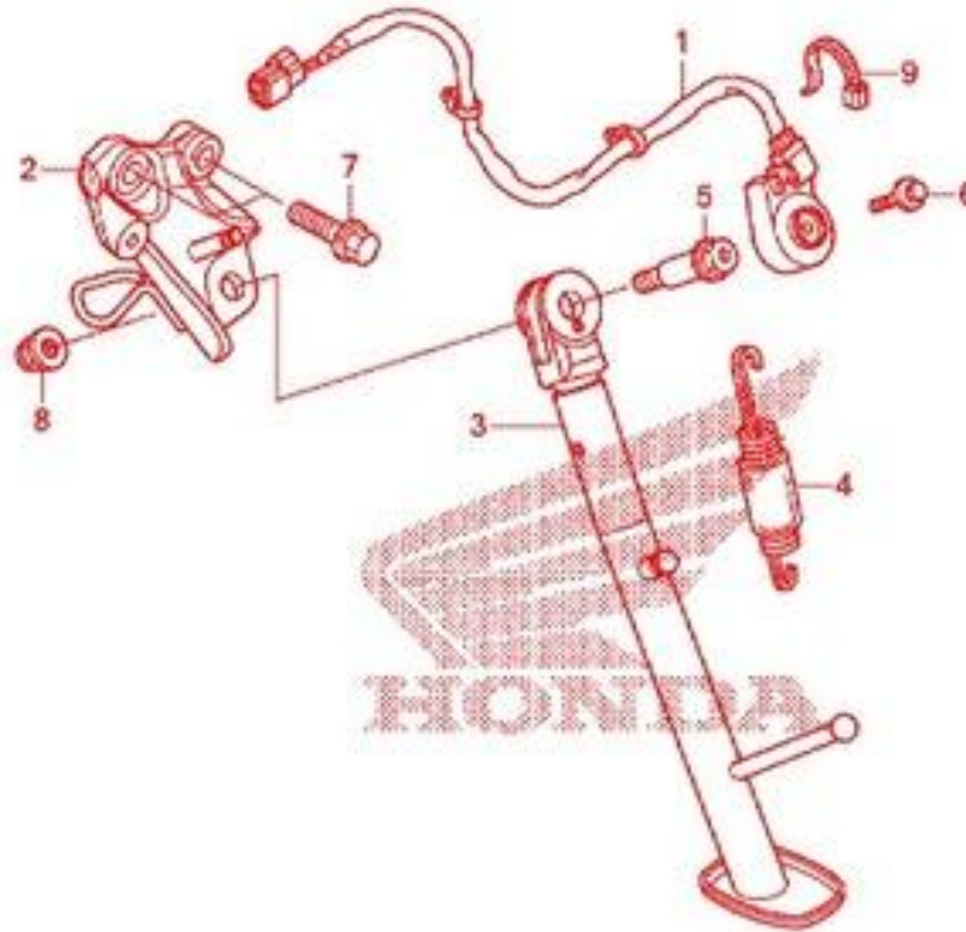


## F\_30 STUFE KICKARM SCHALTPEDAL

Nr.	Bezeichnung	Bestell-Nr.	Preis incl. MwSt.
1	FEDER, KICKSTARTERANSCHLAG	28333-300-000	4.08 €
2	FUEHRUNG, KABELBAUM	32109-MGH-640	7.10 €
3	HALTER, R. FUSSRASTE *NH146M*	50600-MGH-640	426.30 €
4	PLATTE, RASTENHALTERUNG	50609-MGE-000	6.79 €
5	ARM, R. FUSSRASTE	50612-MM5-000	64.87 €
6	RUECKHOLFEDER, R. FUSSRASTE	50617-445-840	3.92 €
7	PLATTE, RASTENHALTERUNG	50619-MM5-000	11.00 €
8	STIFT, FUSSRASTENSTANGE	50639-MFL-D20	5.95 €
9	ARM, L. FUSSRASTE	50642-MM5-000	64.87 €
10	RUECKHOLFEDER, L. FUSSRASTE	50644-445-840	4.16 €
11	GUMMI, HAUPTFUSSRASTE	50661-MGE-000	14.42 €
12	FUSSRASTENGUMMI	50661-MV9-000	17.33 €
13	HALTER, R. SOZIUSFUSSRASTE *NH146M*	50671-MGH-640	308.23 €
14	HALTER, L. SOZIUSFUSSRASTE *NH146M*	50681-MGH-640	308.23 €
15	HALTER, L. FUSSRASTE *NH146M*	50700-MGH-640	314.80 €
16	PLATTE, SOZIUSFUSSRASTE KLICK	50718-MGE-000	3.43 €
17	ARM, R. SOZIUSFUSSRASTE	50720-MGE-010	93.12 €
18	ARM, L. SOZIUSFUSSRASTE	50730-MGE-010	92.84 €
19	SCHRAUBE, HAUPTSTUFE GUMMISATZ	90115-MV9-000	3.04 €
20	SPEZIALSCHRAUBE, 5X14	90118-MGE-000	6.19 €
21	FLANSCHENSCHRAUBE, 8X30	90136-MGH-640	4.78 €
22	INNENSECHSKANTSCHRAUBE, 8X22	90157-MGE-000	7.00 €
23	INNENSECHSKANTSCHRAUBE, 10X22	90158-MGE-000	7.94 €
24	SPEZIALSCHRAUBE, 6X16	90167-MGE-010	15.89 €
25	U-MUTTER, 6MM	90301-473-003	4.50 €
26	---	90656-MGH-641	3.52 €
27	KOPFSCHRAUBE, 8X10	92501-080100B	1.99 €
28	SCHEIBE 8MM	94102-08200	0.67 €
29	SPLINT, 2.0	94201-20152	0.66 €
30	FLANSCHENSCHRAUBE, 6X10	96001-0601000	0.91 €
31	STAHLKUGEL, #8 (1/4)	96211-08000	0.05 €

F\_31

SEITENSTAENDER



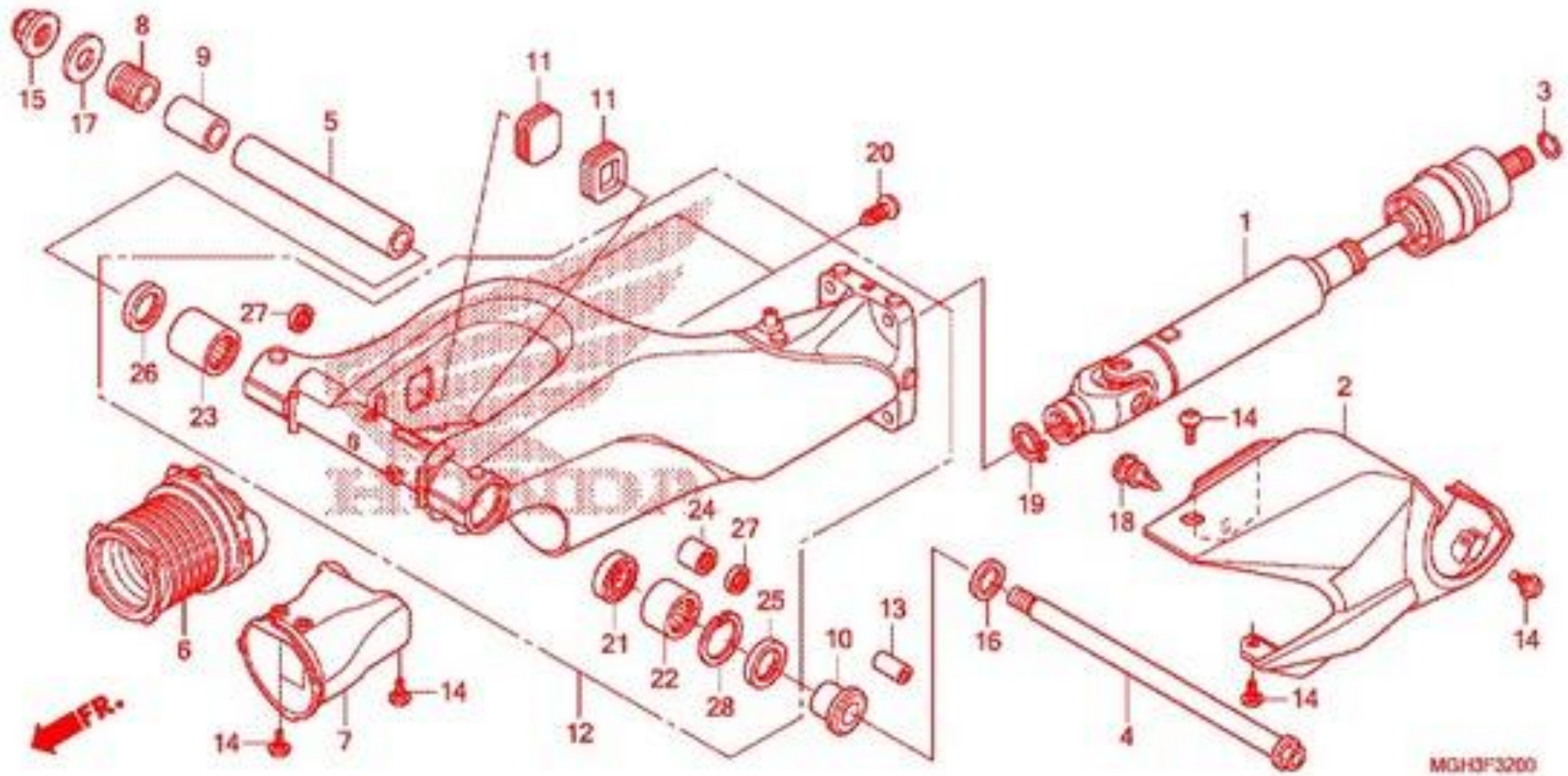
←FR.

MCH3F3100

## F\_31 SEITENSTAENDER

<b>Nr.</b>	<b>Bezeichnung</b>	<b>Bestell-Nr.</b>	<b>Preis incl. MwSt.</b>
1	SCHALTER KOMPL., SEITEN- STAENDER	35700-MGH-640	88.57 €
2	BUEGEL KOMPL., SEITENSTAENDER	50150-MGH-640	288.43 €
3	STANGE KOMPL., SEITENSTAENDER	50530-MGH-640	159.36 €
4	FEDER BAUGR., SEITENSTAENDER	50540-MGE-000	12.20 €
5	ZAPFENBOLZEN, SEITENSTAENDER	90108-MK6-670	7.48 €
6	SPEZIALSCHRAUBE, 6X16	90147-MCE-950	3.91 €
7	FLANSCHENSCHRAUBE, 10X35	90164-MGH-640	7.62 €
8	MUTTER, SEITENSTAENDER	90203-MF9-710	4.55 €
9	DRAHTBAND	90650-KV6-003	5.20 €

# F\_32 SCHWINGE KETTENGEHAEUSE



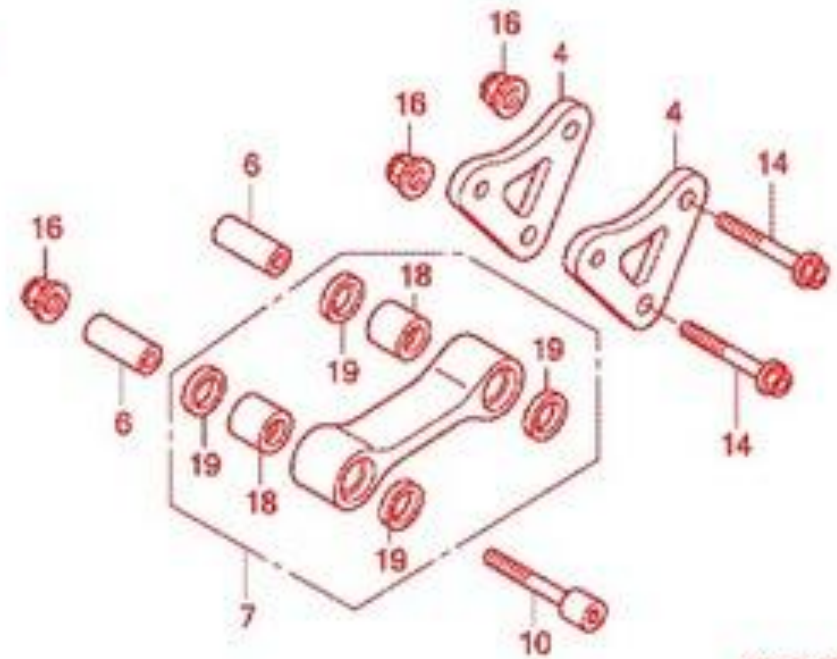
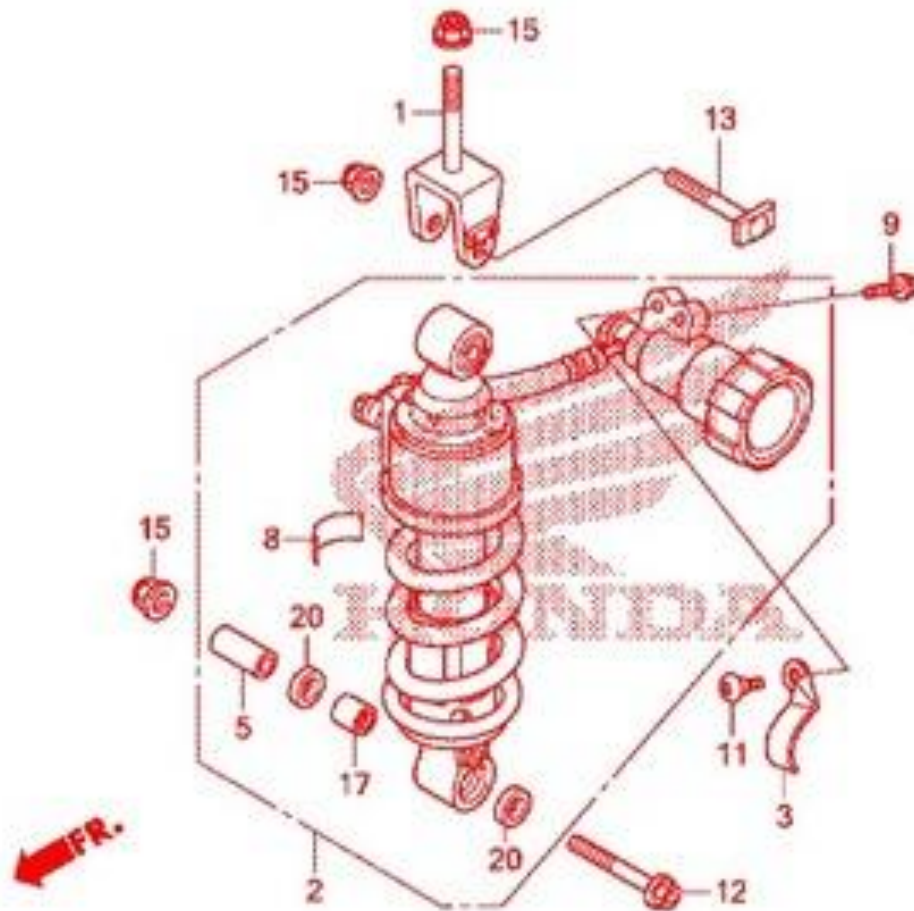
## F\_32 SCHWINGE KETTENGEHAEUSE

Nr.	Bezeichnung	Bestell-Nr.	Preis incl. MwSt.
1	PROPELLERWELLE KOMPL.	40200-MGE-013	1693.85 €
2	DECKEL, ENDGETRIEBE	41351-MGE-000	75.46 €
3	SICHERUNGSRING 24X1.6	44319-SC2-003	3.24 €
4	SCHRAUBE, SCHWINGENDREHZAPFEN	52101-MGE-000	133.78 €
5	HULSE, SCHWINGENDREHZAPFEN	52102-MGE-000	29.09 €
6	VERBINDUNGSMANSCHETTE	52104-MGE-000	36.46 €
7	ABDECKUNG, GELENKWELLE	52105-MGE-000	36.85 €
8	SCHRAUBE, ZAPFEN EINSTELLUNG	52109-MGE-000	44.48 €
9	HUELSE, DREHZAPFENABSTAND, R.	52143-MGE-000	26.08 €
10	HUELSE, DREHZAPFENABSTAND, R.	52144-MFL-000	21.32 €
11	TUELLE, SCHWINGE	52175-MGE-000	5.76 €
12	SCHWINGE, NEBENBAUGRUPPE *NH146M*	52200-MGH-640	965.15 €
13	HUELSE, KISSENARM	52463-MBT-D20	
14	SPEZIALSCHRAUBE, 6X12	90113-MGE-000	5.40 €
15	U-MUTTER, 22MM	90306-MFL-D31	28.94 €
16	SCHEIBE, 26X41X3	90501-MGE-000	7.51 €
17	SCHEIBE, 22.2X44X3	90502-MGE-000	7.91 €
18	ZUG-/DRUCKNIETE	90652-MGE-003	4.16 €
19	SPEZIALSPRENGRING, 26MM	90654-MGE-000	10.74 €
20	STOPFEN, LOCH	90656-MGE-003	2.06 €
21	RADIALKUGELLAGER, 6905	91053-MCJ-003	30.22 €
22	NADELLAGER, 32X42X20	91053-MCJ-751	72.19 €
23	NADELLAGER, 32X42X37	91071-MCJ-003	39.32 €
24	NADELLAGER, 20X26X20	91072-MY1-005	37.94 €
25	STAUBDICHTUNG, 32X45X5	91252-MCF-003	7.91 €
26	STAUBDICHTUNG, 32X42X6	91253-MCF-003	7.45 €
27	STAUBDICHTUNG, 20X26X4.5(ARAI)	91254-KS6-003	8.35 €
28	INNENSPRENGRING, 45MM	94520-45000	1.79 €



F\_33

FEDERBEIN, HINTEN 2



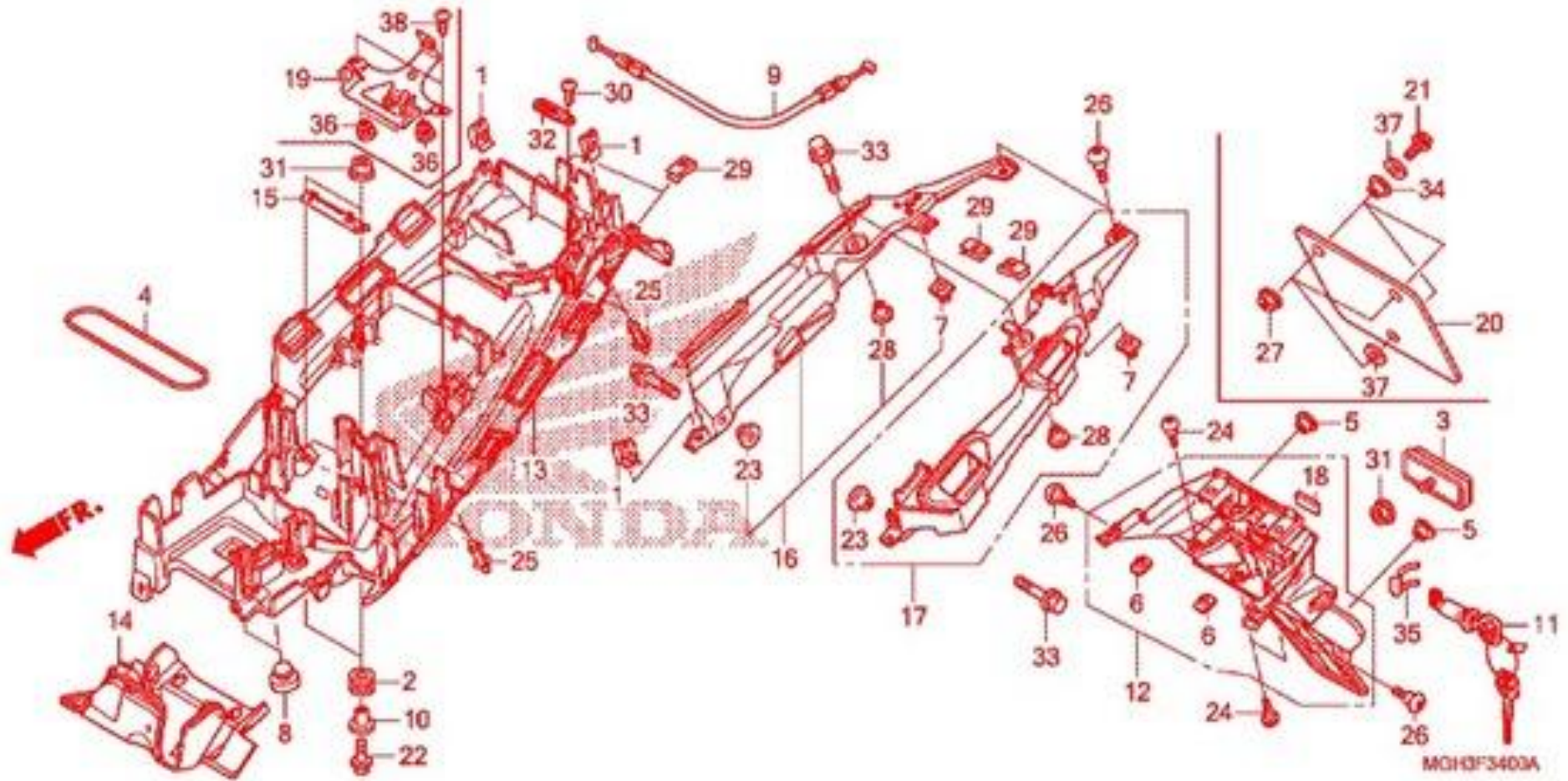
MOHGF3300

## F\_33 FEDERBEIN, HINTEN 2

Nr.	Bezeichnung	Bestell-Nr.	Preis incl. MwSt.
1	HALTETEIL, H. DAEMPFER	50230-MGE-000	33.64 €
2	STOSSDAEMPFER KOMPL., H. (KYB)	52400-MGH-D21	1011.05 €
3	---	52430-MGH-640	7.60 €
4	PLATTE, DAEMPFUNGSARM	52461-MGH-640	64.44 €
5	HUELSE, DAEMPFERVERBINDUNGSSTANGE	52463-MAL-G00	7.10 €
6	HUELSE, KISSENARM	52463-MBT-D20	
7	HILFSVERBINDUNGSSTANGE, KISSEN	52475-MGH-640	136.72 €
8	ZETTEL, H. DAEMPER	87516-MCA-G60	5.38 €
9	FLANSCHENSCHRAUBE, 6X16	90102-KSV-J00	1.58 €
10	INNENSECHSKANTSCHRAUBE, 12X69	90108-MGE-000	19.39 €
11	SPEZIALSCHRAUBE, 6X15	90114-MGE-D00	5.03 €
12	FLANSCHENSCHRAUBE, 10X64	90121-MGH-640	9.53 €
13	SCHRAUBE, OBERES KISSEN 10X53.5	90122-MGE-000	12.72 €
14	FLANSCHENSCHRAUBE, 12X66	90123-MGH-640	12.72 €
15	U-MUTTER, 10MM	90304-GE8-003	4.24 €
16	FLANSCHENMUTTER, 12MM	90306-KF0-003	5.17 €
17	NADELLAGER, 17X24X20(NTN)	91072-KT7-003	19.36 €
18	NADELLAGER, 20X26X20	91072-MY1-005	37.94 €
19	STAUBDICHTUNG, 20X26X4.5(ARAI)	91254-KS6-003	8.35 €
20	STAUBDICHTUNG, 17X24X5(ARAI)	91262-KV3-831	5.17 €

F\_34

KOTFLUEGEL, HINTEN

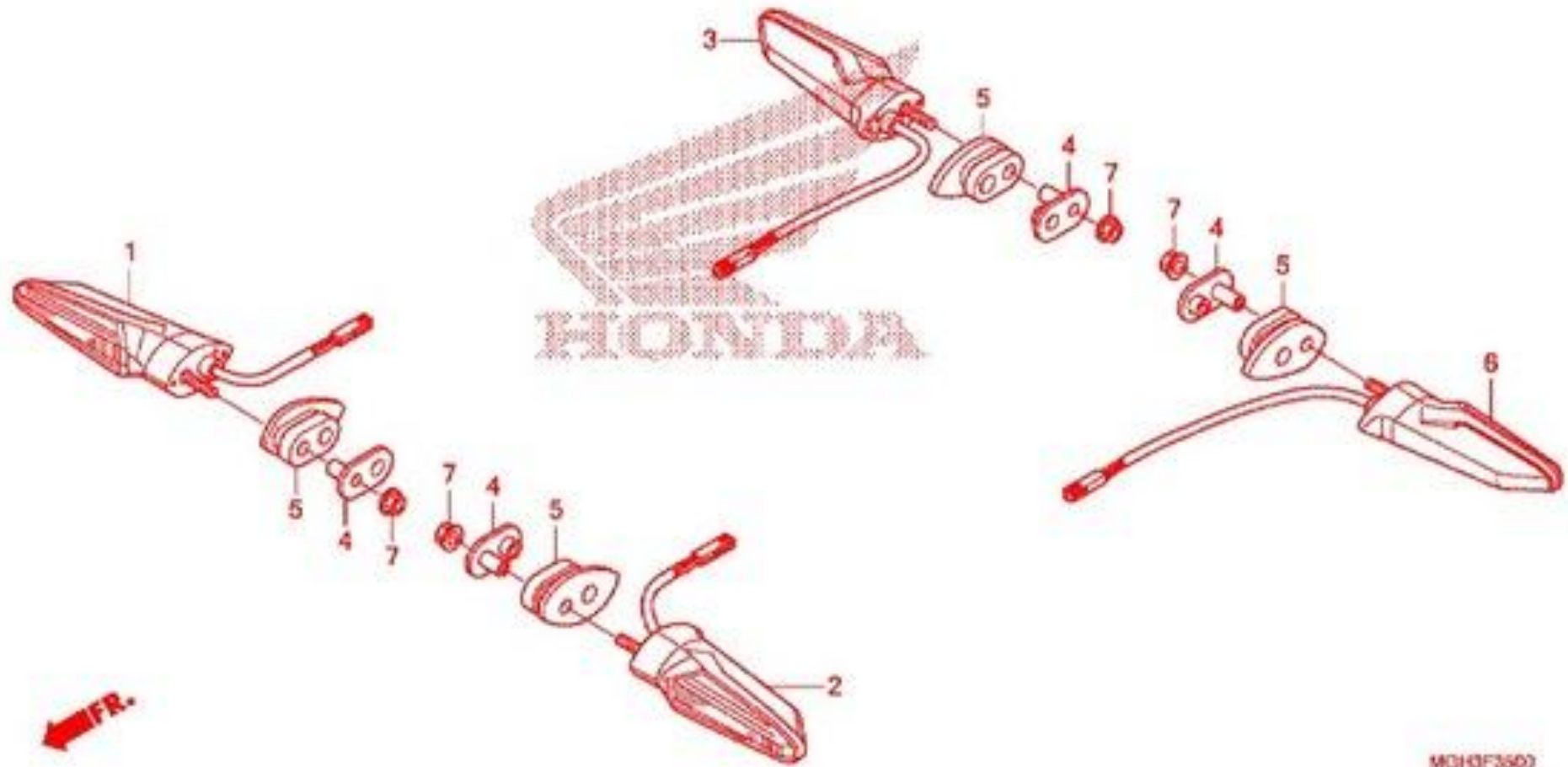


## F\_34 KOTFLUEGEL, HINTEN

Nr.	Bezeichnung	Bestell-Nr.	Preis incl. MwSt.
1	EINSTELLMUTTER	19014-KEA-003	3.52 €
2	BEFESTIGUNGSGUMMI	19639-GBL-000	1.26 €
3	REFLEKTOR	33741-MCJ-G00	27.13 €
4	BAND, U-VERRIEGELUNG	50290-MZ7-000	15.20 €
5	MANSCHETTE, HITZESCHUTZ- EINSTELLUNG	50609-MCW-D00	3.97 €
6	SPEZIALMUTTER, 6MM	61304-HB3-003	3.22 €
7	---	61304-MGH-640	9.47 €
8	BEFESTIGUNGSGUMMI, SITZ	77110-KA3-730	4.04 €
9	KABEL, SITZSCHLOSS	77156-MGH-641	14.56 €
10	HUELSE	77219-MGH-640	4.69 €
11	SCHLUESSEL, SITZSCHLOSS	77239-MCT-007	28.27 €
12	FENDER A, H.	80100-MGH-640	87.23 €
13	FENDER B, H.	80105-MGH-640	229.98 €
14	SCHUTZ, HEIZUNG, H.	80106-MGE-010	57.28 €
15	---	80107-MGH-640	9.59 €
16	STREBE, R. KOTFLUEGEL A	80115-MGH-640	189.40 €
17	STREBE, L. KOTFLUEGEL A	80116-MGH-640	189.40 €
18	GUMMI, H. RAHMEN	80129-MEG-000	1.87 €
22	FLANSCHENSCHRAUBE, 5X16	90102-MGH-640	4.45 €
23	HUELSE, 8MM	90111-MGH-640	9.37 €
24	SPEZIALSCHRAUBE, 5X11	90114-MGE-000	5.10 €
25	KLAMMER, STOSSFAENGER DICHTUNG	90116-SP0-003	3.62 €
26	KEGELKOPFSCHRAUBE, 6X14	90117-MFL-D20	4.08 €
28	HUELSE, 8MM	90450-KG8-000	4.39 €
29	CLIPMUTTER, 5MM	90677-KAN-T00	4.69 €
30	SCHNEIDSCHRAUBE, 4X10	93901-24280	0.66 €
31	FLANSCHENMUTTER, 5MM	94050-05070	0.67 €
32	DRAHTKLEMME, 2X40	94591-24000	1.55 €
33	FLANSCHENSCHRAUBE, 8X28	95701-0802800	1.13 €
35	FESTSTELLFEDER, SCHLOSS- ZYLINDER	75581-KY4-900	4.72 €

F\_35

BLINKER 2



MOH3F3603

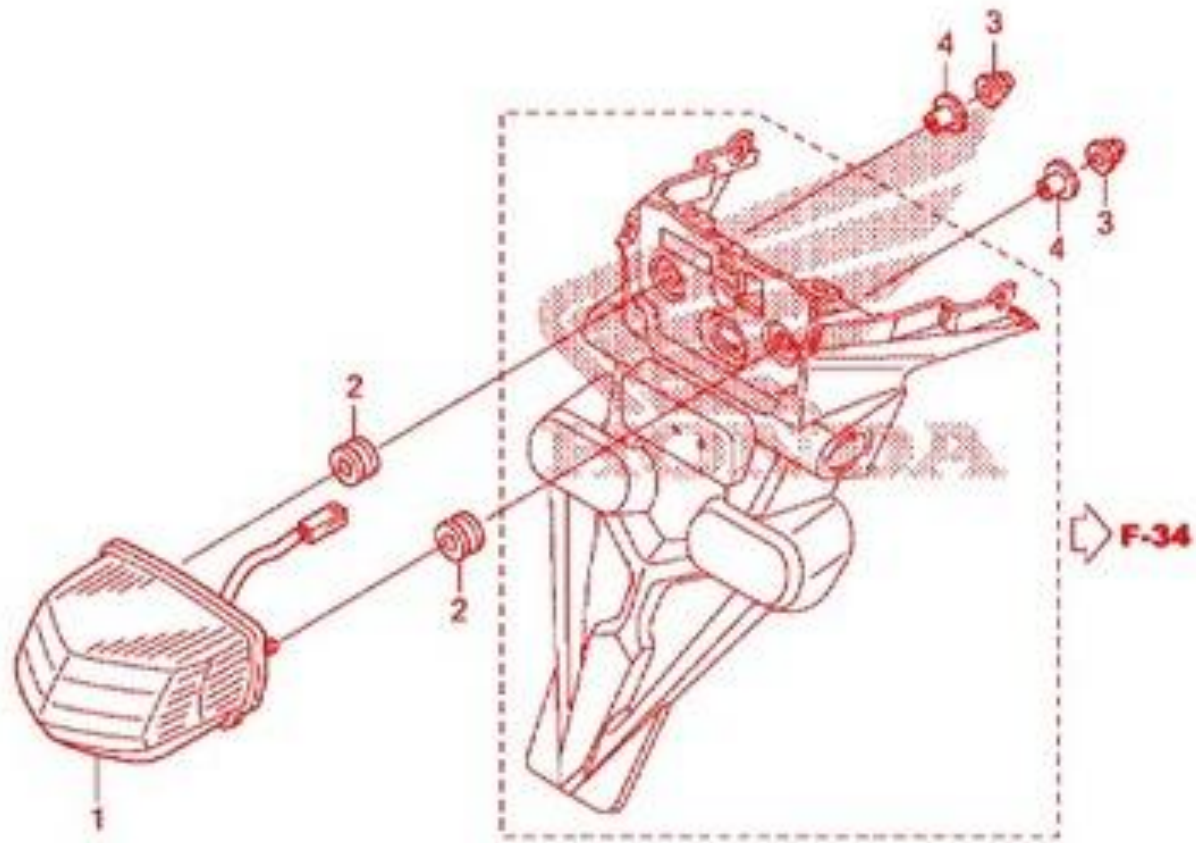
## F\_35 BLINKER 2

<b>Nr.</b>	<b>Bezeichnung</b>	<b>Bestell-Nr.</b>	<b>Preis incl. MwSt.</b>
1	BLINKER KOMPL., R. V.	33400-MGH-641	117.29 €
2	BLINKER, L V (12V/16W)	33450-MGH-641	117.44 €
3	BLINKER KOMPL., R. H.	33600-MGH-641	118.04 €
4	HUELSE, BLINKER	33611-MEE-D00	8.45 €
5	BEFESTIGUNGSGUMMI, BLINKER	33612-MEE-D00	3.46 €
6	BLINKER KOMPL., L. H.	33650-MGH-641	117.82 €
7	FLANSCHENMUTTER, 6MM	94050-06070	0.77 €



F\_36

## HECKLEUCHE 2



MD143F3603

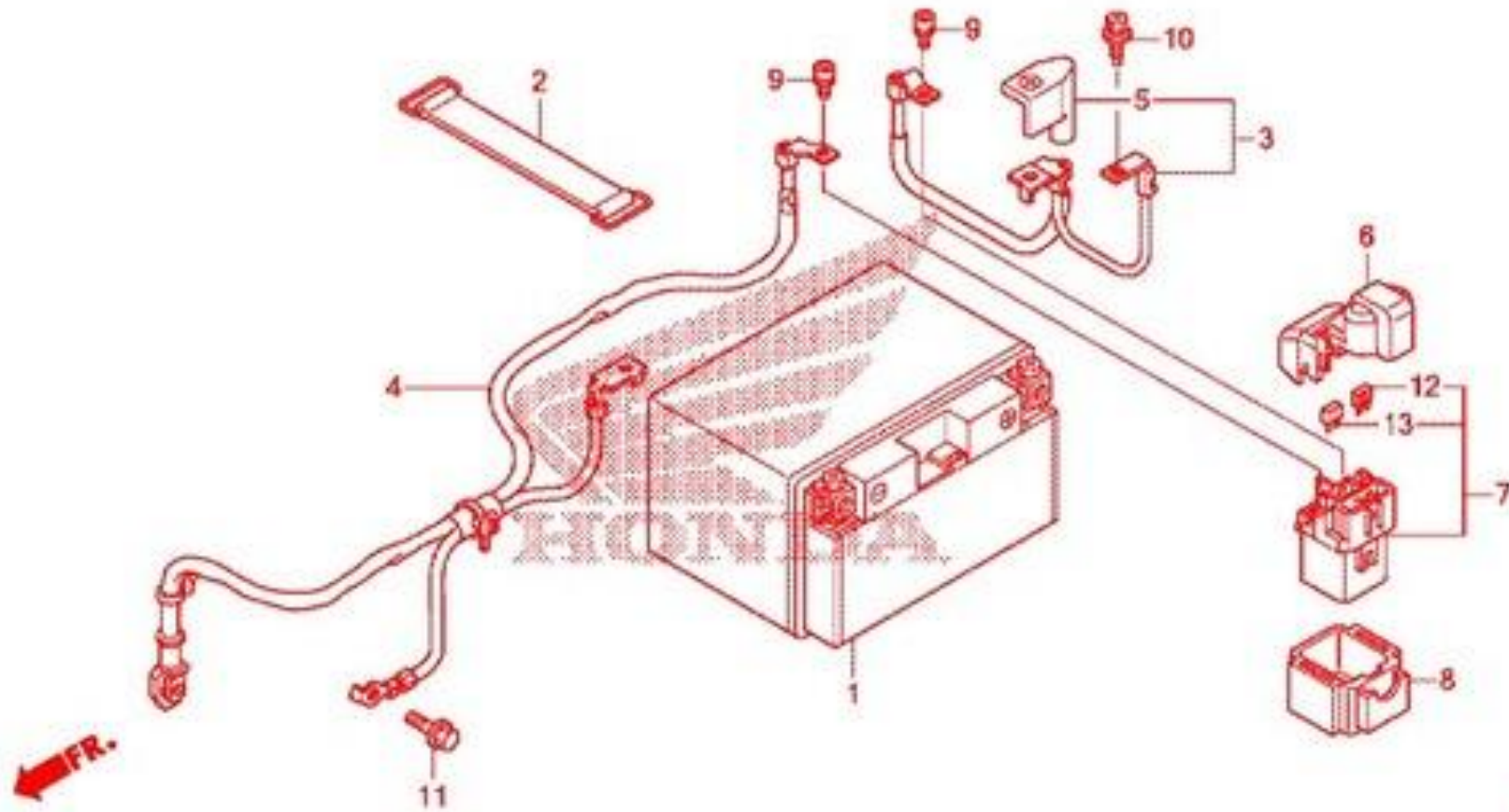


F\_36 HECKLEUCHTE 2

<b>Nr.</b>	<b>Bezeichnung</b>	<b>Bestell-Nr.</b>	<b>Preis incl. MwSt.</b>
1	SCHLUSSLICHT EINHEIT	33701-MGH-641	196.91 €
2	GUMMI, H. FENDERKISSEN	80101-310-000	3.00 €
3	FLANSCHHUTMUTTER, 5MM	90167-SA0-980	4.70 €
4	HUELSE, SCHEINWERFERBUEGEL	90501-MJ6-000	3.41 €

F\_37

## KABELBAUM BATTERIE



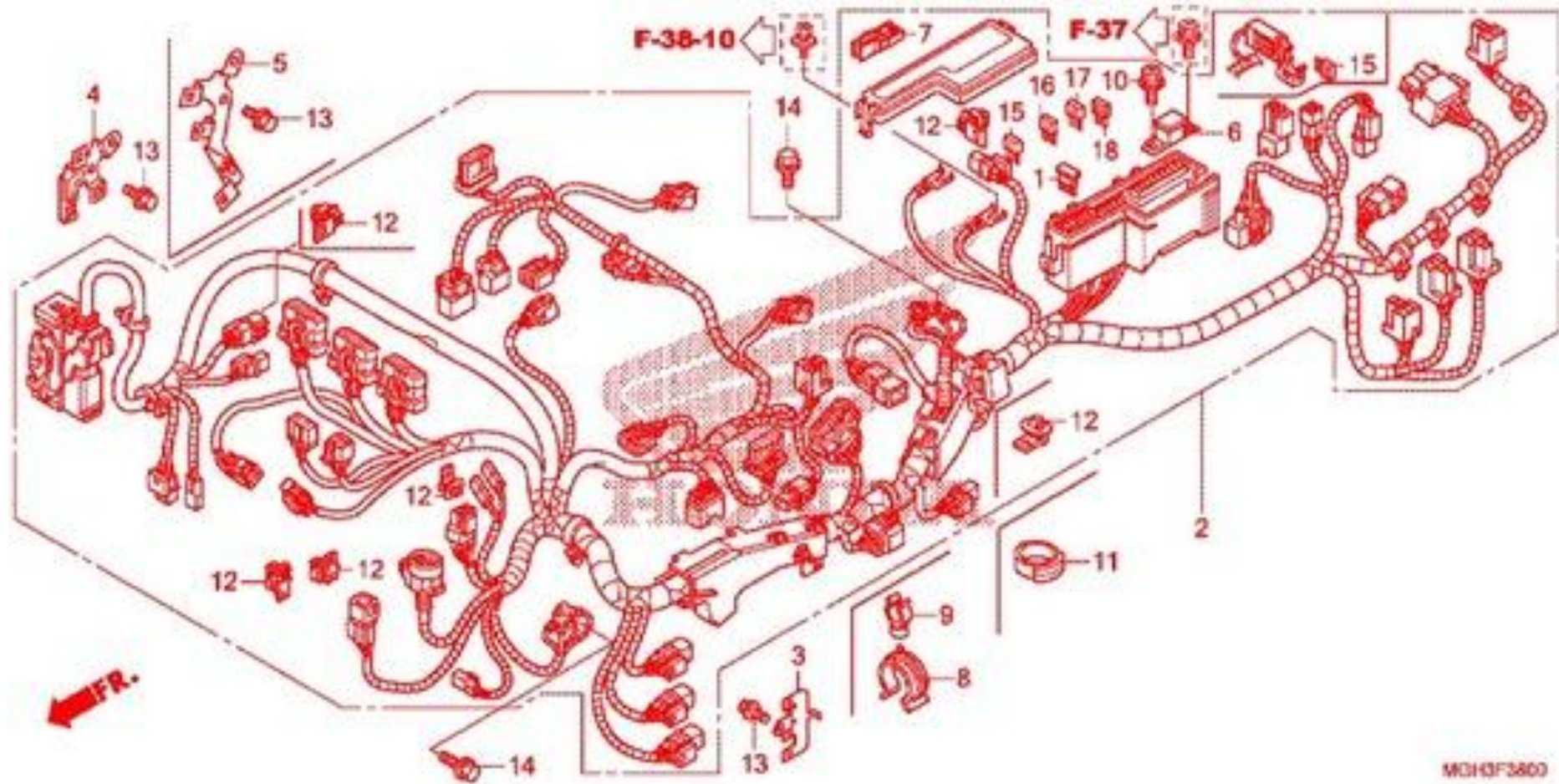
MGH3F3700

## F\_37 KABELBAUM BATTERIE

<b>Nr.</b>	<b>Bezeichnung</b>	<b>Bestell-Nr.</b>	<b>Preis incl. MwSt.</b>
1	---	31500-Z25-C61	165.55 €
2	BAND, BATTERIE	31501-MEE-000	9.05 €
3	KABEL, ANLASSERBATTERIE	32401-MGE-640	58.03 €
4	KABEL, ANLASSER UND MASSE	32410-MGE-640	122.06 €
5	DECKEL, BATTERIE- ANSCHLUSSKLEMME	32411-MFL-D00	6.32 €
6	DECKEL, ANLASSERMAGNETSCHALTER	32416-MGE-640	4.24 €
7	ANLASSMAGNETSCHALTER KOMPL.	35850-MGE-640	97.76 €
8	GUMMI, SCHOCK	35856-MBG-003	11.17 €
9	INNENSECHSKANTSCHRAUBE, 5X9	90111-MR5-000	1.78 €
10	SCHRAUBE, 5X13	90114-SG0-003	5.03 €
11	FLANSCHENSCHRAUBE, 6X14	96300-0601400	0.91 €
12	MINI-SICHERUNG (10A)	98200-41000	0.91 €
13	MINI-SICHERUNG (30A)	98200-43000	1.34 €

F\_38

# KABELBAUM BATTERIE

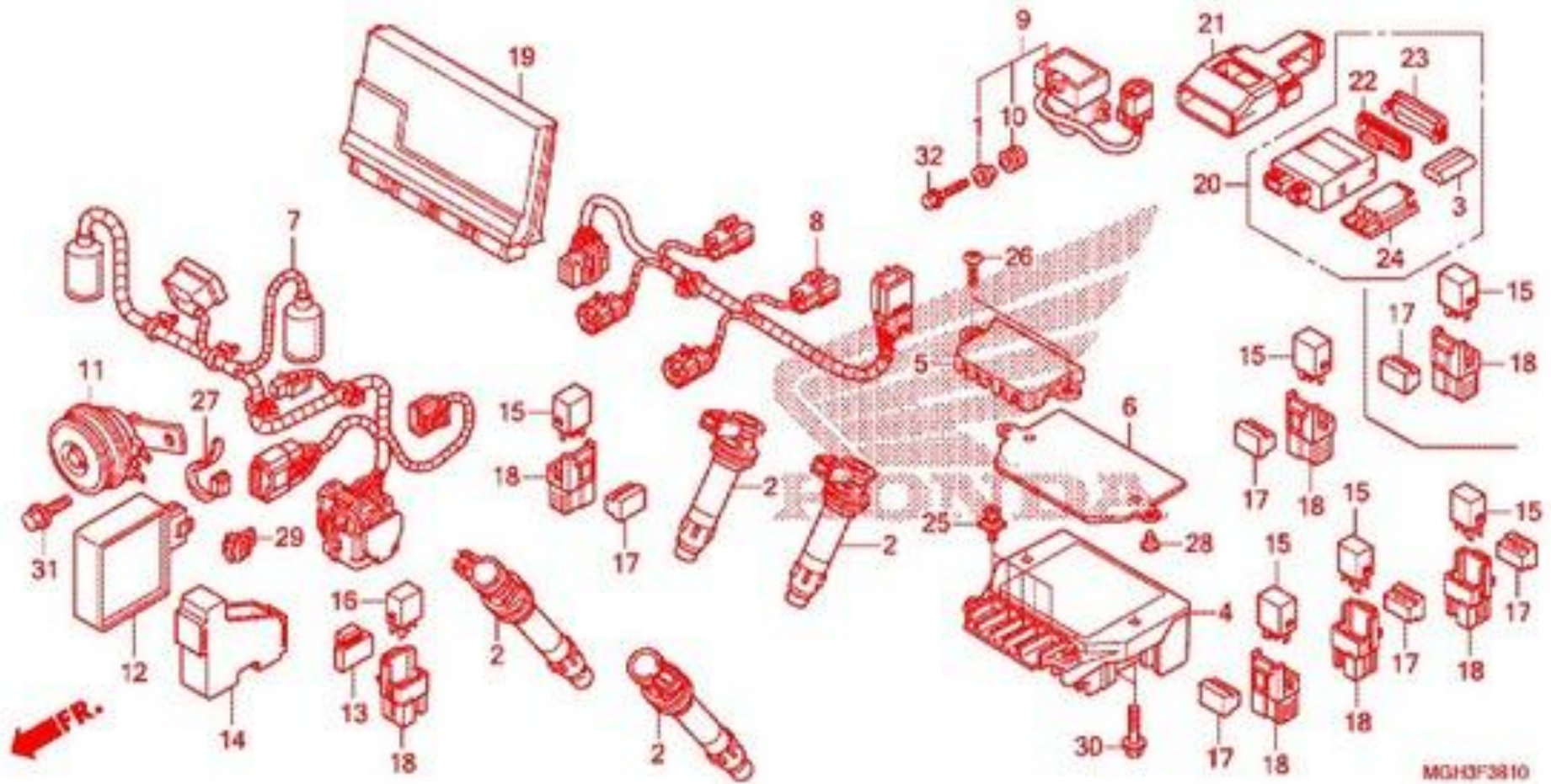


## F\_38 KABELBAUM BATTERIE

Nr.	Bezeichnung	Bestell-Nr.	Preis incl. MwSt.
1	DIODENEINHEIT, DREIWEG (SUMITOMO)	31730-MAS-601	32.53 €
2	KABELBAUM	32100-MGH-D20	1754.20 €
3	STREBE, LINKER KUPPLER	32125-MGE-640	6.79 €
5	STREBE, RECHTER KUPPLER	32127-MGE-D00	8.50 €
6	SICHERUNG, BLOCK (50A)	38213-SM4-003	16.80 €
7	MINI-SICHERUNGSABZIEHER (SUMITOMO)	38235-S04-003	5.54 €
8	KLEMME, 20MM	50322-HE0-671	3.40 €
9	KLEMME, 8.3MM	50332-HE0-671	
10	SCHRAUBE, 5X13	90114-SG0-003	5.03 €
11	KLEMME, KABELBAUM	90683-KJ2-003	5.11 €
12	KLEMME KOPPLER (SCHWARZ)	91565-SEL-003	2.89 €
13	FLANSCHENSCHRAUBE, 6X10	96001-0601002	1.13 €
14	FLANSCHENSCHRAUBE, 6X14	96300-0601400	0.91 €
15	MINI-SICHERUNG (10A)	98200-41000	0.91 €
16	MINI-SICHERUNG (15A)	98200-41500	0.91 €
17	MINI-SICHERUNG (20A)	98200-42000	0.91 €
18	MINI-SICHERUNG (30A)	98200-43000	1.34 €



F\_38\_10 HILFSKABELBAUM ZUENDSPULE XL125V7-8

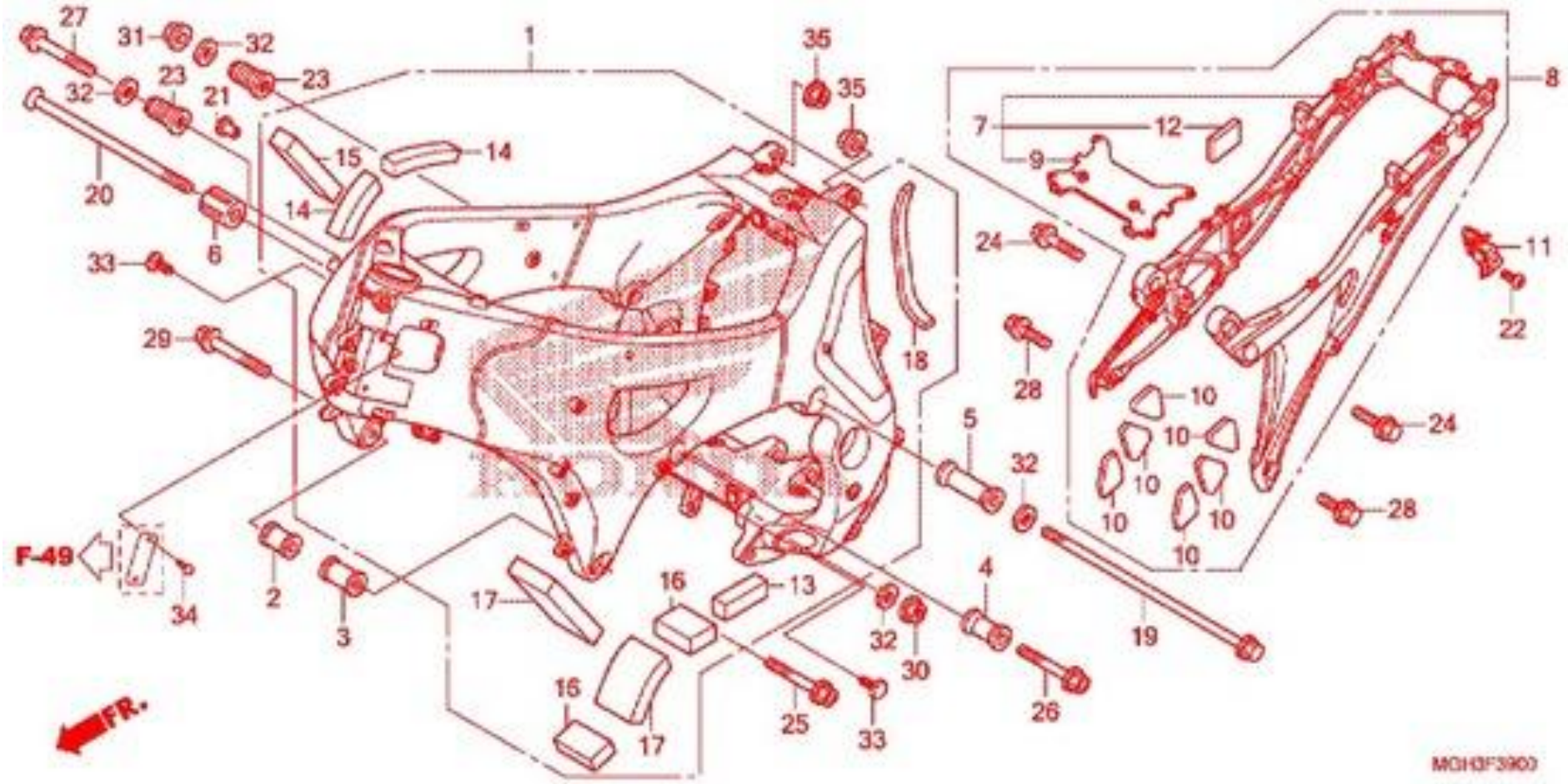


F\_38\_10 HILFSKABELBAUM ZUENDSPULE XL125V7-8

Nr.	Bezeichnung	Bestell-Nr.	Preis incl. MwSt.
1	BEFESTIGUNGSHUELSE, KUEHLER	19052-MFF-D00	3.89 €
2	KAPPE UND SPULE, ZUENDUNG	30700-MGE-641	98.32 €
4	GLEICHRICHTER KOMPL., REGLER	31600-MGE-641	467.64 €
5	ABDECKUNG, REGLER- GLEICHRICHTER	31601-MGE-642	9.16 €
6	SCHEIBE, GLEICHRICHTER	31604-MGE-000	20.58 €
7	INSTRUMENTENBRETT, SATZ *NH1*	32103-MGH-D20 F	
7	INSTRUMENTENBRETT, SATZ *NH1*	32103-MGH-D20 F	
8	HILFSKABELBAUM, EINSPRITZUNG	32112-MGE-640	106.87 €
9	SENSOREINHEIT, BOESCHUNGSWINKEL	35160-MGH-641	196.26 €
10	GUMMITUELLE	35163-MGC-003	3.76 €
11	HUPE KOMPL. (HOCH)	38110-MGH-640	
12	---	38301-MGH-641	96.28 €
14	---	38306-MGH-640	10.45 €
15	NETZRELAIS KOMPL. (MICRO ISO 4P)	38501-MCS-G01	18.24 €
17	FEDERUNG, ANLASSERRELAIS (TATEISHI)	38506-751-701	4.03 €
18	CRANKCASE*NHA84P*	38506-MBW-G91 P	
19	INSTRUMENTENBRETT, SATZ *NH1*	38770-MGH-D21 U	
19	INSTRUMENTENBRETT, SATZ *NH1*	38770-MGH-D21 U	
25	INNENSECHSKANTSCHRAUBE, 5X8	90101-MGE-640	4.13 €
26	KEGELKOPFSCHRAUBE, 5X15	90113-MCJ-000	3.10 €
27	BAND, KABELBAUM	90651-MA6-720	3.11 €
28	KLEMME, WASCHERDUESE	91504-SD5-901	2.22 €
29	KLEMME KOPPLER (SCHWARZ)	91565-SEL-003	2.89 €
30	FLANSCHENSCHRAUBE, 6X25	95701-060-2500	0.91 €
31	FLANSCHENSCHRAUBE, 8X12	95701-080-1207	1.01 €
31	INSTRUMENTENBRETT, SATZ *NH1*	95701-080-1207	1.01 €
32	---	96001-060-2207	1.27 €
32	FLANSCHENSCHRAUBE, 6X22	96001-060-2207	1.27 €



# F\_39 RAHMENKOERPER

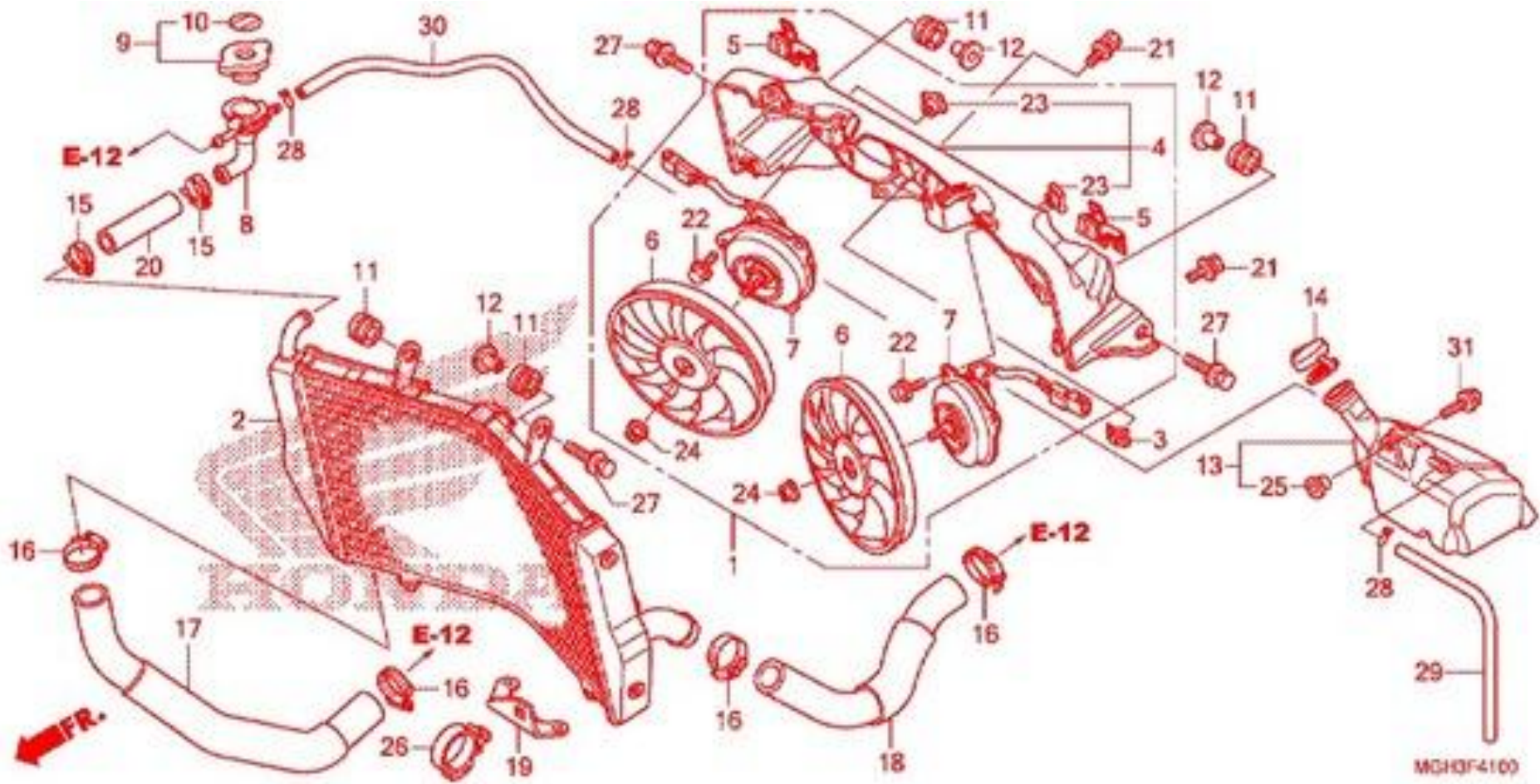


## F\_39 RAHMENKOERPER

Nr.	Bezeichnung	Bestell-Nr.	Preis incl. MwSt.
1	---	50010-MGE-701ZB	2012.72 €
2	MANSCHETTE A, R. MOTORAUFHAENGUNG	50191-MGE-000	13.36 €
3	MANSCHETTE A, L. MOTORAUFHAENGUNG	50192-MGE-000	16.76 €
4	HUELSE B, MOTORAUFHAENGANG	50193-MGE-000	19.32 €
5	HUELSE C, MOTORAUFHAENGER	50194-MGE-000	32.39 €
6	HUELSE D, MOTORAUFHAENGER	50195-MGE-000	46.60 €
8	LAENGS HOLM, SITZ *NH461M*	50200MGH	
8	LAENGS HOLM, SITZ *NH461M*	50200-MGH-D20ZA	700.82 €
9	PLATTE, MITTLERES KREUZ	50203-MGE-010	76.86 €
10	MATTE B, SITZSCHIENE	50205-MGE-D00	4.81 €
11	STURZHELMHALTER	50206-MGH-640	
12	MATTE F, STOSSDAEMPFER	64314-MCT-770	2.77 €
13	MATTE, SCHLUSSLEUCHE	64470-GEY-300	7.26 €
14	URETHAN A, HITZESCHUTZ R	83530-MGE-000	6.19 €
15	URETHAN B, HITZESCHUTZ R	83550-MGE-000	4.82 €
16	URETHAN A, HITZESCHUTZ L	83630-MGE-000	5.15 €
17	URETHAN B, HITZESCHUTZ L	83635-MGE-000	7.92 €
18	URETHAN, HITZESCHUTZ R	83640-MGE-700	3.79 €
19	FLANSCHENSCHRAUBE, 12X344	90101-MGE-000	39.41 €
20	SPEZIALSCHRAUBE, 12X303	90102-MGE-000	49.88 €
21	MUTTER, VERKLEIDUNGSHALTERUNG, 5MM	90111-KW3-003	4.08 €
22	KEGELKOPFSCHRAUBE, 6X14	90118-MBV-000	2.68 €
23	EINSTELLSCHRAUBE 18X1.5X28.5	90151-MGE-000	23.20 €
24	FLANSCHENSCHRAUBE, 10X45	90160-MGE-000	8.27 €
25	FLANSCHENSCHRAUBE, 12X85	90161-MGH-640	25.42 €
26	FLANSCHENSCHRAUBE, 12X95	90162-MGH-640	25.42 €
27	FLANSCHENSCHRAUBE, 12X60	90163-MGH-640	23.52 €
28	FLANSCHENSCHRAUBE, 10X32	90164-MGE-000	7.62 €
29	FLANSCHENSCHRAUBE, 12X70	90166-MGH-640	20.96 €
30	FLANSCHENMUTTER, 12MM	90371-MGE-000	3.55 €
31	FLANSCHENMUTTER, 12MM	90372-MGE-000	3.55 €
32	GLATTE SCHEIBE, 12MM	90559-ZW1-000	5.83 €
33	---	90656-MGH-641	3.52 €

<b>Nr.</b>	<b>Bezeichnung</b>	<b>Bestell-Nr.</b>	<b>Preis incl. MwSt.</b>
34	NIETSCHRAUBE, 1.8X5	90841-001-000	2.32 €
35	FLANSCHENMUTTER, 10MM	94050-10000	2.15 €

# F\_41 KUEHLER



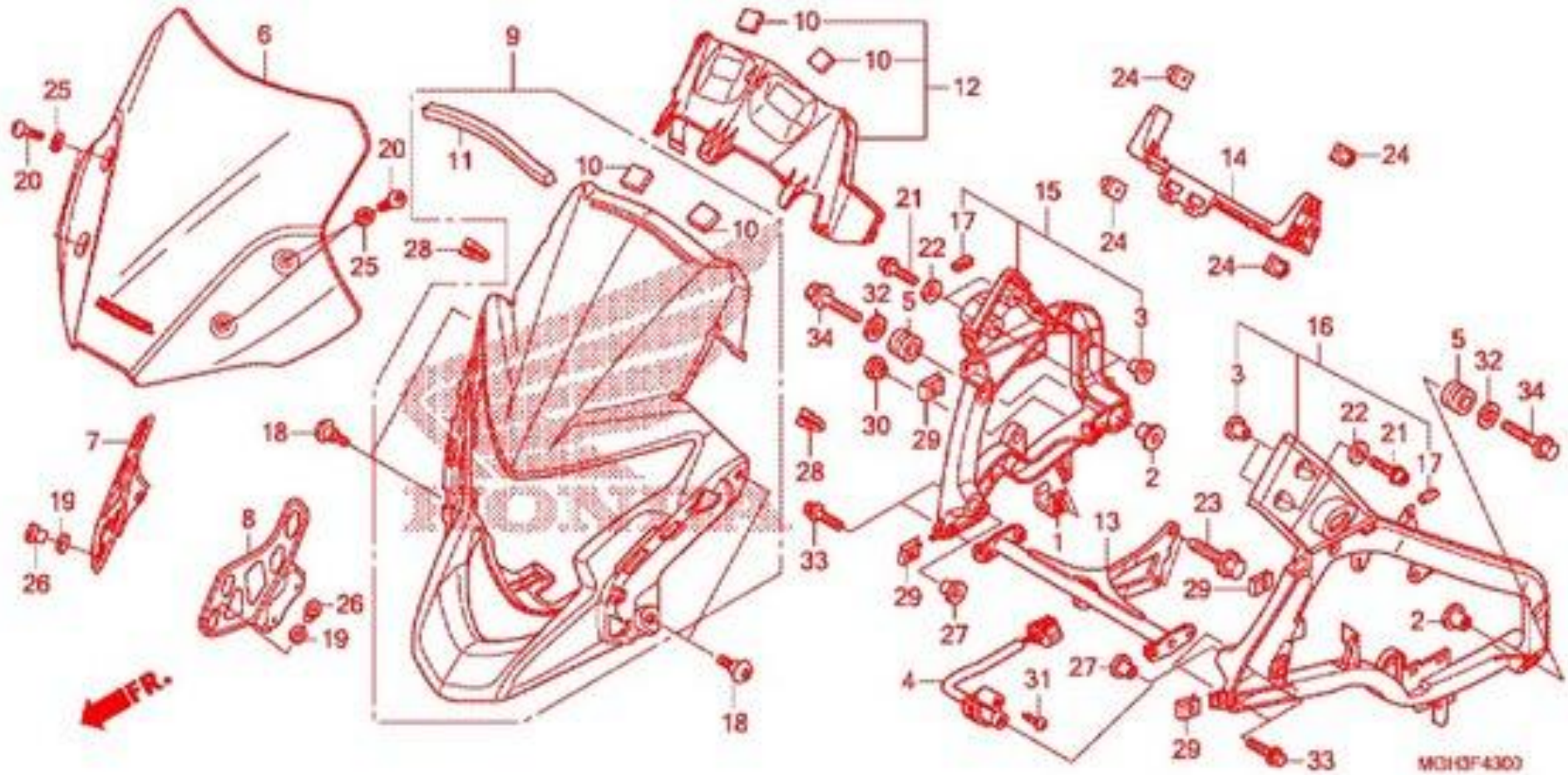
## F\_41 KUEHLER

Nr.	Bezeichnung	Bestell-Nr.	Preis incl. MwSt.
1	RADKRANZ KOMPL.	19005-MGH-641	508.84 €
2	KUEHLER KOMPL.	19010-MGH-641	924.89 €
3	EINSTELLMUTTER	19014-KEA-003	3.52 €
4	RADKRANZ KOMPL.	19015-MGE-003	77.27 €
5	STUETZE, KOPPLER	19016-MGH-640	8.98 €
6	KUEHLVENTILATOR KOMPL.	19020-MFG-D01	65.87 €
7	MOTOR KOMPL., GEBLAESE	19030-MGE-003	336.98 €
8	EINFUELLSTUTZEN	19035-MFL-003	18.28 €
9	KAPPE KOMPL., KUEHLER	19037-MCA-G61	41.35 €
10	ZETTEL, KUEHLERKAPPE	19046-MCA-G61	7.33 €
11	BEFESTIGUNGSGUMMI, KUEHLER	19051-KA3-830	5.42 €
12	BEFESTIGUNGSHUELSE, KUEHLER	19052-MAC-680	4.07 €
13	RESERVETANK, KUEHLER	19101-MGE-000	95.52 €
14	KAPPE, RESERVETANK	19109-KPC-640	6.40 €
15	KLAMMER A, WASSERSCHLAUCH	19505-KS6-700	11.14 €
16	KLEMME, KUEHLERSCHLAUCH	19509-MM5-003	9.12 €
17	SCHLAUCH A1, KUEHLER	19510-MGH-640	43.97 €
18	SCHLAUCH B, KUEHLER	19512-MGE-000	41.28 €
19	STUETZE, WASSERSCHLAUCH	19512-MGH-640	8.98 €
20	SCHLAUCH, EINFUELLSTUTZEN	19514-MGH-640	11.53 €
21	SCHRAUBE MIT SCHEIBE, 6X16	90120-KCR-003	6.06 €
22	FLANSCHENSCHRAUBE, 5MM	90196-MBB-003	1.43 €
23	SPEZIALMUTTER, 5MM	90303-MBB-003	2.59 €
24	ZACKENMUTTER, 5MM	90315-MK3-003	3.05 €
25	FESTSTELLROLLE, GANGSCHALT- HEBEL	90522-170-700	3.26 €
26	KLAMMER, WASSERSCHLAUCH	90695-MGH-641	5.27 €
27	SCHRAUBE MIT SCHEIBE, 6X25	93404-0602500	0.91 €
28	KLEMME, SCHLAUCH (B10)	95002-02100	0.77 €
29	---	95005-5567010	
30	---	95005-5595020	
31	FLANSCHENSCHRAUBE, 6X18	96300-0601800	0.91 €



F\_43

OBERER WINDLAUF



## F\_43 OBERER WINDLAUF

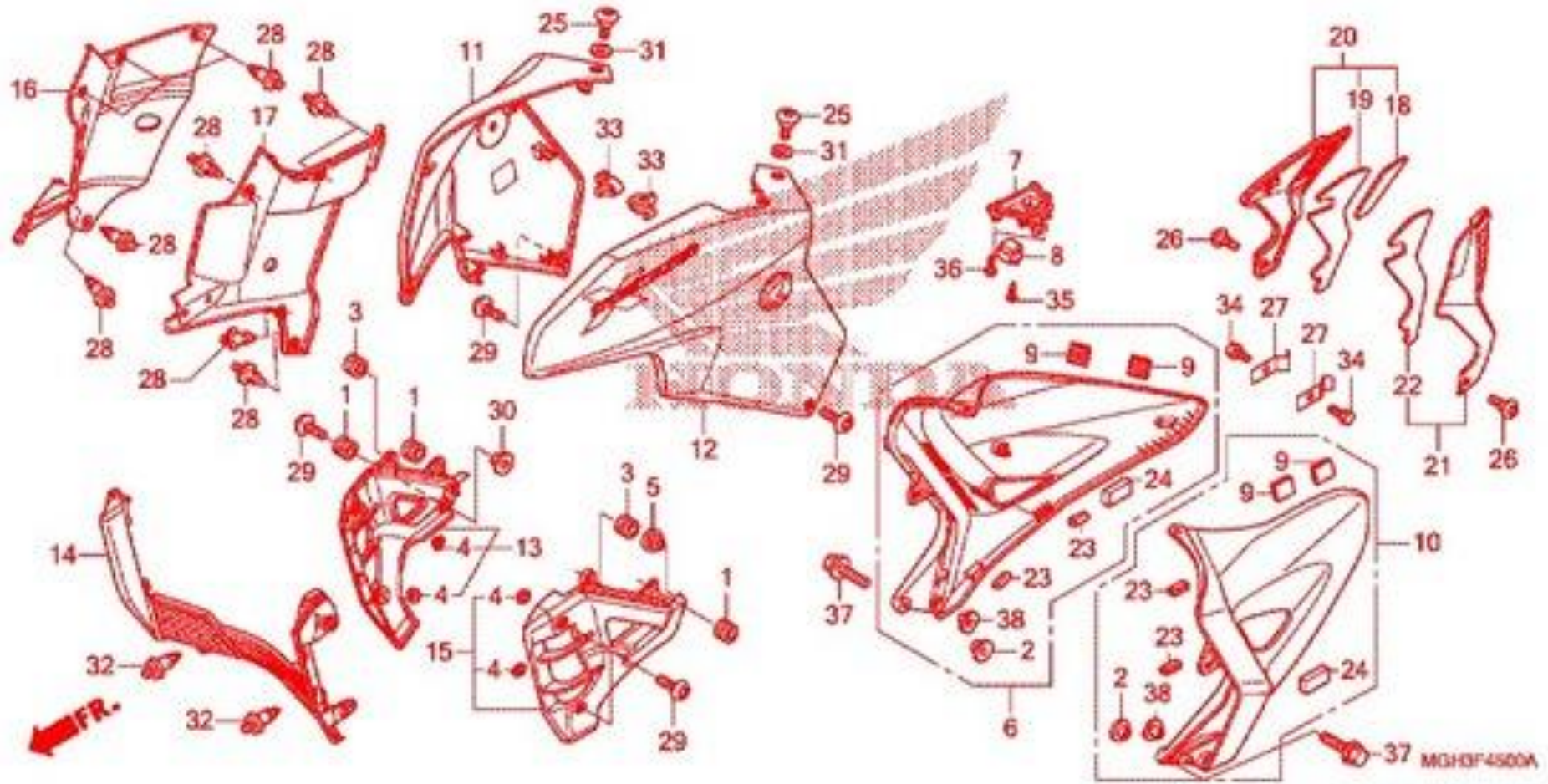
Nr.	Bezeichnung	Bestell-Nr.	Preis incl. MwSt.
1	KLEMME, SCHLAUCH	16731-ZE2-003	2.29 €
2	HUELSE, KAMMER, H. (8.5X15)	18327-KAE-000	3.31 €
3	BEFESTIGUNGSHUELSE, KUEHLER	19052-MGH-640	4.03 €
4	SENSOR, TEMPERATUR (OPEN AIR)	37880-MGH-641	96.10 €
5	---	50623-KFB-000	2.89 €
6	MARKE, L. FLUEGEL *TYPE1*(110)	64100-MGH-640ZA	315.95 €
7	HALTERUNG, WINDSCHUTZSCHEIBE, R.	64120-MGH-640	30.55 €
8	HALTERUNG, WINDSCHUTZSCHEIBE,	64130-MGH-640	43.27 €
9	VERKLEIDUNG KOMPL., OBEN *NH1*	64160-MGH-640	225.11 €
10	---	64165-MGH-640	4.84 €
11	---	64167-MGH-640	6.68 €
12	---	64170-MGH-640	55.19 €
13	STUETZE, OBEN VERKLEIDUNG	64500-MGH-640	30.55 €
14	STUETZE, MESSER	64510-MGH-640	26.54 €
15	---	64600-MGH-640	126.72 €
16	---	64650-MGH-640	126.72 €
17	GUMMISCHUTZ	77212-MFJ-D00	2.65 €
18	SPEZIALSCHRAUBE, 5X12	90106-MBY-000	2.96 €
19	MUTTER, VERKLEIDUNGSHALTERUNG, 5MM	90111-KW3-003	4.08 €
20	KEGELKOPFSCHRAUBE, 5X15	90112-MGS-D30	4.43 €
21	FLANSCHINNENSECHSKANTSCHRAUBE, 6X25	90116-MGH-640	6.83 €
22	SCHEIBE, 6MM	90117-MGH-640	5.75 €
23	FLANSCHENSCHRAUBE, 8X28	90120-MEE-000	5.04 €
24	SPEZIALMUTTER, 6MM	90302-MB1-000	4.73 €
25	DRUCKSCHEIBE, 5MM	90504-964-000	1.68 €
26	NYLONSCHHEIBE, 9MM	90507-ZV1-000	1.75 €
27	HUELSE, BENZINTANK	90509-750-000	4.97 €
28	KLAMMER, SCHNAPPHALTER (PO) (NATUERLICH)	90666-SDA-A01	3.91 €
29	CLIPMUTTER, 5MM	90677-KAN-T00	4.69 €
30	---	90680-692-000	5.39 €
31	SCHNEIDSCHRAUBE, 4X12(PO)	93913-24280	0.66 €
32	GLATTE SCHEIBE, 8MM	94103-08000	0.11 €
33	FLANSCHENSCHRAUBE, 6X25	96300-0602500	1.13 €



<b>Nr.</b>	<b>Bezeichnung</b>	<b>Bestell-Nr.</b>	<b>Preis incl. MwSt.</b>
34	FLANSCHENSCHRAUBE, 8X35	96300-0803500	1.27 €

F\_45

# MITTLERER WINDLAUF



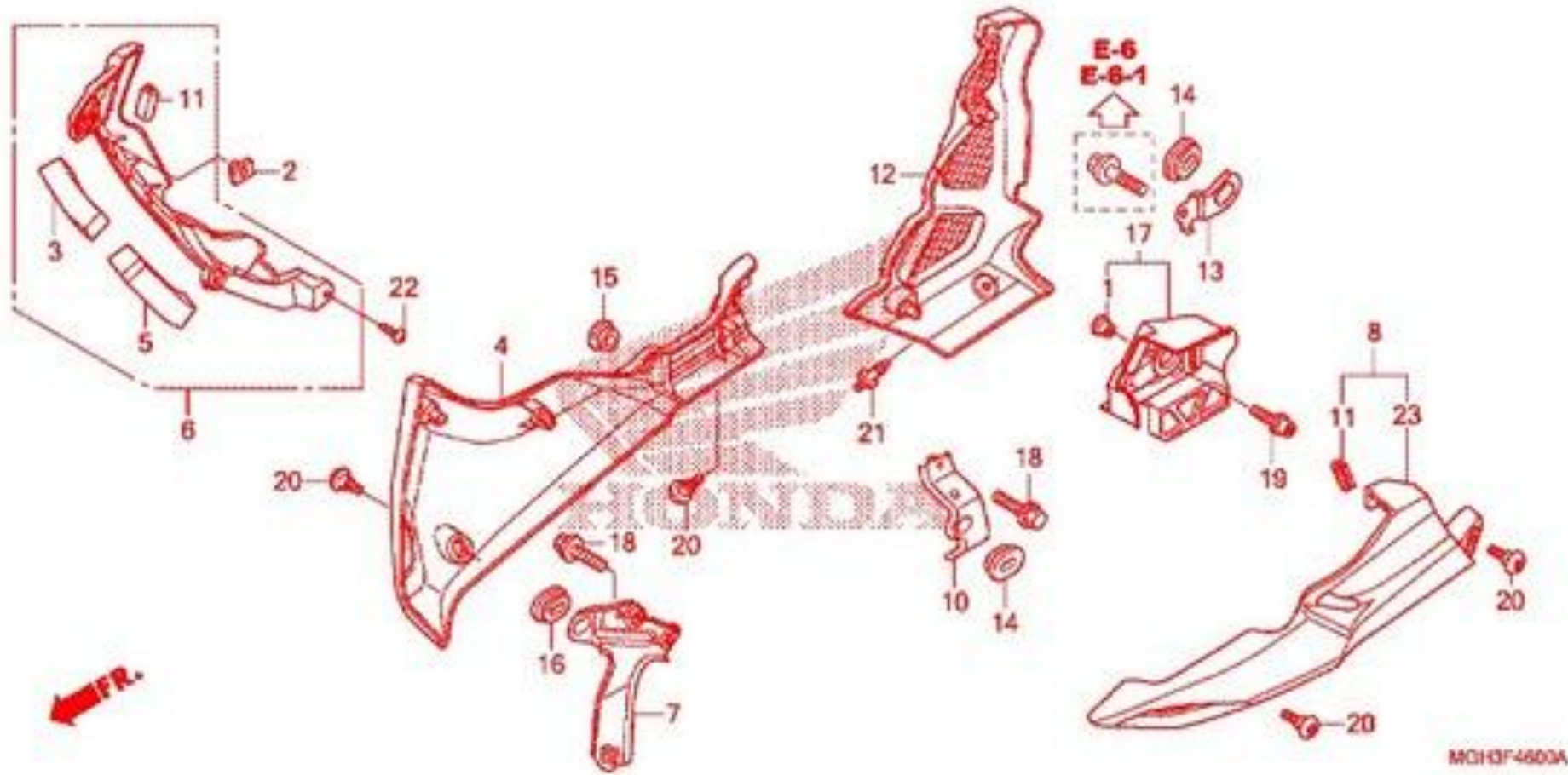
## F\_45 MITTLERER WINDLAUF

Nr.	Bezeichnung	Bestell-Nr.	Preis incl. MwSt.
1	GUMMI, SCHUTZBEFESTIGUNG	18357-MCG-000	2.50 €
2	---	24124-750-A00	3.90 €
3	GUMMITUELLE, ZUENDECKEL	53133-KR1-760	2.82 €
4	HUELSE, V. FENDER	61105-MA3-000	4.87 €
5	GUMMI, SPANNARM	61112-727-000	2.93 €
6	---	64200-MGH-640	313.55 €
7	---	64227-MGH-640	15.92 €
8	DECKEL, TUERSCHALTER	64228-MGH-640	6.77 €
9	VERSCHLUSS B, DOPPELSPERRE, 20X20	64243-MEW-920	3.06 €
10	---	64250-MGH-640	313.55 €
11	---	64300-MGH-640ZB	418.81 €
11	---	64300-MGH-640ZD	418.81 €
11	---	64300-MGH-640ZA	418.81 €
11	---	64300-MGH-640ZC	418.81 €
11	--- JEU D'AUVENT, MILIEU D. (WL) *TYPE1*	64300MGH	
12	---	64350-MGH-640ZA	418.81 €
12	---	64350-MGH-640ZC	418.81 €
12	---	64350-MGH-640ZB	418.81 €
12	---	64350-MGH-640ZD	418.81 €
12	--- JEU D'AUVENT, MILIEU G. (WL) *TYPE1*	64350MGH	
13	ABDECKUNG, R. VERKLEIDUNG *PB296M*(WOL)	64415-MGH-640	57.05 €
14	GITTER, KUEHLER	64425-MGH-640	45.70 €
15	ABDECKUNG, L. VERKLEIDUNG *PB296M*(WOL)	64465-MGH-640	57.05 €
16	TAFEL, R. INNEN	64610-MGH-640	33.20 €
17	TAFEL, L. INNEN	64660-MGH-640	33.20 €
18	MATTE, ABDECKUNG DREHZAPFEN R	64704-MGE-300	9.22 €
19	MATTE, ABDECKUNG DREHZAPFEN R	64704-MGE-700	11.99 €
20	ABDECKUNGSSATZ, ZAPFEN R	64750-MGE-700	34.64 €
21	ABDECKUNGSSATZ, L GELENK	64760-MGE-700	34.64 €
22	MATTE, ABDECKUNG DREHZAPFEN L	64804-MGE-700	11.99 €
23	GUMMISCHUTZ	77212-MFJ-D00	2.65 €
24	GUMMI, SEITENDECKEL	83609-KV3-300	3.64 €
25	---	90112-MGH-640	6.30 €

<b>Nr.</b>	<b>Bezeichnung</b>	<b>Bestell-Nr.</b>	<b>Preis incl. MwSt.</b>
26	SPEZIALSCHRAUBE, 5X11	90114-MGE-000	5.10 €
27	KLIPP, DREHZAPFENABDECKUNG	90115-MGE-000	7.61 €
28	KLAMMER, STOSSFAENGER DICHTUNG	90116-SP0-003	3.62 €
29	---	90119-MGH-640	5.08 €
30	FESTSTELLHUELSE, UNTERHAUBEN- VERKLEIDUNG	90122-463-770	5.45 €
31	NYLONSCHLEIBE, 9MM	90507-ZV1-000	1.75 €
32	KLAMMER, UNTERE ZIERLEISTE	90654-MCA-000	3.90 €
33	KLAMMER, SCHNAPPHALTER (PO) (NATUERLICH)	90666-SDA-A01	3.91 €
34	SCHRAUBE, HEX., 5X10	92101-050100A	0.59 €
35	ZAPFENBOLZEN, SEITENSTAENDER	93901-22420	0.66 €
36	SCHNEIDSCHRAUBE, 4X10	93903-24280	0.66 €
37	FLANSCHENSCHRAUBE, 8X20	96300-0802000	1.13 €
38	---	17345-MFJ-D00	5.52 €

F\_46

# UNTERER WINDLAUF



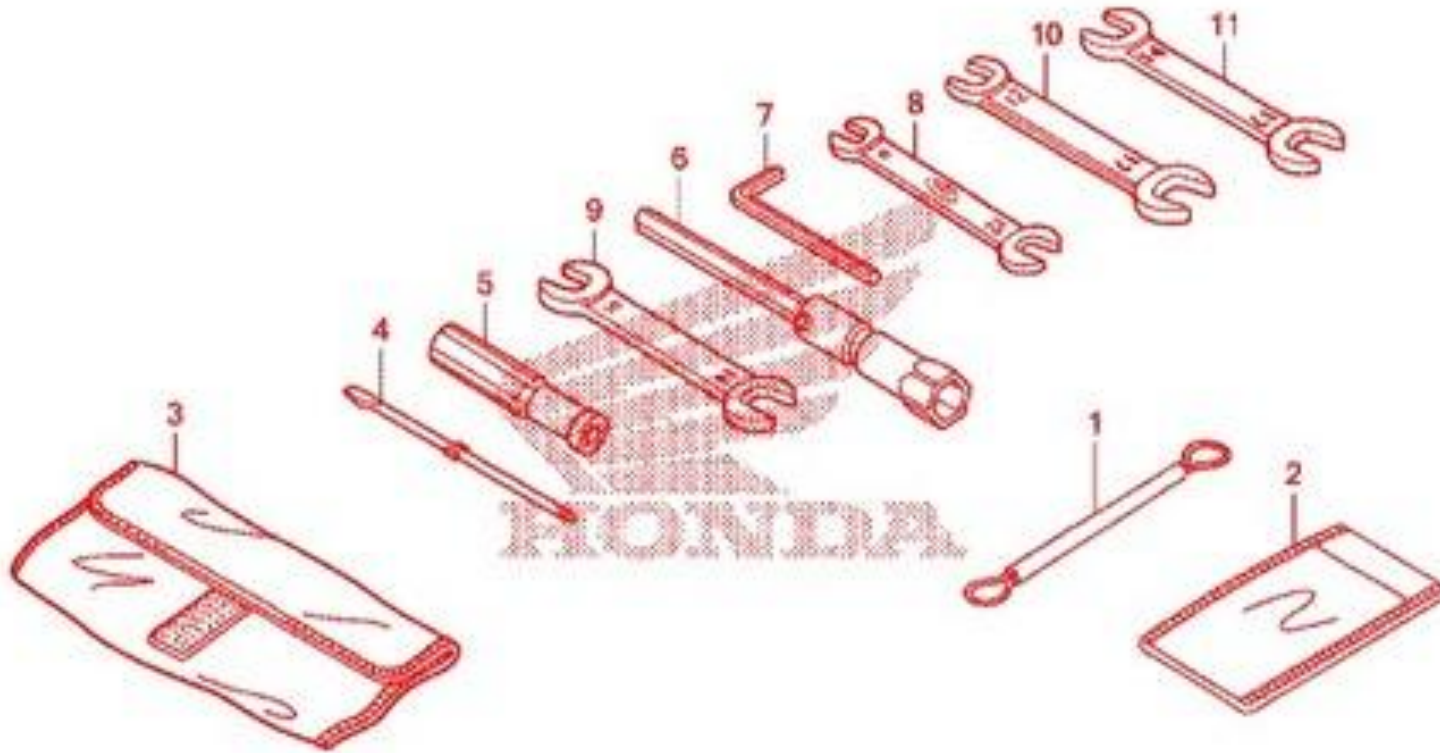
## F\_46 UNTERER WINDLAUF

Nr.	Bezeichnung	Bestell-Nr.	Preis incl. MwSt.
0	ZYLINDERKOPFDECKEL	REF.E-PUISEE	
4	---	64410-MGH-640ZA	38.08 €
4	---	64410MGH	
7	STUETZE, R. UNTERVERKLEIDUNG	64440-MGH-640	27.82 €
8	---	64450-MGH-D20ZA	38.08 €
8	WINDLAUF-EINHEIT, L. UNTEN *NHB01*	64450MGH	
10	STUETZE, L. UNTERVERKLEIDUNG	64490-MGH-640	25.33 €
11	GUMMISCHUTZ	77212-MFJ-D00	2.65 €
12	---	83510-MGH-640	58.50 €
13	STREBE, R. MOTORSCHUTZ	83515-MGH-640	8.98 €
14	GUMMITUELLE, LUFTFILTER- GEHAEUSE	83551-300-000	4.58 €
15	GUMMITUELLE, SEITENDECKEL	83551-376-000	4.58 €
16	GUMMITUELLE, LUFTFILTER- GEHAEUSE	83551-GE2-000	3.98 €
18	FLANSCHENSCHRAUBE, 5X18	90005-ZM3-000	0.95 €
20	SPEZIALSCHRAUBE, 6X15	90114-MGE-D00	5.03 €
21	KLAMMER, STOSSFAENGER DICHTUNG	90116-SP0-003	3.62 €
23	---	64460-MGH-640ZA	38.08 €
23	---	64460MGH	



F\_48

## WERKZEUGE BATTERIEGEHAEUSE



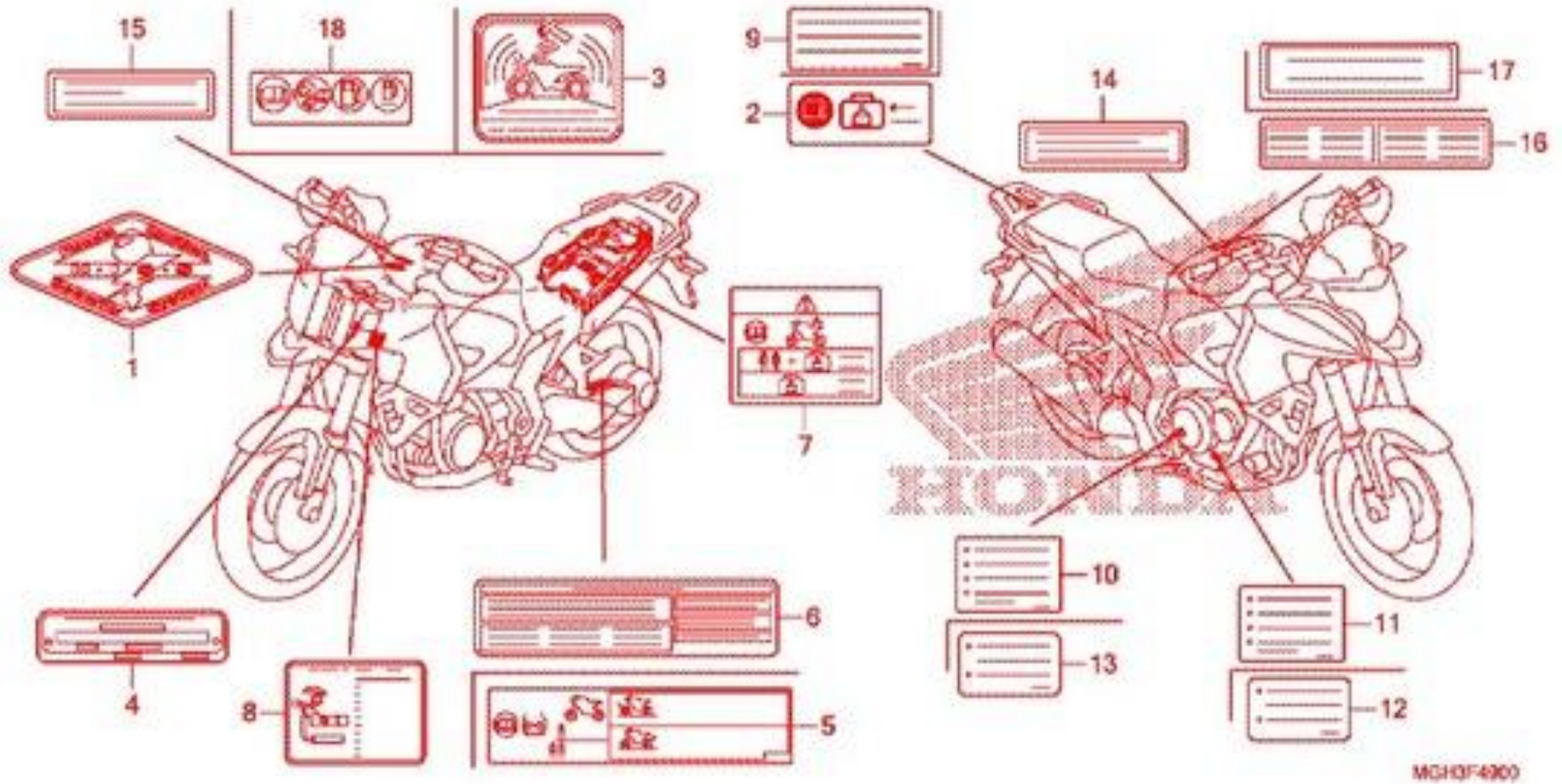
MOHGF4800

## F\_48 WERKZEUGE BATTERIEGEHAEUSE

<b>Nr.</b>	<b>Bezeichnung</b>	<b>Bestell-Nr.</b>	<b>Preis incl. MwSt.</b>
1	KABEL, HELM HALTER	77236-KAZ-780	14.11 €
2	TASCHE, FAHRERHANDBUCH	77251-342-000	4.86 €
3	WERKZEUGTASCHE	89101-MBW-000	7.97 €
4	SCHRAUBENZIEHER	89102-538-000	1.91 €
5	GRIFF	89103-538-000	3.58 €
6	SCHLUESSEL, ZUENDKERZE (16.5)	89216-MAT-000	20.71 €
7	SCHLUSSEL, HEX., 5MM	89221-429-000	8.80 €
8	SCHLUESSEL, 8X12	99001-08120	4.72 €
9	SCHLUESSEL, 10X14	99001-10140	5.38 €
10	SCHLUESSEL, 12X17	99001-12170	6.52 €
11	SCHLUESSEL, 14X17	99001-14170	6.92 €

F\_49

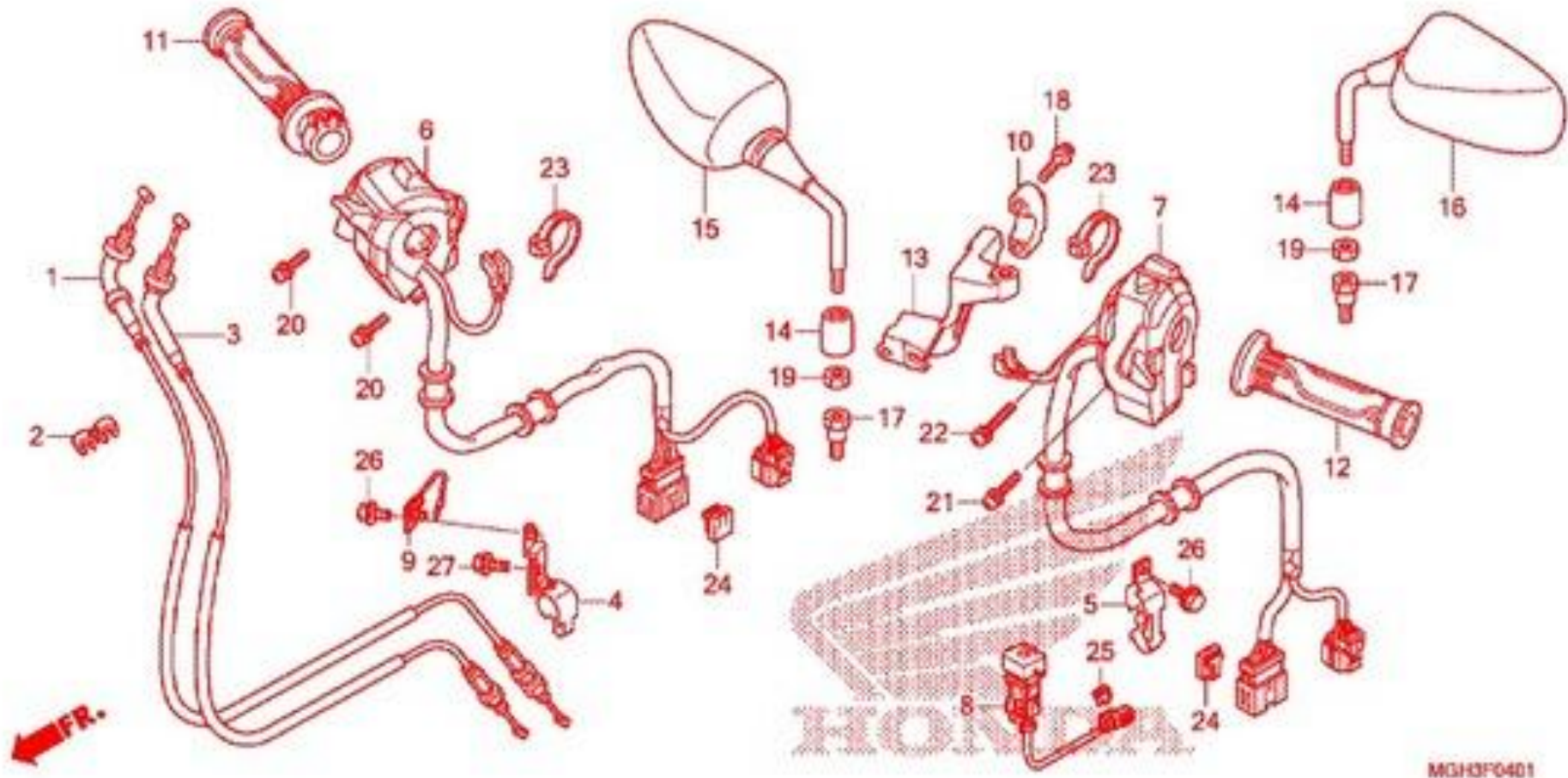
# WARNETIKETT 1



## F\_49 WARNETIKETT 1

<b>Nr.</b>	<b>Bezeichnung</b>	<b>Bestell-Nr.</b>	<b>Preis incl. MwSt.</b>
1	MARKE, ZISCHEN	17528-MAT-D70	7.67 €
2	ETIKETT, LASTBEGRENZUNG (10KG)	81218-GFM-D30	2.20 €
4	EINGESCHRIEBENES NUMMERN Schild	87501-KSV-P00	
5	ZETTEL, BEIFEN (ENGLISCH)	87505-MGH-640	7.15 €
7	---	87512-MGH-640	6.47 €
10	ZETTEL, OELKAPAZITAET	87541-MFL-000	3.31 €
18	AUFKLEBER, KRAFTSTOFF & ANTRIEB	87586-MFL-D20	4.66 €

F\_4\_1 SPIEGEL, SCHALTER, KABEL VFR1200XD



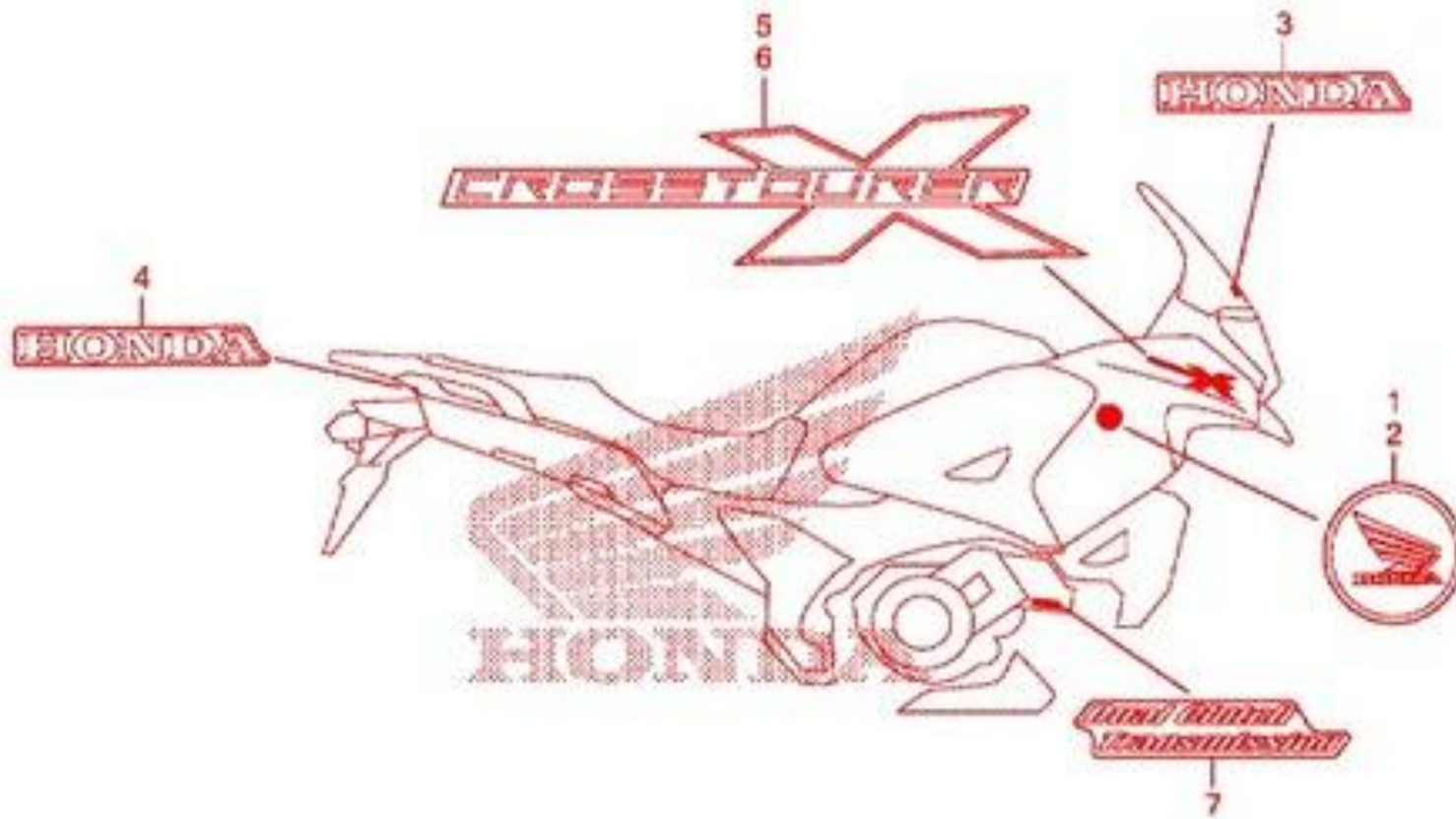
## F\_4\_1 SPIEGEL, SCHALTER, KABEL VFR1200XD

Nr.	Bezeichnung	Bestell-Nr.	Preis incl. MwSt.
1	KABEL KOMPL. A, DROSSEL	17910-MGH-D21	35.76 €
2	KLEMME, DROSSELDRAHT	17915-MET-641	3.73 €
3	KABEL KOMPL. B, DROSSEL	17920-MGH-D21	35.76 €
4	KLEMME, R. SEILZUG	35107-MGH-640	10.49 €
5	KLAMMER, L. SCHNUR	35108-MGH-640	6.44 €
6	---	35130-MGH-D22	130.44 €
7	---	35200-MGH-D22	185.66 €
8	SCHALTER BAUGR., TCS	38640-MGH-641	81.85 €
9	FUEHRUNG, DROSSELKABEL	50161-MGH-D20	22.86 €
10	HALTER, FEDER OBEN	53131-KTA-910	8.50 €
11	DROSSELGRIFF KOMPL.	53140-MGE-000	39.82 €
12	GRIFF, L. LENKER	53166-MGE-000	29.05 €
13	---	53192-MGH-E20	37.00 €
13	---	53192-MGH-D20	37.00 €
14	DECKEL, SCHLOSSMUTTER	88130-MGH-640	9.38 €
15	SPIEGEL, R.	88210-MGH-640	105.54 €
16	SPIEGEL, L.	88220-MGH-D20	105.54 €
17	SCHRAUBE, ADAPTER 10MM	90105-MGH-640	7.62 €
18	FLANSCHENSCHRAUBE, 6X25	90124-MCH-A00	1.81 €
19	---	90301-MGH-640	7.10 €
20	SCHRAUBE MIT SCHEIBE, 5X20	90507-MGE-640	2.89 €
21	SCHRAUBE MIT SCHEIBE, 5X25	90508-MGE-D00	2.54 €
22	SCHRAUBE MIT SCHEIBE, 5X30	90509-MGE-D00	2.74 €
23	BAND, KABELBAUM	90651-MA6-720	3.11 €
24	HALTER, BUEGEL (ROT)	91554-SM4-003	4.64 €
25	KLEMME KOPPLER (DUNKELGRUEN)	91565-S0X-003	3.72 €
26	FLANSCHENSCHRAUBE, 6X10	96001-0601007	0.77 €
27	FLANSCHENSCHRAUBE, 6X12	96001-0601207	0.91 €



F\_50

AUFKLEBER LOGO

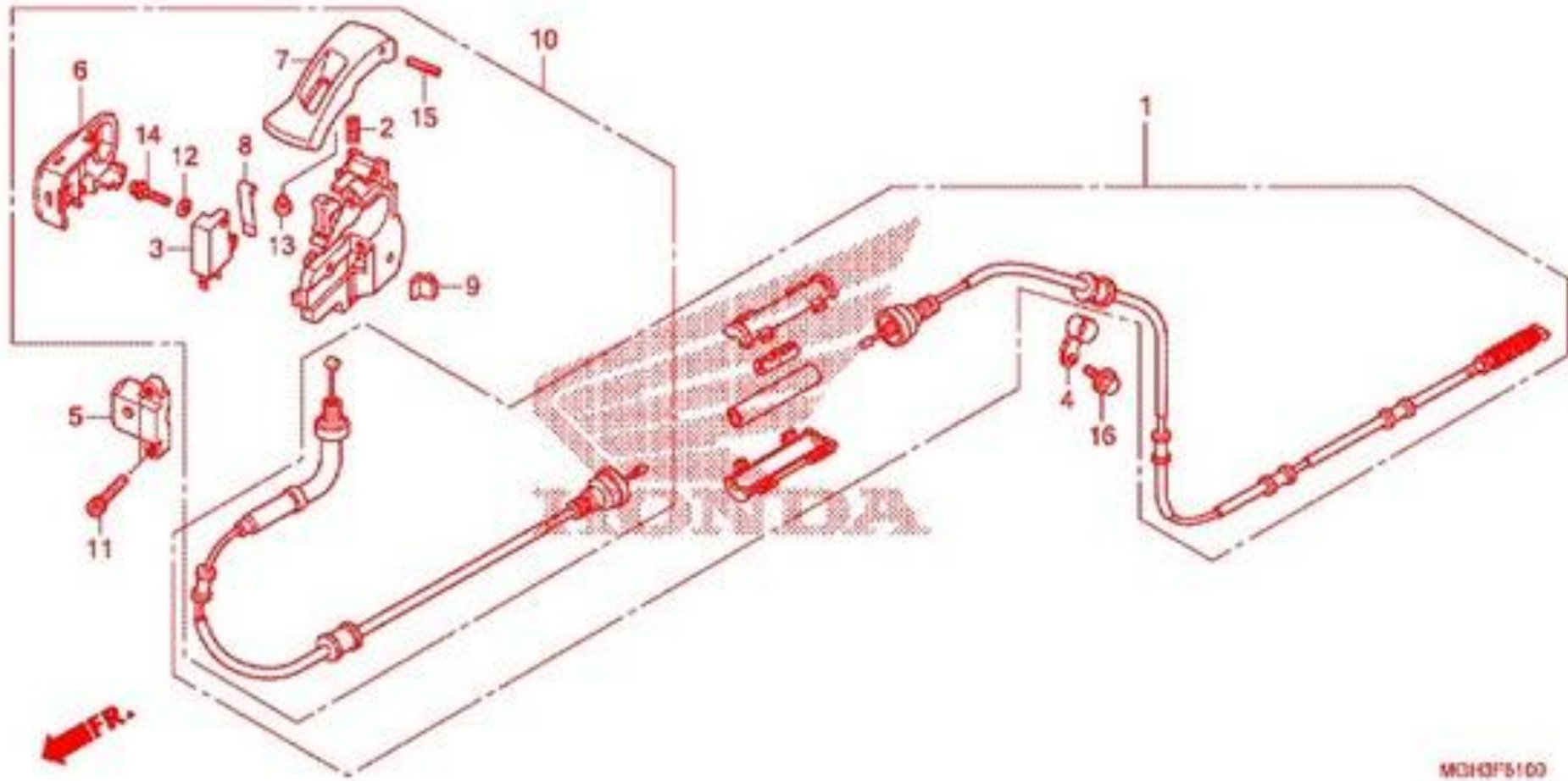


MCH3F5003

## F\_50 AUFKLEBER LOGO

Nr.	Bezeichnung	Bestell-Nr.	Preis incl. MwSt.
0	ZYLINDERKOPFDECKEL	REF.E-PUISEE	
1	EMBLEM R., HERSTELLER	64503-MFL-000	60.77 €
2	EMBLEM L., HERSTELLER	64508-MFL-000	60.77 €
3	---	86101-MGH-640ZA	8.44 €
4	---	86101-MGH-D20ZA	10.30 €
4	--- MARQUE, HONDA *TYPE1* (TYPE1 ) D20ZA	86101MGH	
5	---	86640-MGH-640ZA	26.00 €
5	---	86640-MGH-640ZC	26.00 €
5	--- MARQUE, AUVENT INTERMEDIAIRE D.	86640MGH	
5	MARKE, R. MITTENVERKLEIDUNG *TYPE3*	86640-MGH-640ZB	26.00 €
5	MARKE, R. MITTENVERKLEIDUNG *TYPE3*	86640-MGH-640ZD	26.00 €
6	---	86650-MGH-640ZB	26.00 €
6	---	86650-MGH-640ZD	26.00 €
6	---	86650-MGH-640ZA	26.00 €
6	--- MARQUE, AUVENT INTERMEDIAIRE G.	86650MGH	
6	MARKE, L. MITTENVERKLEIDUNG *TYPE4*	86650-MGH-640ZC	26.00 €
7	---	86660-MGH-D20ZA	13.43 €
7	---	86660MGH	

# F\_51      HANDBREMSE

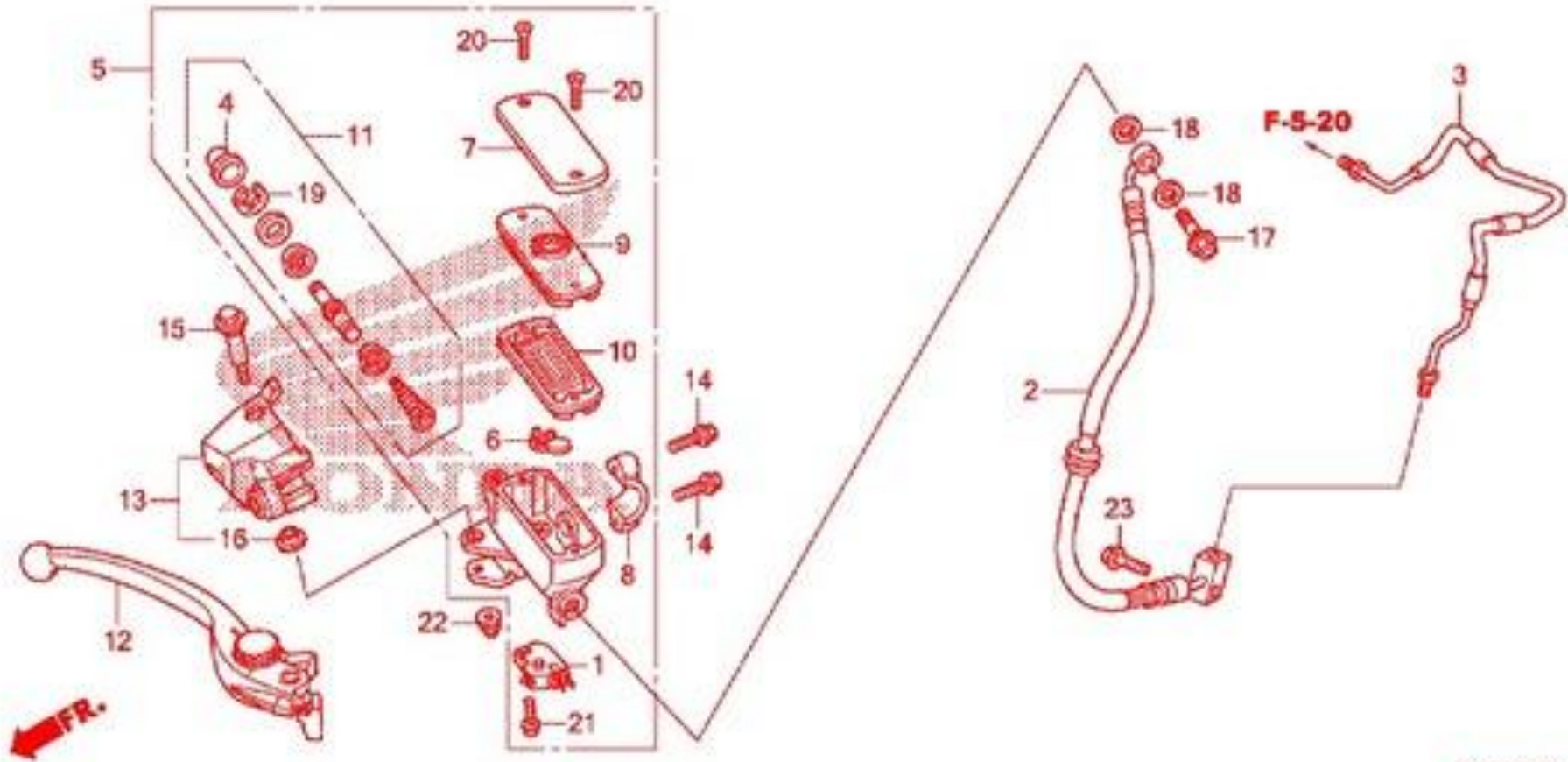


MCH3F5100

## F\_51 HANDBREMSE

<b>Nr.</b>	<b>Bezeichnung</b>	<b>Bestell-Nr.</b>	<b>Preis incl. MwSt.</b>
1	SEILZUGSATZ, FESTSTELLBREMSE	06430-MGH-D20	41.76 €
2	FESTSTELLFEDER, KUGEL	24271-743-000	2.05 €
3	BREMSSCHALTER KOMPL., V. (TATEISHI)	35340-ML4-005	25.01 €
4	KLAMMER, FESTSTELLBREMSZUG	43459-MGE-D00	9.36 €
5	HALTER, OBEN	47111-MGE-D00	42.42 €
6	DECKEL, HALTER	47117-MGE-D00	3.66 €
7	FESTSTELLBREMSHEBEL	47152-MGE-D00	8.90 €
8	FEDER, SCHALTER	47154-MGE-D00	13.62 €
9	KAPPE, UNTERE HALTERUNG	47156-MGE-D00	3.91 €
10	PARKHEBEL KOMPL.	47205-MGH-D20	632.35 €
11	INNENSECHSKANTSCHRAUBE, 5X20	90116-MGE-D00	6.05 €
12	GLATTE SCHEIBE, 4X8	90515-GN5-910	1.81 €
13	STOEPSSEL, SCHALTVERSTAERKUNG	90801-SB0-000	2.92 €
14	SCHRAUBE MIT SCHEIBE, 4X14	93892-0401407	0.95 €
15	FEDERSTIFT, 3X28	94305-30283	1.61 €
16	FLANSCHENSCHRAUBE, 6X12	95701-0601207	0.77 €

# F\_5\_10 VORDERRADBREMSE



MCH3FG610

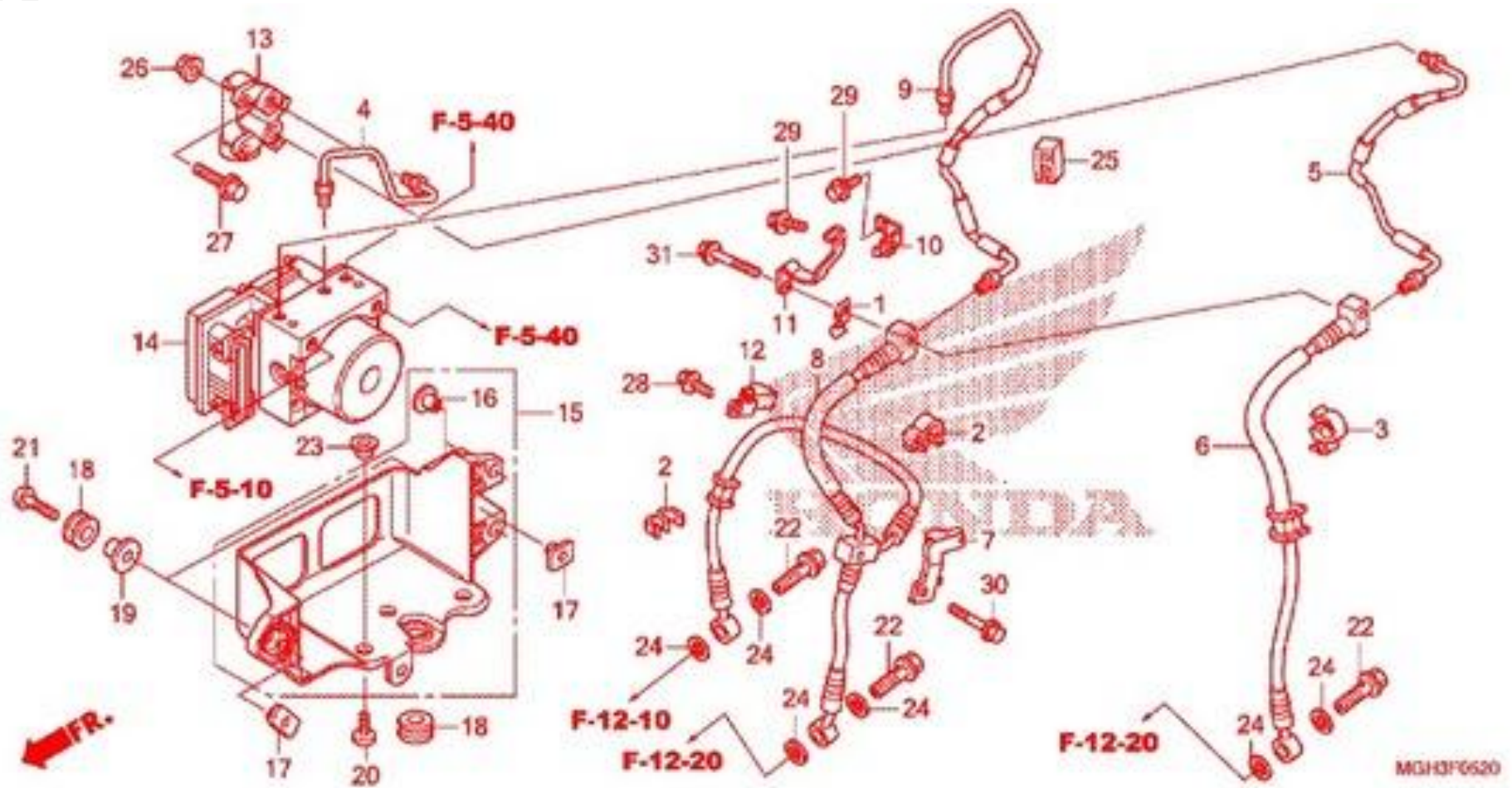
## F\_5\_10 VORDERRADBREMSE

Nr.	Bezeichnung	Bestell-Nr.	Preis incl. MwSt.
1	BREMSSCHALTER KOMPL., V.	35340-MGS-D31	26.56 €
2	SCHLAUCHTEIL A, V. BREMSE	45123-MGH-641	101.95 €
3	ROHR A KOMPL., VORDERRADBREMSE	45125-MGH-640	27.55 €
4	MANSCHETTE KOMPL.	45504-410-003	10.25 €
5	---	45510-MGH-641	267.44 €
6	SCHUTZ	45512-MA6-006	3.91 €
7	KAPPE, HAUPTZYLINDER (NISSIN)	45513-MM5-016	28.73 €
8	HALTER, HAUPTZYLINDER	45517-166-006	13.49 €
9	PLATTE, MEMBRANE	45518-MM5-006	12.60 €
10	MEMBRANE	45520-MM5-006	16.01 €
11	HAUPTZYLINDER SATZ	45530-MA4-671	57.89 €
12	HEBEL KOMPL., R. LENKER Nº motor : 0000000-001554	53170-MEJ-016	39.25 €
12	HEBEL KOMPL., R. LENKER Nº motor : 001555-zzzzzzzz	53170-MEJ-016	39.25 €
13	---	53191-MGH-640	20.96 €
14	FLANSCHENSCHRAUBE, 6X22	90101-MBZ-G00	2.11 €
15	SCHRAUBE, LENKERHEBEL	90114-MGH-641	12.07 €
16	HUELSE, 6X4	90127-KF0-770	3.52 €
17	SCHRAUBE, OEL, 10X22	90145-MS9-612	10.58 €
18	SCHEIBE, OELSCHRAUBE	90545-300-000	4.07 €
19	SPRENGRING	90651-MA5-671	2.63 €
20	FLACHKOPFSCHRAUBE, 4X12	93600-040120G	0.72 €
21	SCHRAUBE MIT SCHEIBE, 4X12	93893-0401207	0.77 €
22	FLANSCHENMUTTER, 6MM	94050-06000	0.60 €
23	FLANSCHENSCHRAUBE, 6X25	96001-0602507	0.91 €



F\_5\_20

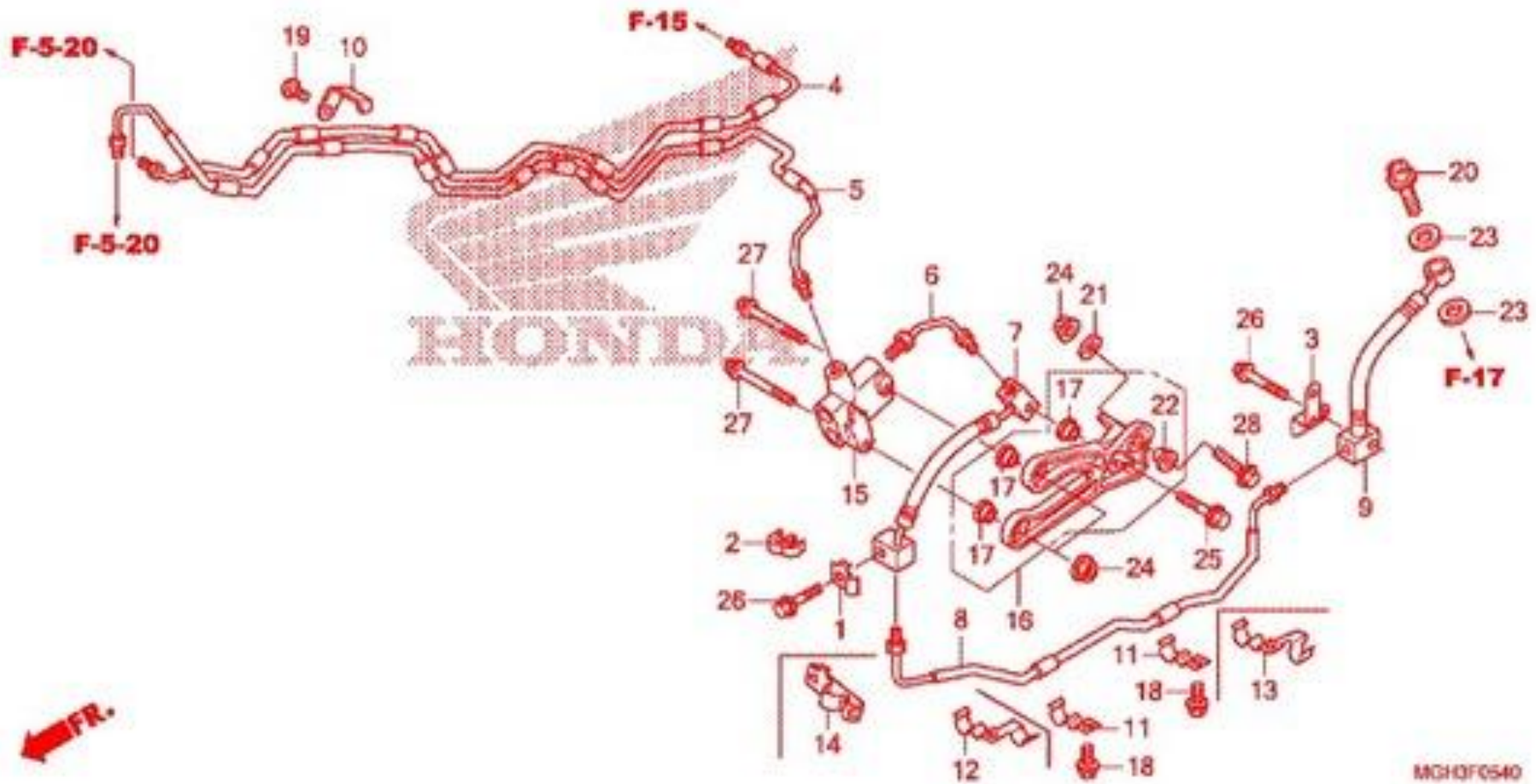
VORDERRADBREMSE ABS-MODULATOR NSS250A



## F\_5\_20 VORDERRADBREMSE ABS-MODULATOR NSS250A

Nr.	Bezeichnung	Bestell-Nr.	Preis incl. MwSt.
1	KLAMMER B, SENSORKABEL	38514-MEJ-J00	4.28 €
2	SEILZUGKLEMME, ABS (D8.5)	38516-MGE-003	5.27 €
3	SEILZUGKLEMME, ABS (12)	38517-MGE-003	4.68 €
4	ZUSATZ-BREMSELEITUNG A	43320-MGH-640	15.06 €
5	NEBENLEITUNG KOMP. B, BREMSE	43321-MGH-640	23.88 €
6	BREMSHILFSSCHLAUCH A	43322-MGH-641	115.76 €
7	KLAMMER, V. BREMSSCHLAUCH	43323-MGH-640	21.07 €
8	SCHLAUCHTEIL B, V. BREMSE	45124-MGH-641	219.94 €
9	ROHRKOMPONENTE B, V. BREMSE	45126-MGH-640	26.45 €
10	STREBE KOMP., SCHLAUCH V	45161-MGE-000	12.37 €
11	STREBE, V. BREMSE	45162-MGE-000	11.12 €
12	KLAMMER, R. V. BREMSSCHLAUCH	45164-MGE-000	9.36 €
13	VERZOEGERUNGSVENTILEINHEIT	46300-MGE-006	296.68 €
14	MODULATOR KOMPL.	57110-MGH-641	1971.18 €
15	STREBE, ABS-MODULATOR	57120-MGH-640	22.87 €
16	HUELSE, V. FENDER	61107-MCR-D00	2.56 €
17	SPEZIALMUTTER, 6MM	61304-HB3-003	3.22 €
18	GUMMI, H. FENDERKISSEN	80101-165-000	3.48 €
19	BEFESTIGUNGSHUELSE, SCHLUSS- LICHT	84706-163-670	4.76 €
20	KEGELKOPFSCHRAUBE, 6X12	90106-MAV-000	2.02 €
21	KEGELKOPFSCHRAUBE, 6X20	90118-MEJ-J00	3.53 €
22	SCHRAUBE, OEL, 10X22	90145-MS9-612	10.58 €
23	FESTSTELLROLLE, GANGSCHALT- HEBEL	90522-170-700	3.26 €
24	SCHEIBE, OELSCHRAUBE	90545-300-000	4.07 €
25	---	90661-KVK-B11	6.44 €
26	FLANSCHENMUTTER, 6MM	94050-06070	0.77 €
27	FLANSCHENSCHRAUBE, 6X20	95701-0602007	0.77 €
28	FLANSCHENSCHRAUBE, 6X10	96001-0601007	0.77 €
29	FLANSCHENSCHRAUBE, 6X12	96001-0601207	0.91 €
30	FLANSCHENSCHRAUBE, 6X25	96001-0602507	0.91 €
31	FLANSCHENSCHRAUBE, 6X28	96001-0602807	1.13 €

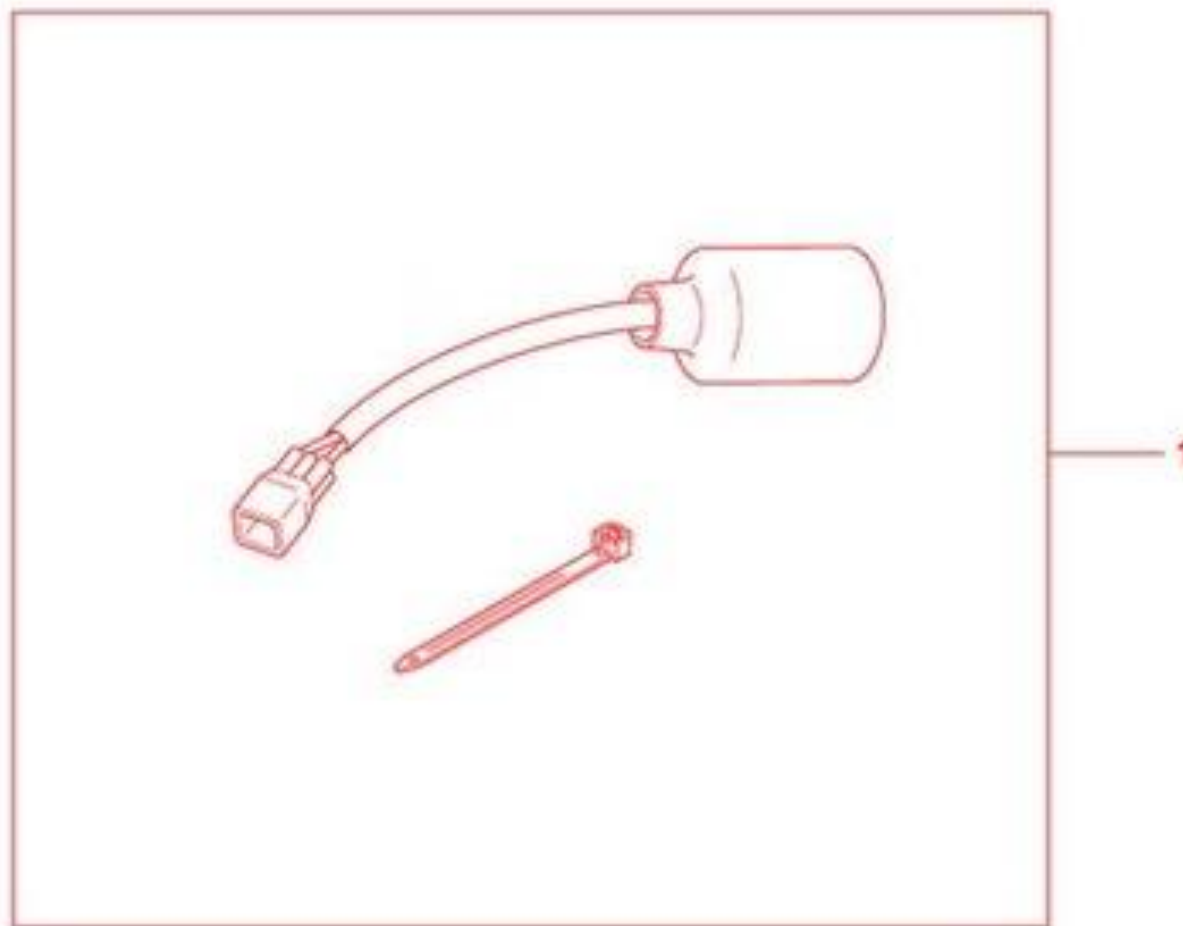
# F\_5\_40      HAUPTBREMSZYLINDER BREMSSCHLAUCH



F\_5\_40 HAUPTBREMSZYLINDER BREMSSCHLAUCH

Nr.	Bezeichnung	Bestell-Nr.	Preis incl. MwSt.
2	SEILZUGKLEMME, ABS (D8.5)	38516-MGE-003	5.27 €
3	STREBE B, ENDANTRIEBSDECKEL	41353-MGE-000	7.73 €
4	ROHRKOMPONENTE A, H. BREMSE	43311-MGH-640	64.27 €
5	ROHRKOMPONENTE B, H. BREMSE	43312-MGH-640	62.08 €
6	ROHRKOMPONENTE C, H. BREMSE	43313-MGE-000	9.91 €
7	BREMSSCHLAUCH B, H.	43314-MGE-013	85.38 €
8	BREMSLEITUNG D, H.	43315-MGE-000	34.90 €
9	BREMSSCHLAUCH C, H.	43316-MGH-641	79.01 €
10	STREBE, H. BREMSSCHLAUCH	43317-MGE-000	8.95 €
12	KLEMME C, BREMSLEITUNG H	43318-MGE-D00	7.76 €
13	KLEMME B, BREMSLEITUNG H	43319-MGE-D00	12.59 €
14	KLEMME D, FESTSTELLBREMS-SEILZUG	43324-MGE-D00	15.23 €
15	PCV-EINHEIT	46400-MGE-006	178.24 €
16	STREBENTEIL, PVC	50160-MGE-000	26.58 €
17	HUELSE, V. FENDER	61105-MA3-000	4.87 €
18	FLANSCHENSCHRAUBE, 6X10	90106-MBZ-G00	2.10 €
19	KEGELKOPFSCHRAUBE, 5X15	90113-MCJ-000	3.10 €
20	SCHRAUBE, OEL, 10X22	90145-MS9-612	10.58 €
21	SCHEIBE, 6MM	90485-286-000	2.47 €
22	MANSCHETTE, R. V. ABDECKUNG	90501-KGB-610	2.15 €
23	SCHEIBE, OELSCHRAUBE	90545-300-000	4.07 €
24	FLANSCHENMUTTER, 6MM	94050-06000	0.60 €
25	FLANSCHENSCHRAUBE, 6X16	96001-0601607	0.91 €
26	FLANSCHENSCHRAUBE, 6X28	96001-0602807	1.13 €
27	FLANSCHENSCHRAUBE, 6X45	96001-0604507	1.27 €
28	FLANSCHENSCHRAUBE, 6X25	96300-0602500	1.13 €

**08A0001 HALTER KABELBAUM**

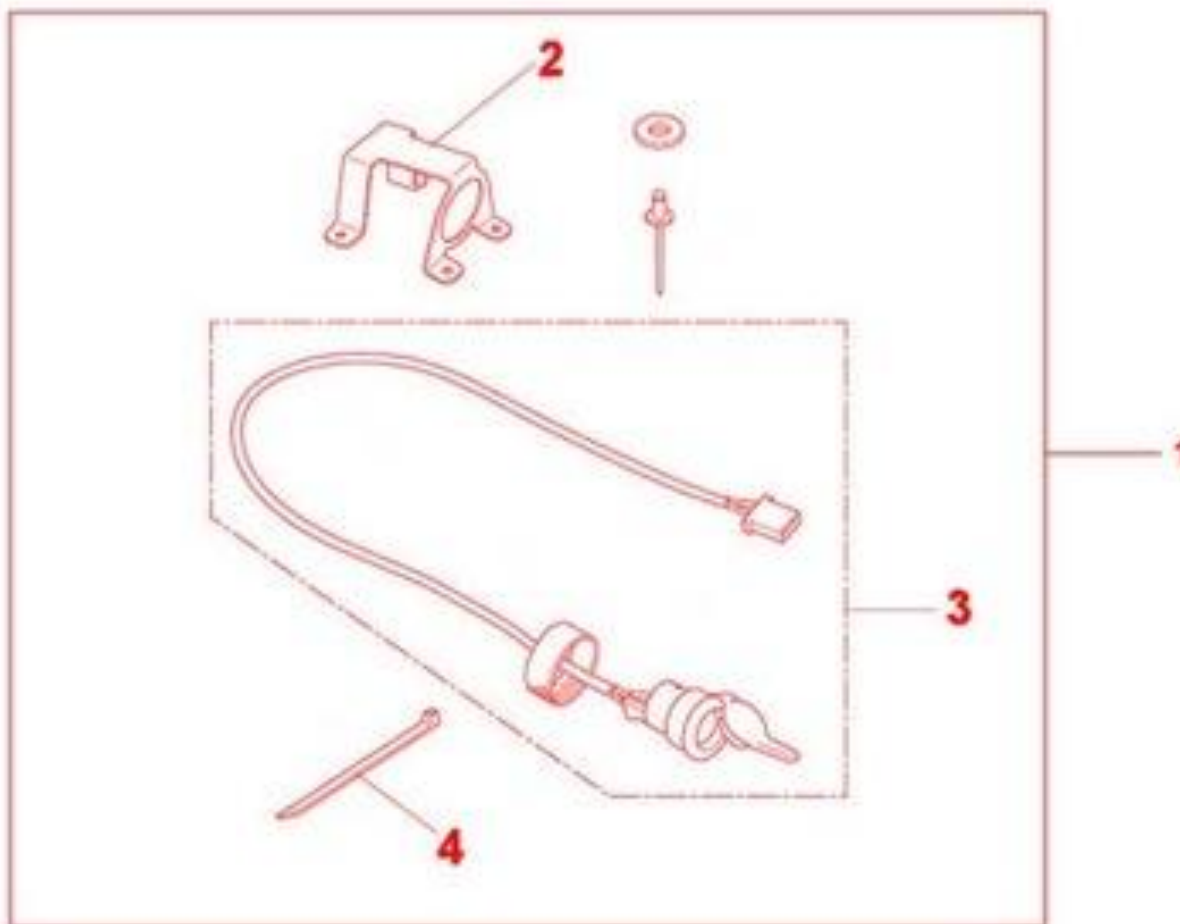


08A0001 HALTER KABELBAUM

Nr.	Bezeichnung	Bestell-Nr.	Preis incl. MwSt.
1	HALTER / KABELBAUM	08A00-MGH-640	24.08 €



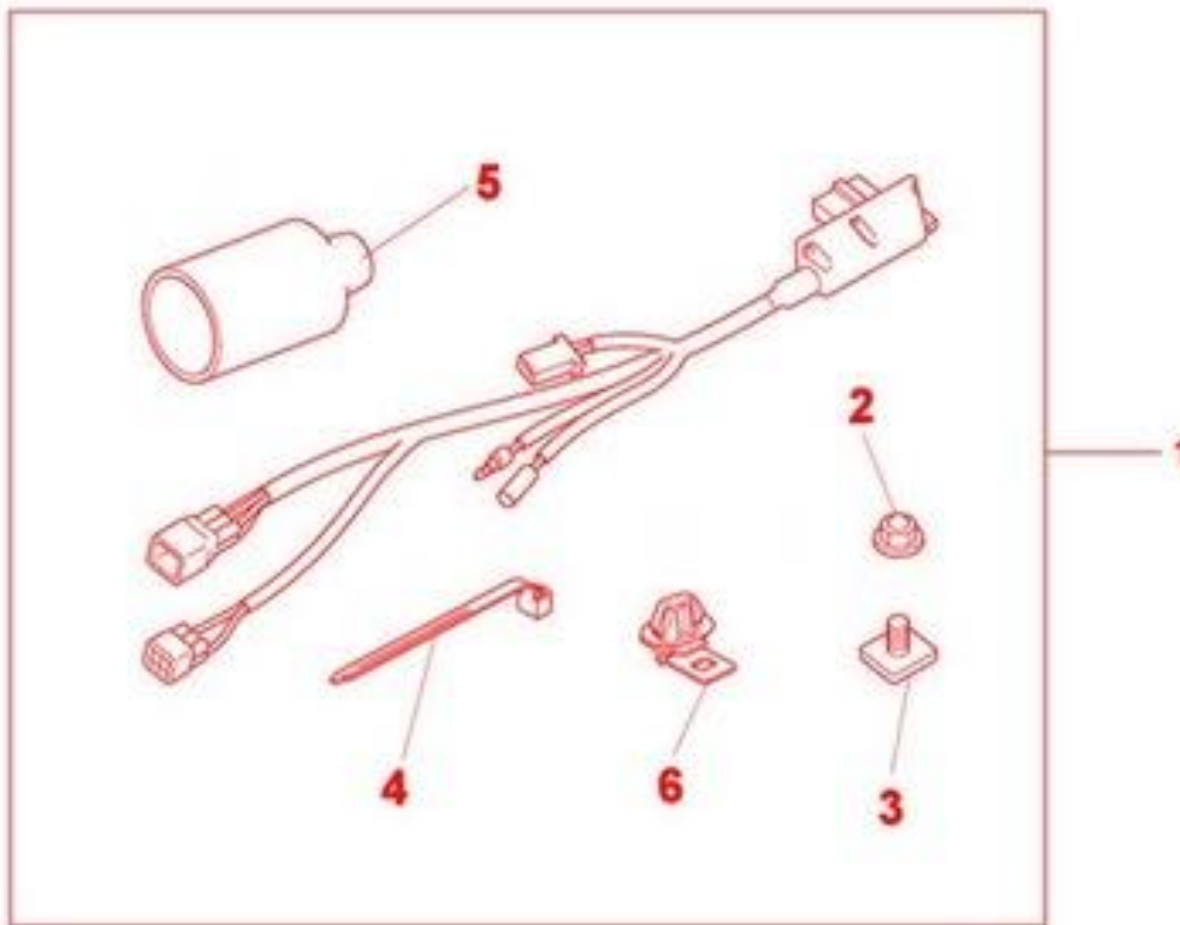
**08E7001 12V DC STECKDOSE**



## 08E7001 12V DC STECKDOSE

<b>Nr.</b>	<b>Bezeichnung</b>	<b>Bestell-Nr.</b>	<b>Preis incl. MwSt.</b>
1	12V DC SOCKET	08E70-MGE-640	99.34 €
2	ACCESSORY SOCKET BRACKET	08V70-MGE-80001	
3	SOCKET ASSY	08V70-MGE-80004	
4	BAND	35701-MG9-950	3.55 €

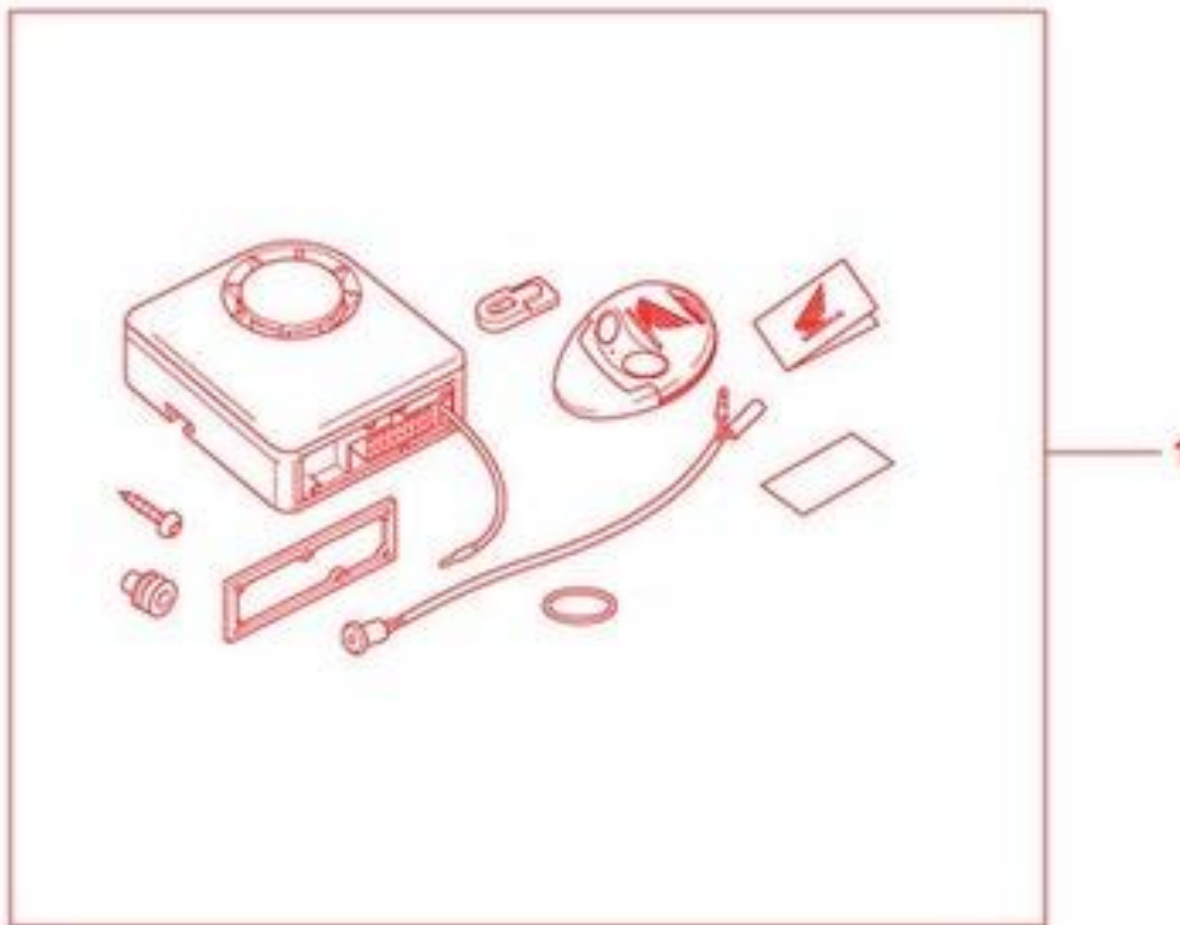
**08E7101 KIT, ALARM ATT**



## 08E7101 KIT,ALARM ATT

<b>Nr.</b>	<b>Bezeichnung</b>	<b>Bestell-Nr.</b>	<b>Preis incl. MwSt.</b>
1	---	08E71-MGH-641	114.38 €
2	HUTMUTTER, 6MM	94021-060000S	0.91 €
3	---	90112-MBL-640	
4	DRAHTBAND	90650-KV6-003	5.20 €
5	ABDECKUNG, STECKER	32108-344-820	4.55 €
6	KLEMME KOPPLER (SCHWARZ)	91565-SEL-003	2.89 €

**08E7201 KIT, ALARM SYS**

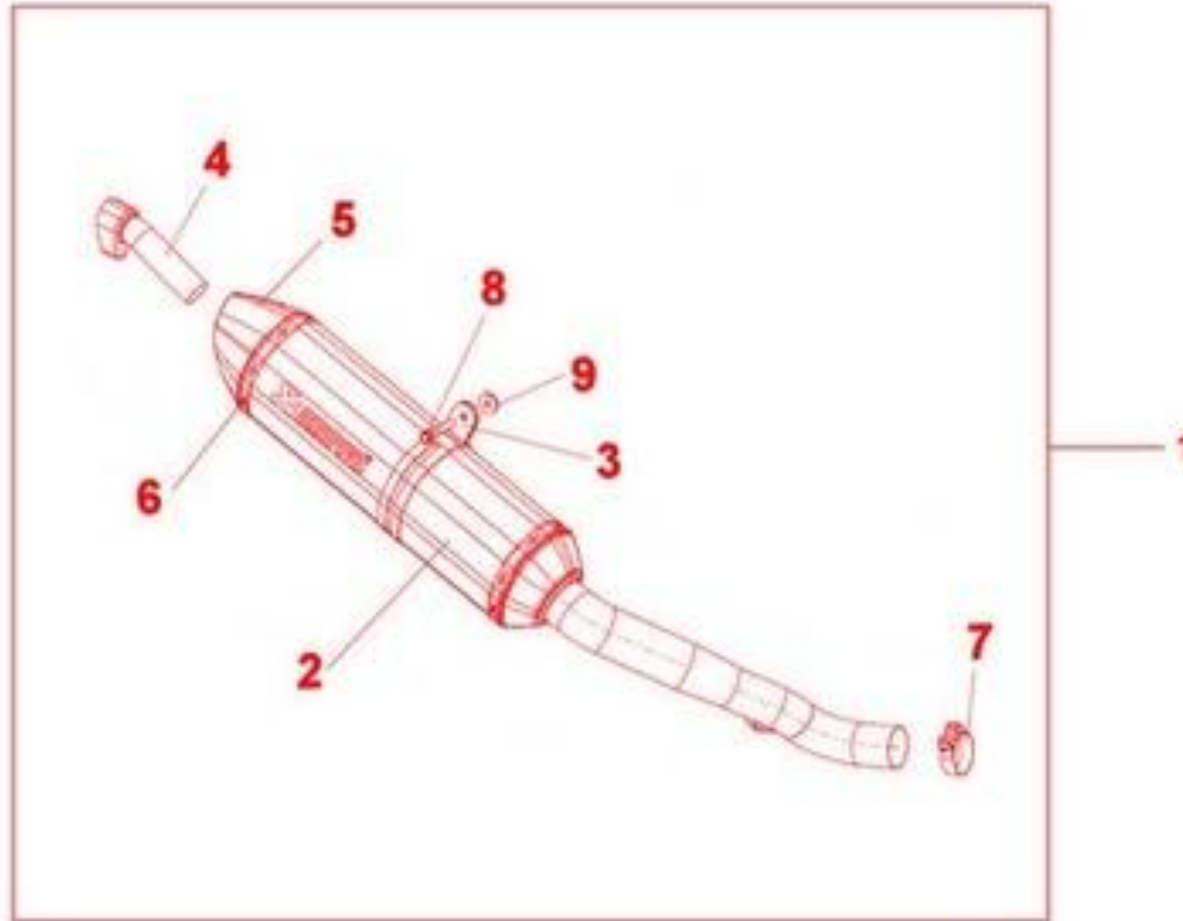


08E7201 KIT, ALARM SYS

<b>Nr.</b>	<b>Bezeichnung</b>	<b>Bestell-Nr.</b>	<b>Preis incl. MwSt.</b>
1	---	08E72-MGH-640	336.12 €



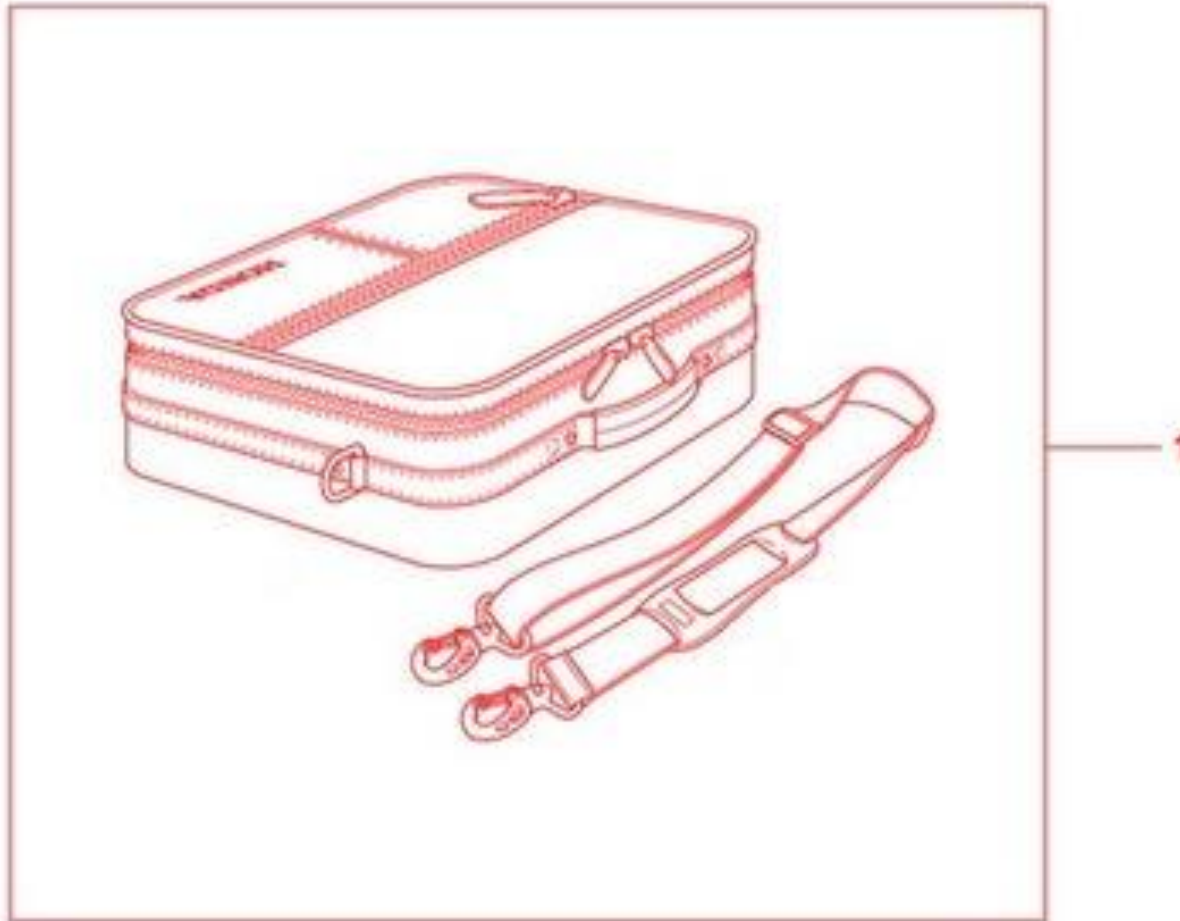
**08F8801 TITANIUM SLIPON EXHAUST CBR600**



## 08F8801 TITANIUM SLIPON EXHAUST CBR600

<b>Nr.</b>	<b>Bezeichnung</b>	<b>Bestell-Nr.</b>	<b>Preis incl. MwSt.</b>
1	TITANIUM SLIPON EXHAUST CBR600	08F88-MGH-900	962.21 €
2	OEFFNER, BENZINDECKEL *NH1*	08F88-MGH-90001	
3	CRANKCASE*NHA84P*	08F88-MGH-90002	
4	---	08F88-MGH-90003	
5	---	08F88-MGH-90004	
6	CRANKCASE*NHA84P*	08F88-MGH-90005	
7	---	08F88-MGH-90006	
8	---	08F88-MGH-90007	
9	CRANKCASE*NHA84P*	08F88-MGH-90008	
10	---	08F88-MGH-90009	

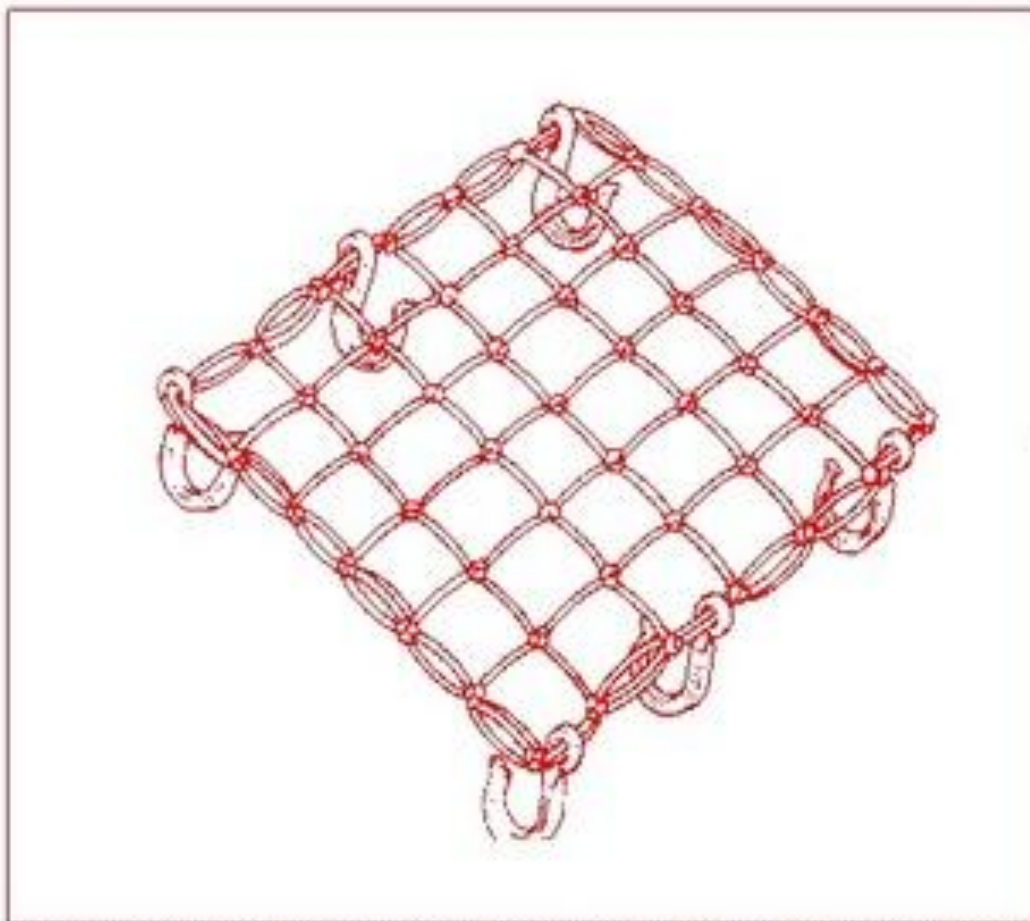
**08L0901    INNENTASCHEN KOFFER**



## 08L0901 INNENTASCHEN KOFFER

<b>Nr.</b>	<b>Bezeichnung</b>	<b>Bestell-Nr.</b>	<b>Preis incl. MwSt.</b>
1	---	08L09-MGH-641	98.33 €

**08L6301 GEPAECKHALTER SCHWARZ**

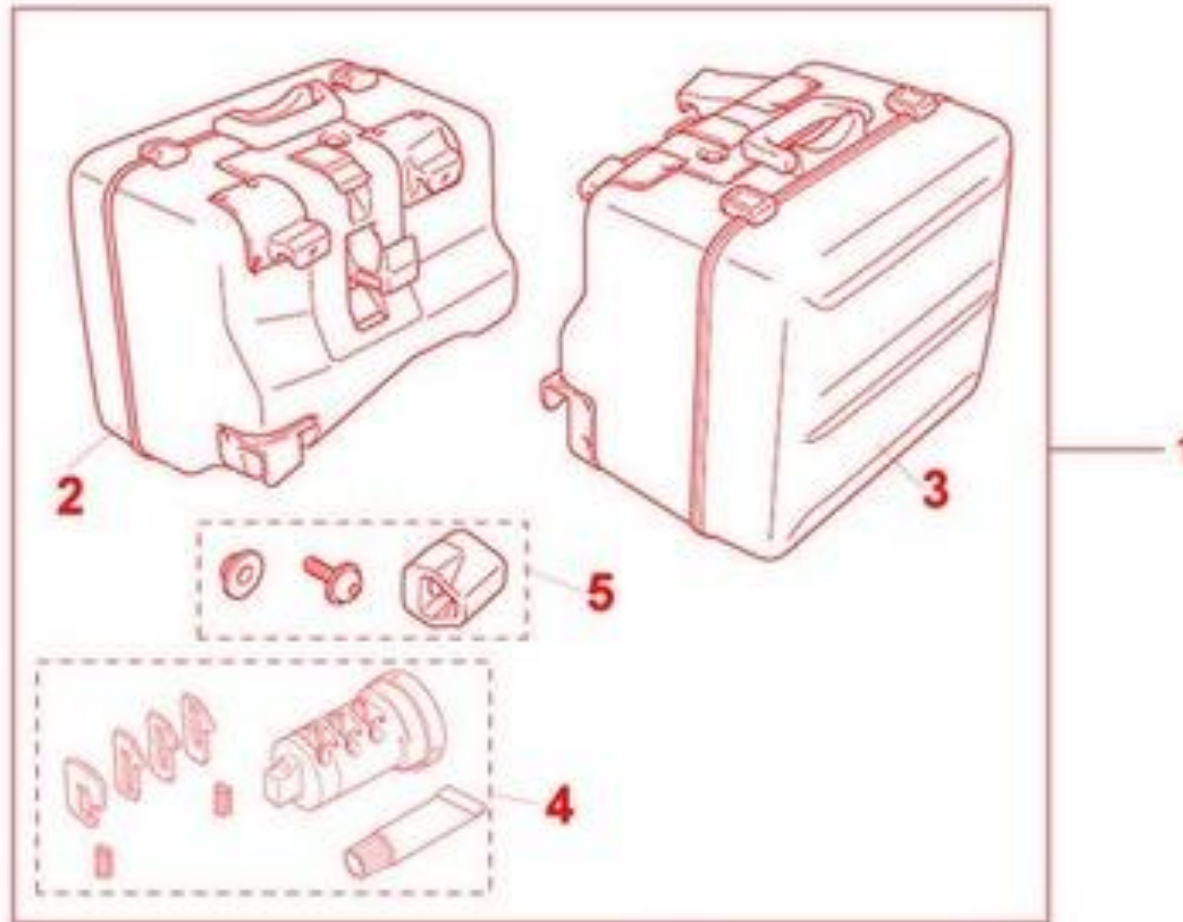


1

## 08L6301 GEPAECKHALTER SCHWARZ

<b>Nr.</b>	<b>Bezeichnung</b>	<b>Bestell-Nr.</b>	<b>Preis incl. MwSt.</b>
1	GEPAECKHALTER SCHWARZ N° motor : 0000000-S NOIR	08L63-KAZ-011	24.50 €

**08L7001 KIT, KOFFER**

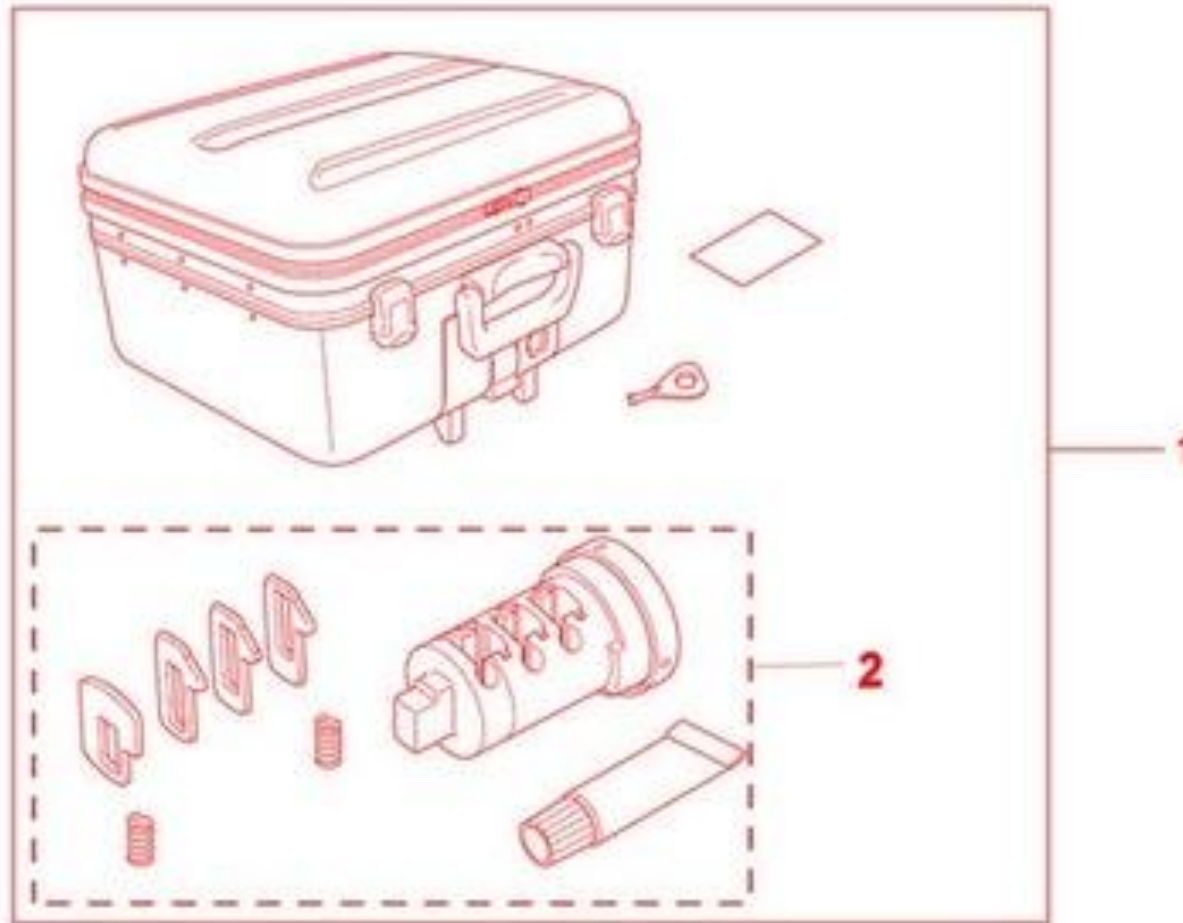




## 08L7001 KIT, KOFFER

<b>Nr.</b>	<b>Bezeichnung</b>	<b>Bestell-Nr.</b>	<b>Preis incl. MwSt.</b>
1	---	08L70-MGH-641	1493.98 €
2	--- CASE ASSY,PANNIER	08L00-MGH-641	
3	--- CASE ASSY,PANNIER	08L01-MGH-641	
4	KEY INNER KIT	08L55-MGE-800Y1	18.42 €
5	---	08L02-MGH-640	7.02 €

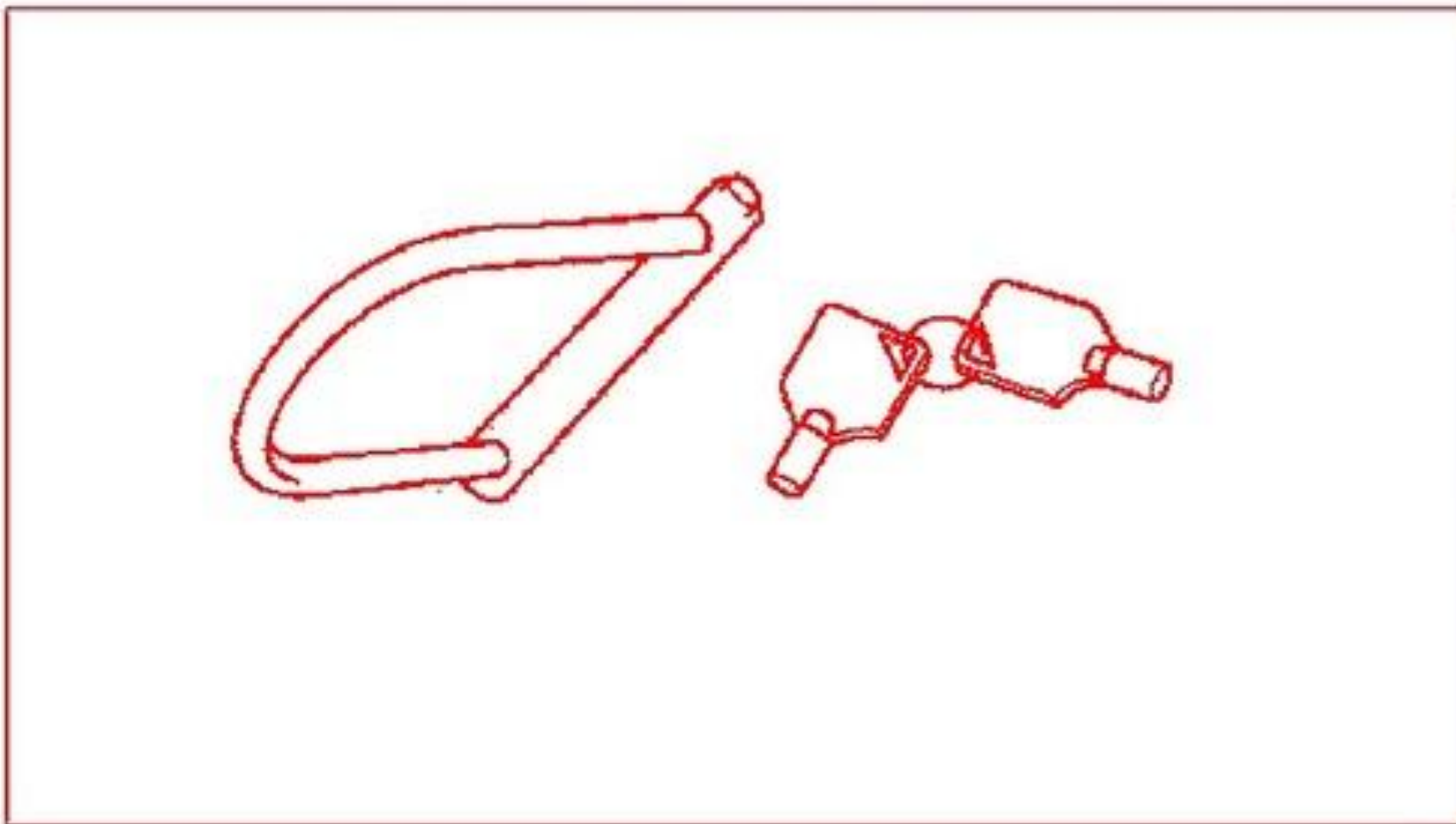
**08L7101 TOP-CASE**



## 08L7101 TOP-CASE

<b>Nr.</b>	<b>Bezeichnung</b>	<b>Bestell-Nr.</b>	<b>Preis incl. MwSt.</b>
1	TOP-CASE	08L71-MGH-640	736.45 €
2	KEY INNER KIT	08L55-MGE-800Y1	18.42 €

**08M5301 MOTORRADSCHLOSS**

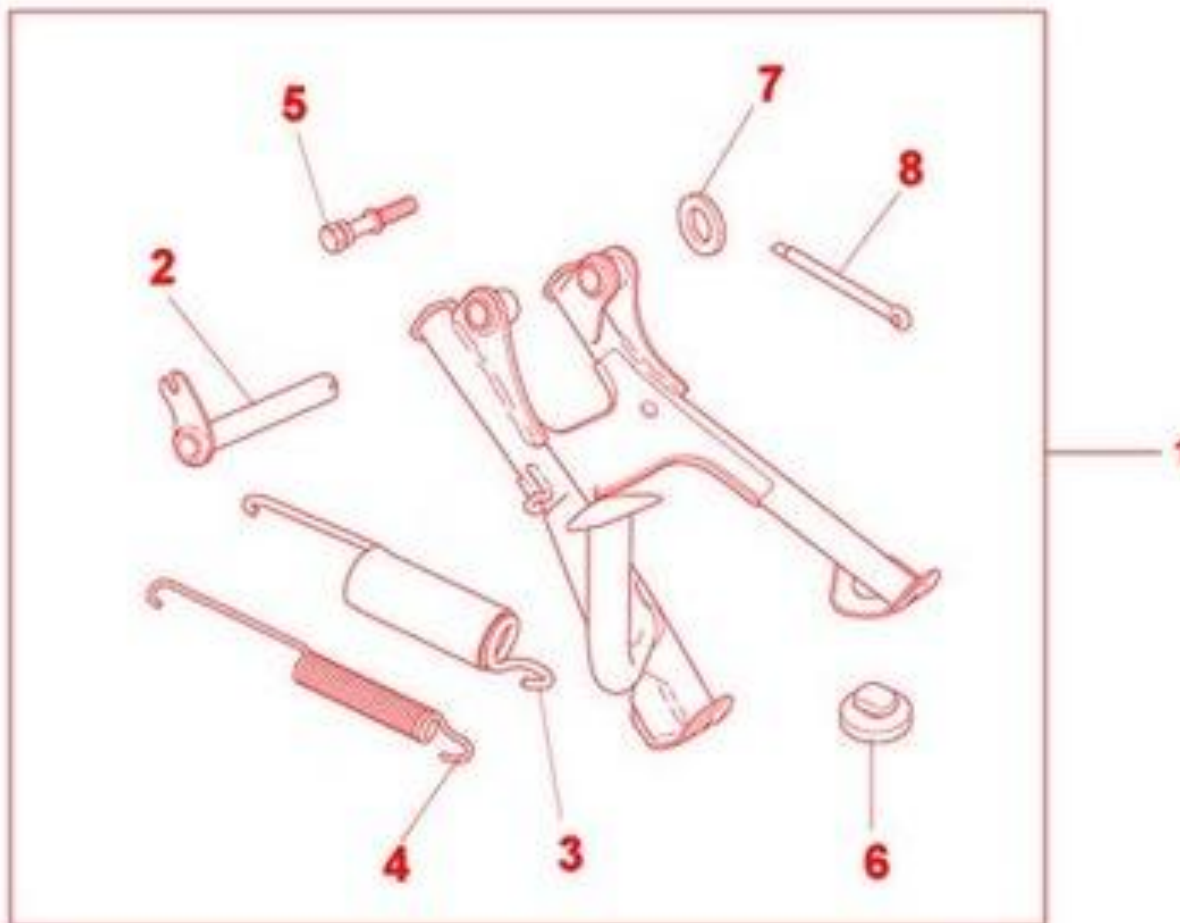


**1**

## 08M5301 MOTORRADSCHLOSS

<b>Nr.</b>	<b>Bezeichnung</b>	<b>Bestell-Nr.</b>	<b>Preis incl. MwSt.</b>
1	MOTORRADSCHLO~	08M53-MEE-800	112.37 €

**08M7001 HAUPTSTAENDER**

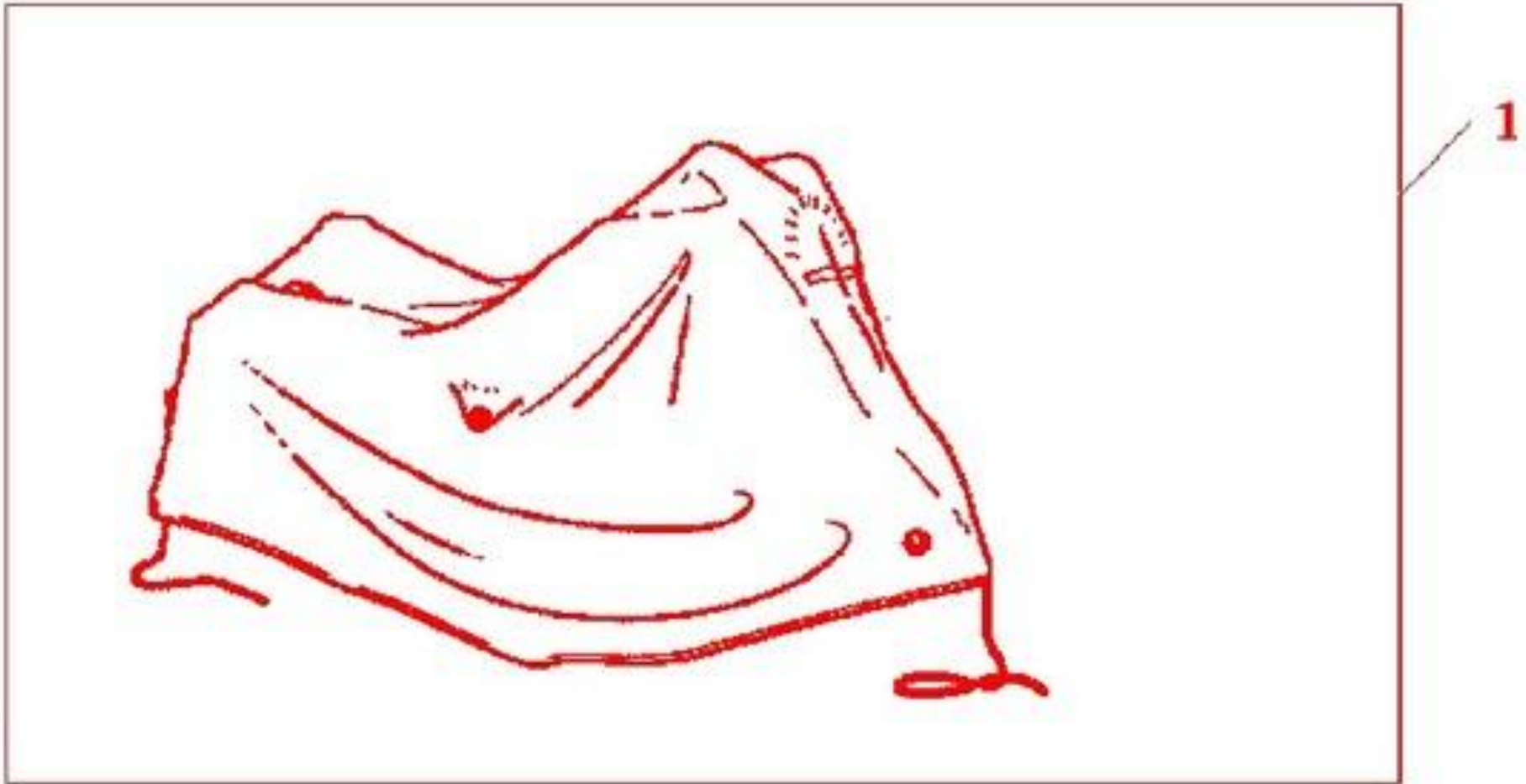


## 08M7001 HAUPTSTAENDER

<b>Nr.</b>	<b>Bezeichnung</b>	<b>Bestell-Nr.</b>	<b>Preis incl. MwSt.</b>
1	MAIN STAND	08M70-MGH-641	231.77 €
2	M/C ERSATZTEILE	50526-MGE-G60	
3	FEDER KOMPL., HAUPTSTAENDER	50520-MT3-601	13.36 €
4	HILFSFEDER, HAUPTSTAENDER	50523-MT3-610	7.26 €
5	HAKEN, SEITENSTAENDERFEDER	50538-MFL-000	14.68 €
6	ANSCHLAGGUMMI, STAENDER	50524-MFP-N00	16.62 €
7	SCHEIBE, SOZIUSFUSSRASTE	50712-405-000	4.08 €
8	SPLINT, 2.5X30	94201-25300	0.67 €



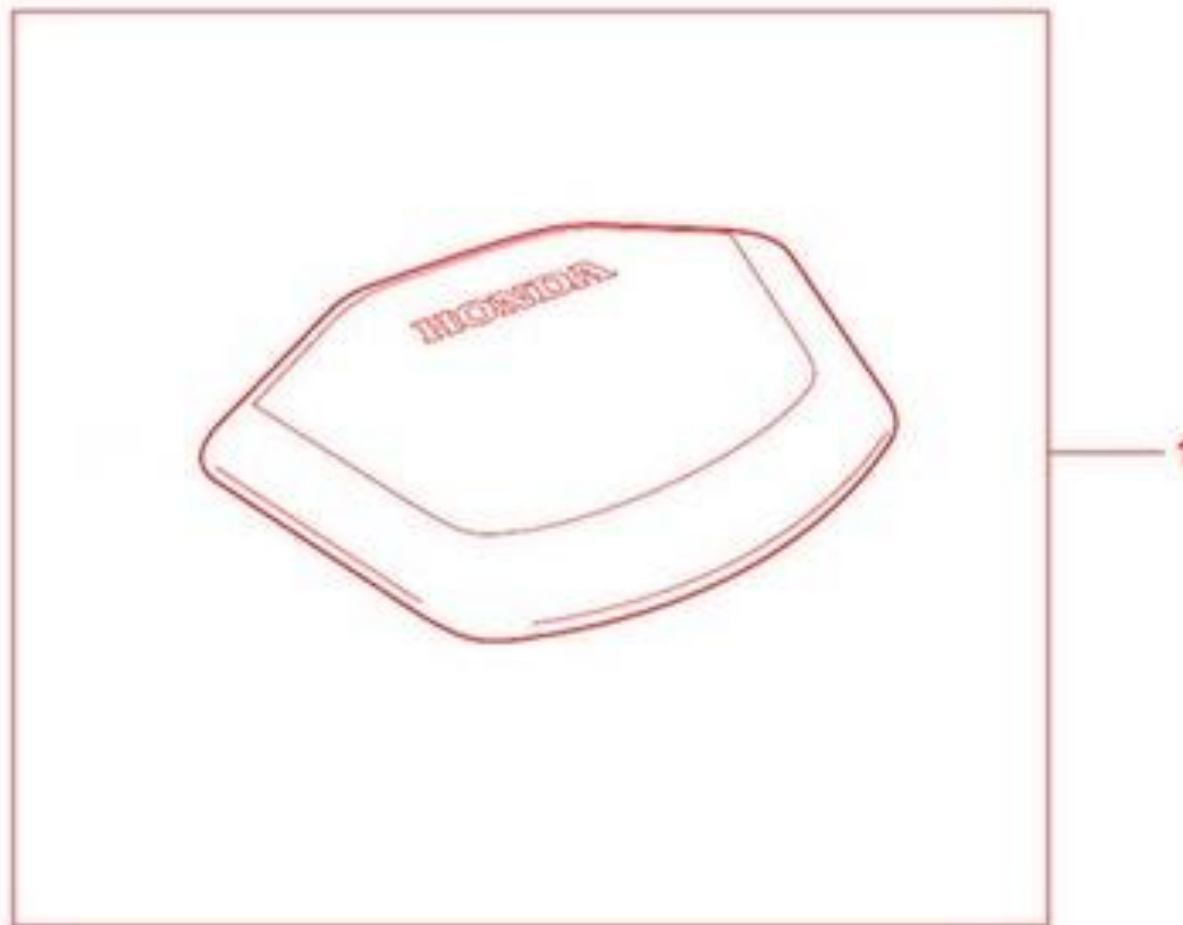
08P3401    MOTORRADPLANE



## 08P3401 MOTORRADPLANE

<b>Nr.</b>	<b>Bezeichnung</b>	<b>Bestell-Nr.</b>	<b>Preis incl. MwSt.</b>
1	FALTGARAGE	08P34-MCH-000	147.49 €

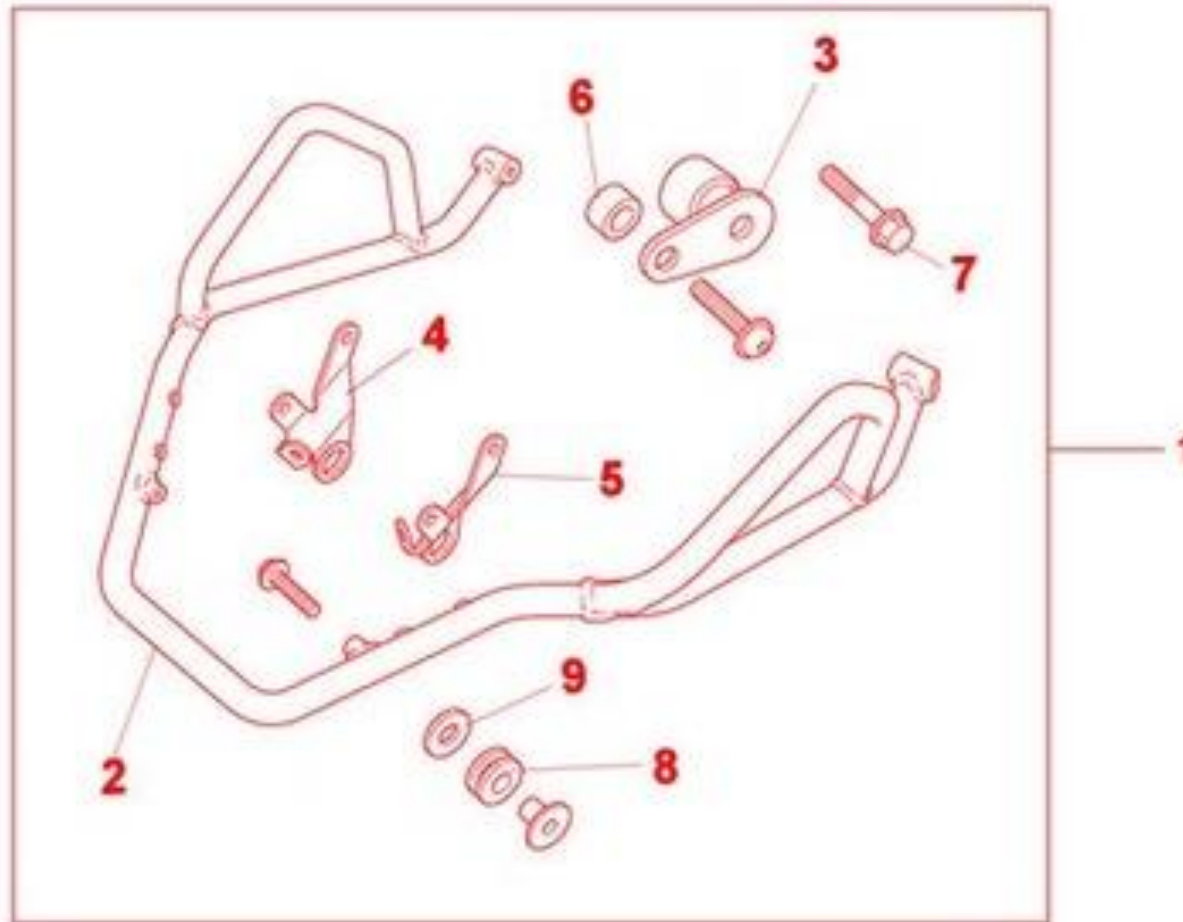
**08P7001 TANKSCHUTZ**



08P7001 TANKSCHUTZ

<b>Nr.</b>	<b>Bezeichnung</b>	<b>Bestell-Nr.</b>	<b>Preis incl. MwSt.</b>
1	TANKSCHUTZ	08P70-MGH-640	43.14 €

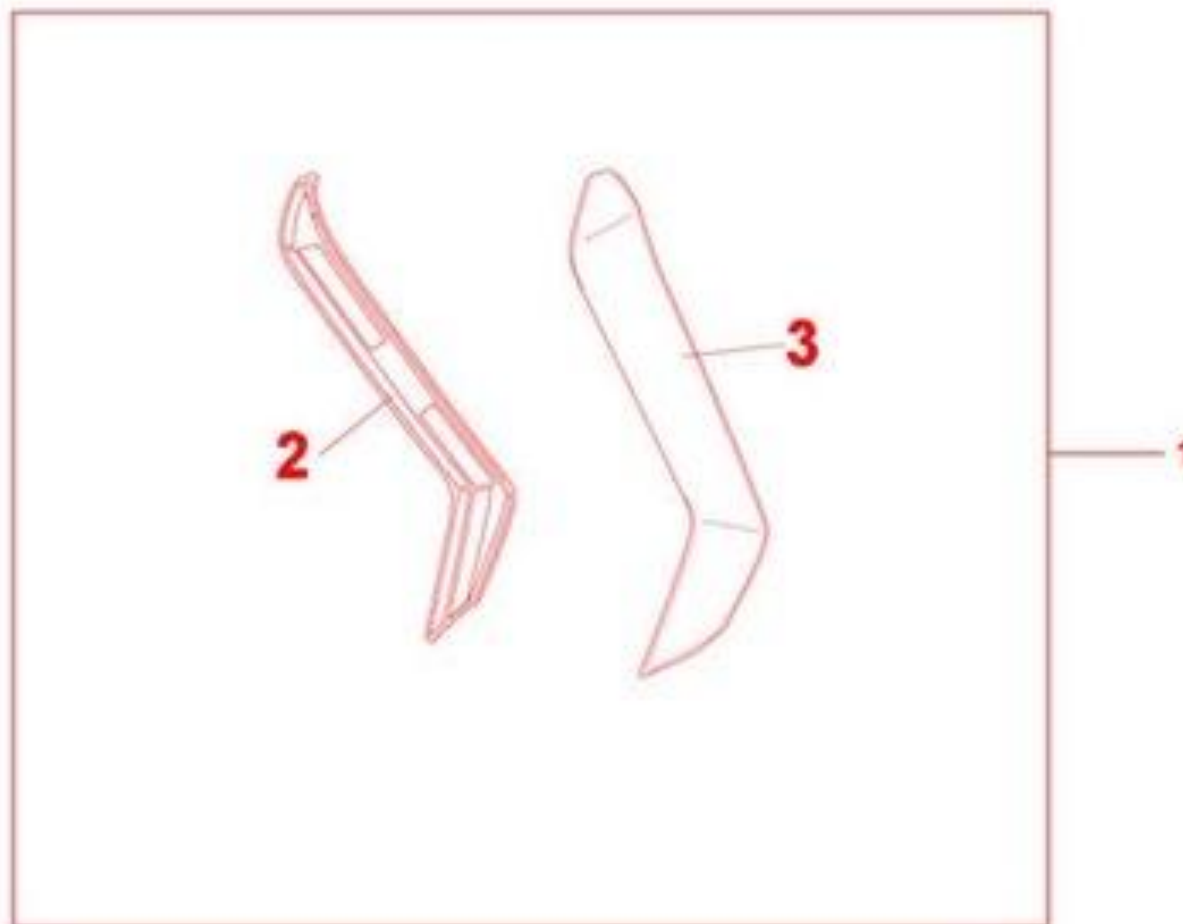
**08P7101 STURTBUEGEL, KIT**



## 08P7101 STURTBUEGEL, KIT

<b>Nr.</b>	<b>Bezeichnung</b>	<b>Bestell-Nr.</b>	<b>Preis incl. MwSt.</b>
0	ZYLINDERKOPFDECKEL	REF.E-PUISEE	
1	---	08P71-MGH-640	323.08 €
2	---	77400-MGH-640	
3	---	77410-MGH-640	
4	---	77411-MGH-640	
5	---	77421-MGH-640	
6	---	90508-MGH-640	
7	FLANSCHENSCHRAUBE, 8X35	95801-0803500	1.13 €
8	POLSTER, BENZINTANK V.	17611-MB1-000	2.80 €
9	SICHERUNGSSCHEIBE A, HALTER	90524-030-000	1.74 €

**08R7001    SIDE DEFLECTOR KIT**

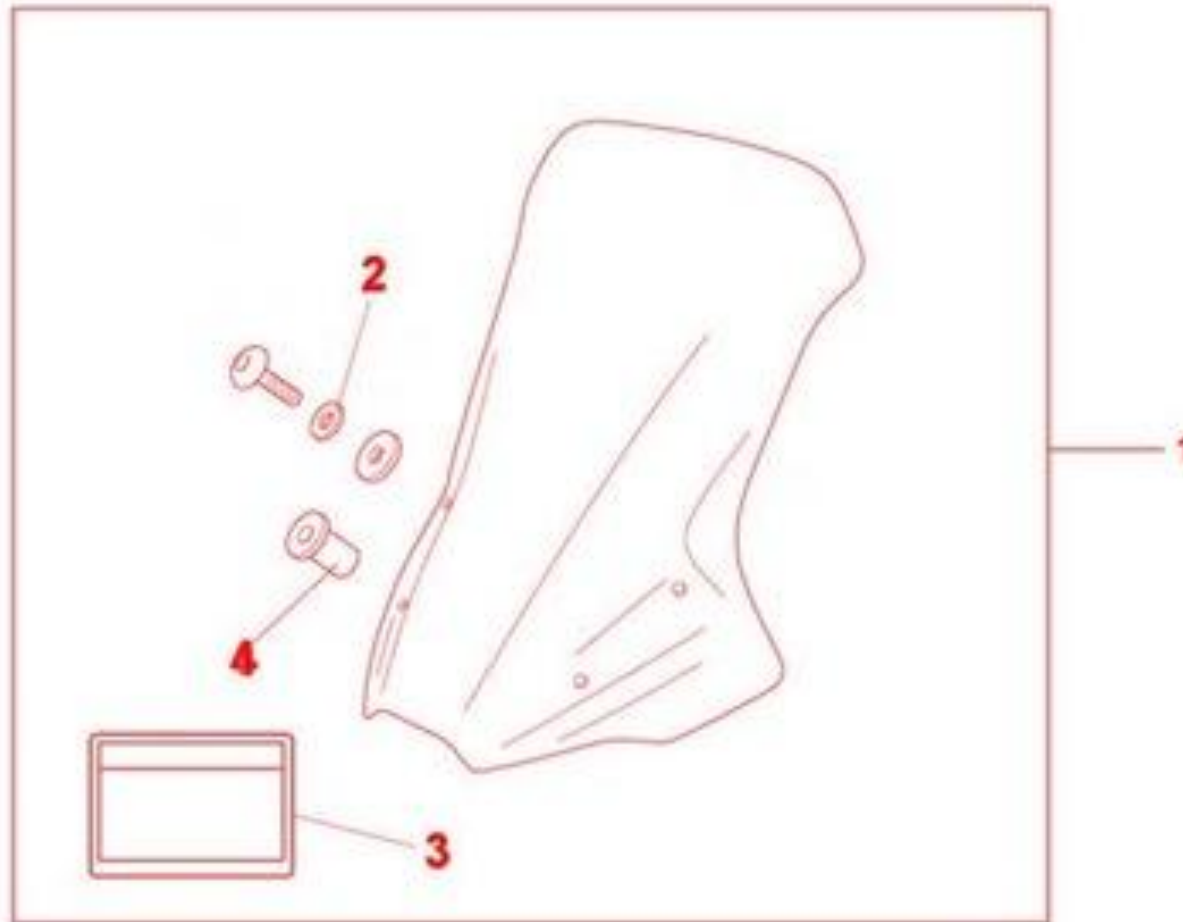




## 08R7001 SIDE DEFLECTOR KIT

<b>Nr.</b>	<b>Bezeichnung</b>	<b>Bestell-Nr.</b>	<b>Preis incl. MwSt.</b>
1	---	08R70-MGH-640	105.35 €
2	---	53810-MGH-640	
3	---	53820-MGH-640	

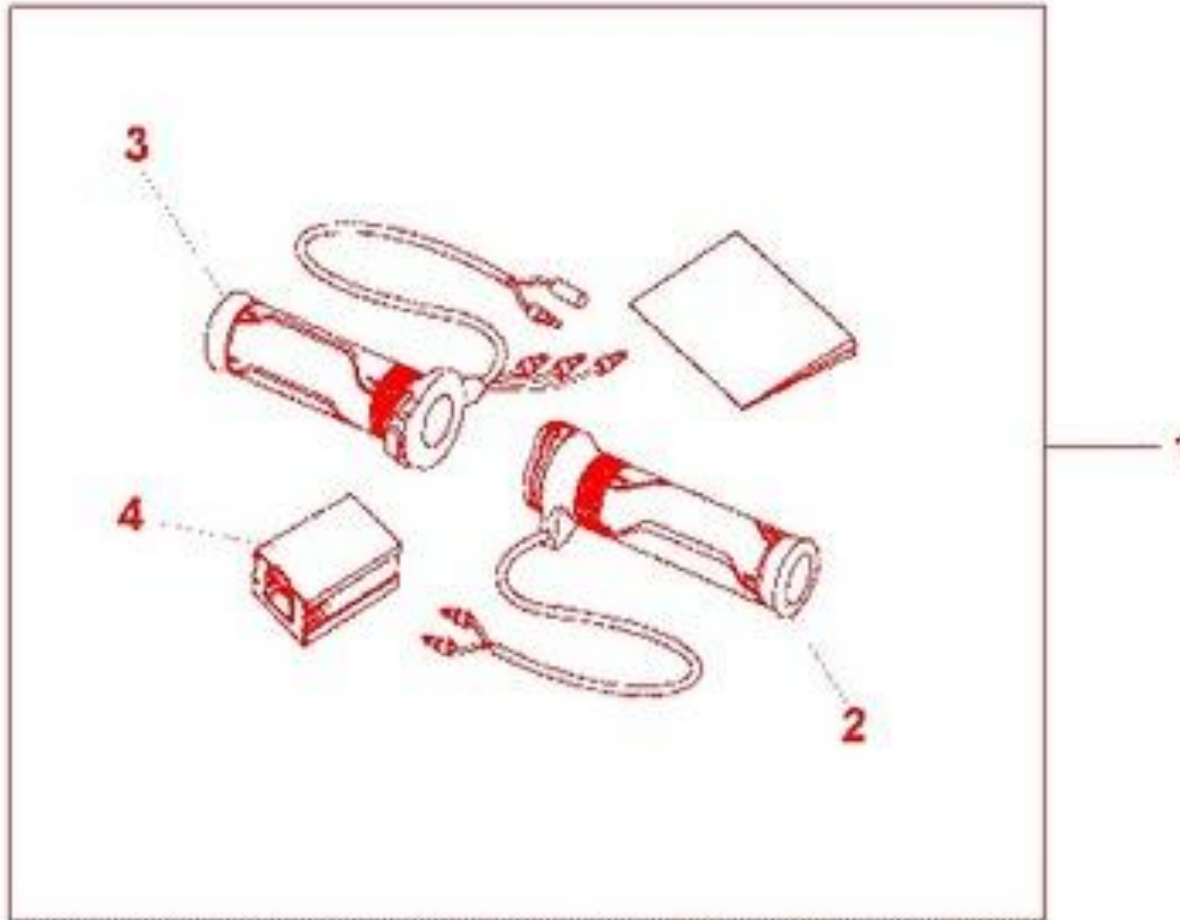
**08R7101 TOURING SCREEN**



## 08R7101 TOURING SCREEN

<b>Nr.</b>	<b>Bezeichnung</b>	<b>Bestell-Nr.</b>	<b>Preis incl. MwSt.</b>
1	---	08R71-MGH-640ZA	160.54 €
2	DRUCKSCHEIBE, 5MM	90504-964-000	1.68 €
3	---	08R80MGE	
3	GPSD LABEL SCREEN	08R80-MGE-800G1	
4	MUTTER, RADKASTEN 5MM	90111-MFL-D01	5.06 €

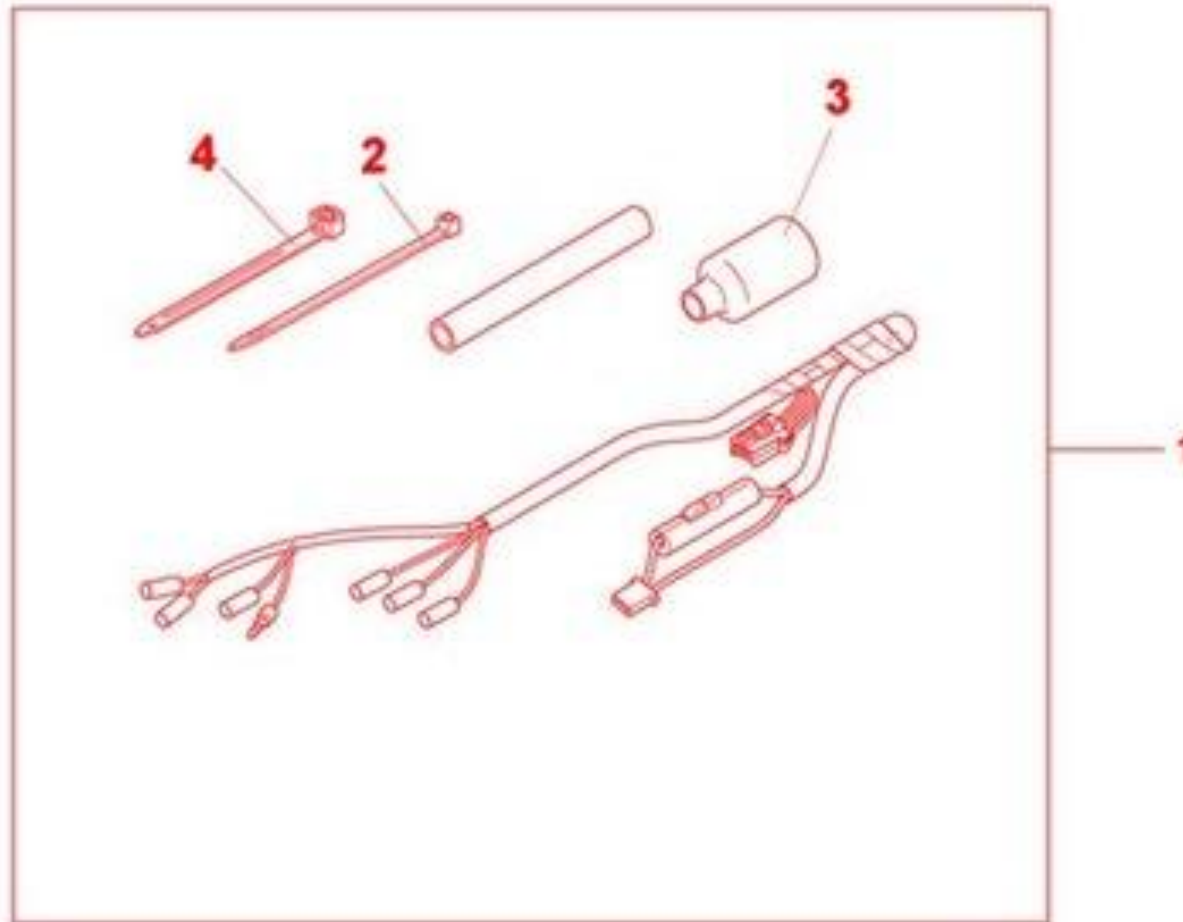
**08T5001 GRIP HEATER 12A-T**



## 08T5001 GRIP HEATER 12A-T

<b>Nr.</b>	<b>Bezeichnung</b>	<b>Bestell-Nr.</b>	<b>Preis incl. MwSt.</b>
1	GRIP HEATER(12A-T	08T50-MGE-800	279.50 €
2	HEATER ASSY,RH	08T50-MGE-8M001	134.45 €
3	--- HEATER ASSY,LH 8M002	08T50MGE	
3	HEATER ASSY,LH	08T50-MGE-8M002	172.57 €
4	CONTROLLER,G/H	08T50-MGE-80003	78.26 €

**08T7001 HEATED GRIP ATT KIT**

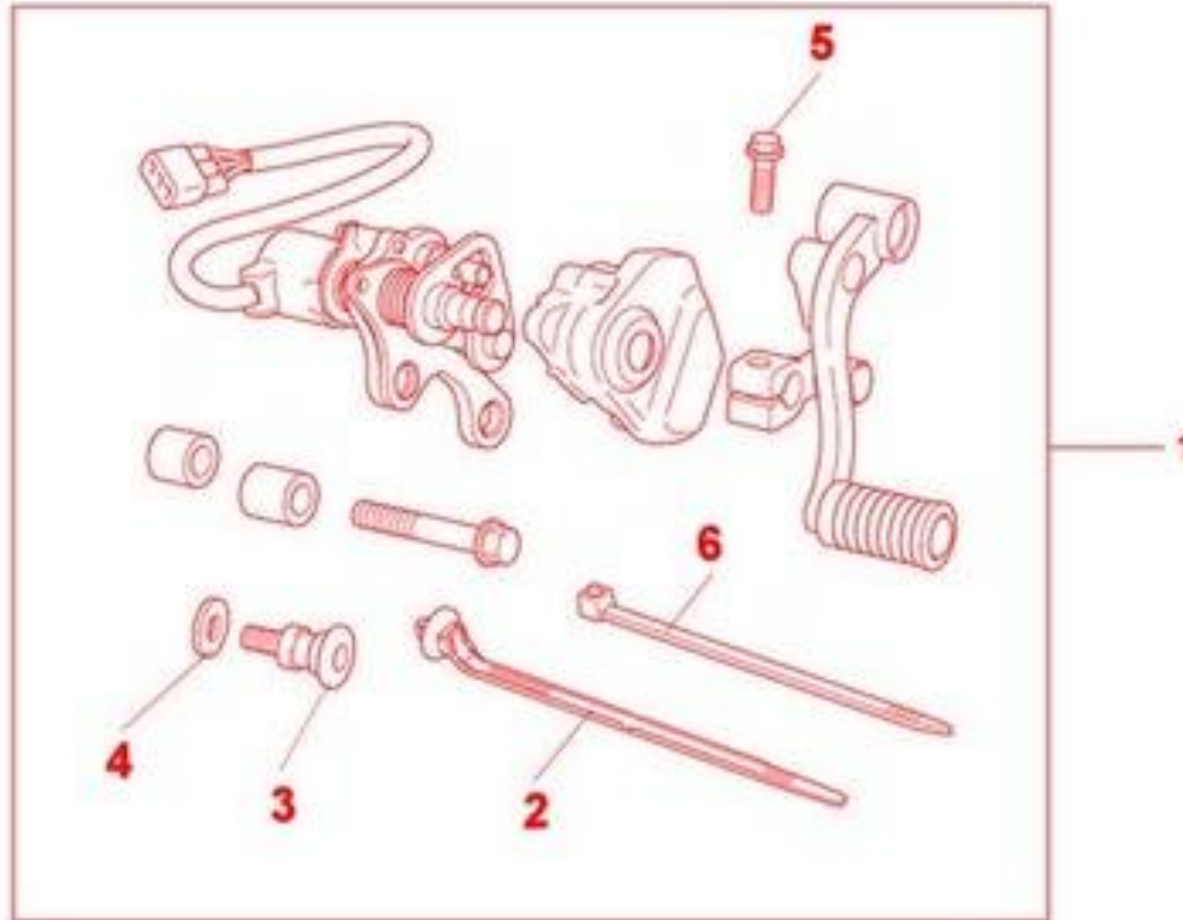


## 08T7001 HEATED GRIP ATT KIT

<b>Nr.</b>	<b>Bezeichnung</b>	<b>Bestell-Nr.</b>	<b>Preis incl. MwSt.</b>
1	---	08T70-MGH-641	33.11 €
2	BAND, KABELBAUM (SCHWARZ)	90673-SK7-A01	3.37 €
3	ABDECKUNG, STECKER	32108-344-820	4.55 €
4	DRAHTBAND	90651-KV6-003	4.94 €



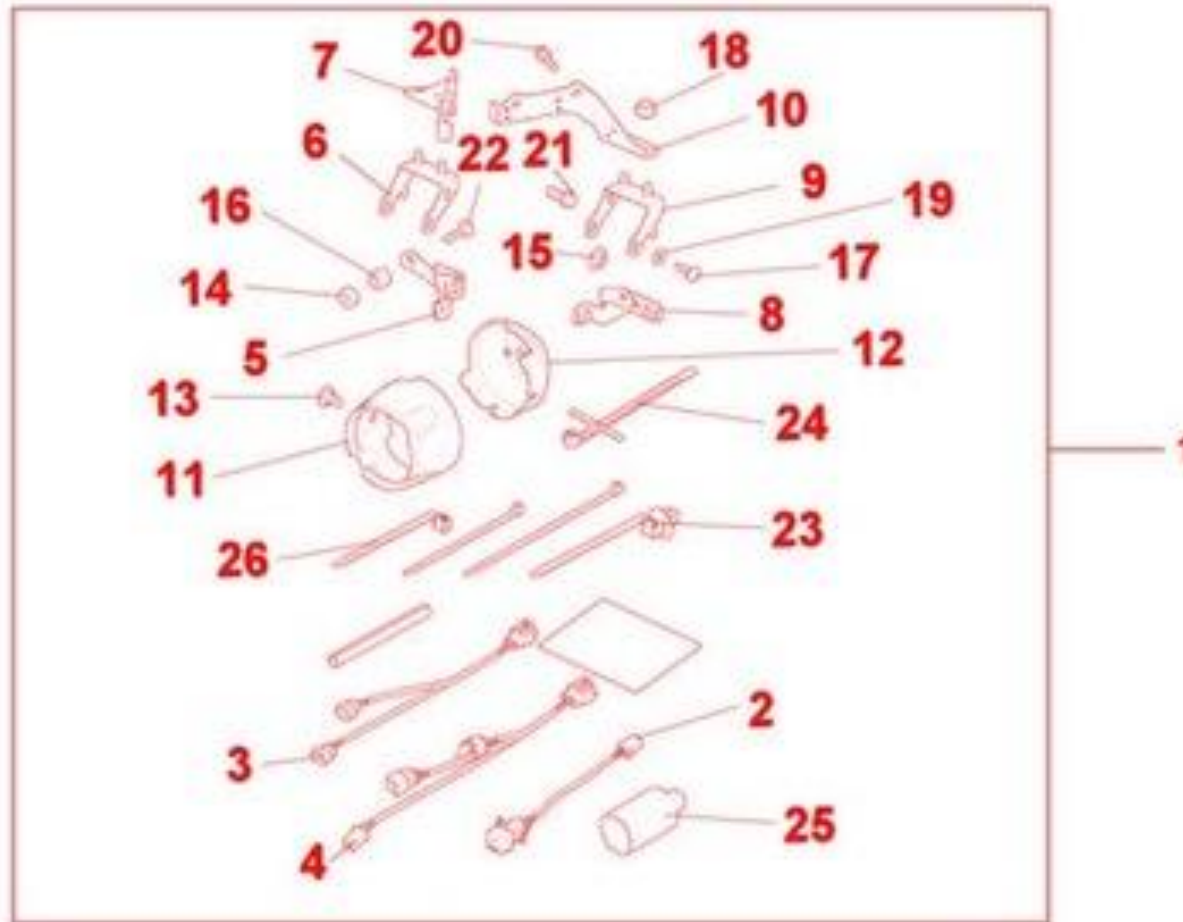
**08T7001 KIT, DCT PEDAL SHI**



## 08T7001 KIT, DCT PEDAL SHI

<b>Nr.</b>	<b>Bezeichnung</b>	<b>Bestell-Nr.</b>	<b>Preis incl. MwSt.</b>
1	---	08U70-MGH-D21	370.24 €
2	KLAMMER, KABELBAUMBAND (SCHWARZ)(145MM)	91541-S0A-003	2.64 €
3	SCHALTZAPFENBOLZEN	90115-KAF-000	12.68 €
4	SCHEIBE, 8MM	90514-921-000	1.72 €
5	FLANSCHENSCHRAUBE, 6X20	90112-MFL-D20	3.16 €
6	BAND	35701-MG9-950	3.55 €

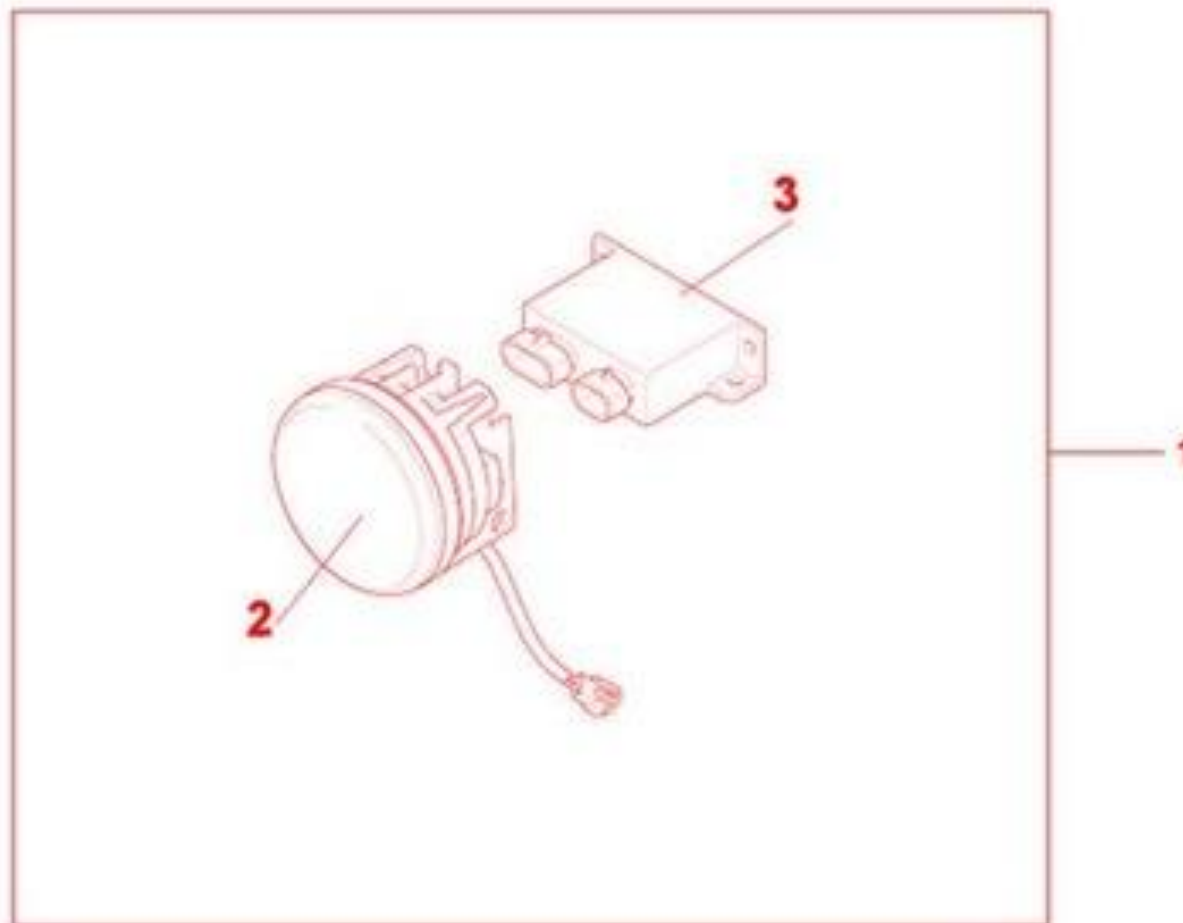
**08V7101 FRONT FOG LAMP ATTACHMENT KIT**



## 08V7101 FRONT FOG LAMP ATTACHMENT KIT

Nr.	Bezeichnung	Bestell-Nr.	Preis incl. MwSt.
1	---	08V71-MGH-640	383.28 €
2	---	08332-MGS-P00	26.09 €
3	---	32203-MGS-D30	209.70 €
4	---	32202-MGS-D30	151.50 €
5	---	33205-MGS-D30	
6	---	33206-MGS-D30	
7	---	33207-MGH-640	81.26 €
8	---	33255-MGS-D30	3.11 €
9	---	33256-MGS-D30	3.11 €
10	---	33227-MGH-640	80.27 €
11	---	33211-MGS-D30	3.52 €
12	---	33212-MGS-D30	3.60 €
13	SPEZIALSCHRAUBE, 6X16	90114-MFL-000	4.22 €
14	MUTTER, HEX., 6MM	94001-062000S	0.83 €
15	SCHEIBE	90413-369-690	7.06 €
16	---	50631-MGS-D30	2.76 €
17	KEGELKOPFSCHRAUBE, 6X8	93500-060080B	1.01 €
18	FLANSCHENMUTTER, 6MM	94050-06070	0.77 €
19	GLATTE SCHEIBE, 6MM	94101-06000	0.62 €
20	FLANSCHENSCHRAUBE, 6X20	95701-0602002	1.02 €
21	FLANSCHENSCHRAUBE, 6X10	96001-0601000	0.91 €
22	SPEZIALSCHRAUBE, 6X16	90116-MAS-E00	2.64 €
23	KLAMMER, KABELBAUMBAND (SCHWARZ)(145MM)	91541-S0A-003	2.64 €
24	BAND, KABELBAUM	91548-SA5-003	4.16 €
25	ABDECKUNG, STECKER	32108-344-820	4.55 €
26	DRAHTBAND	90650-KV6-003	5.20 €

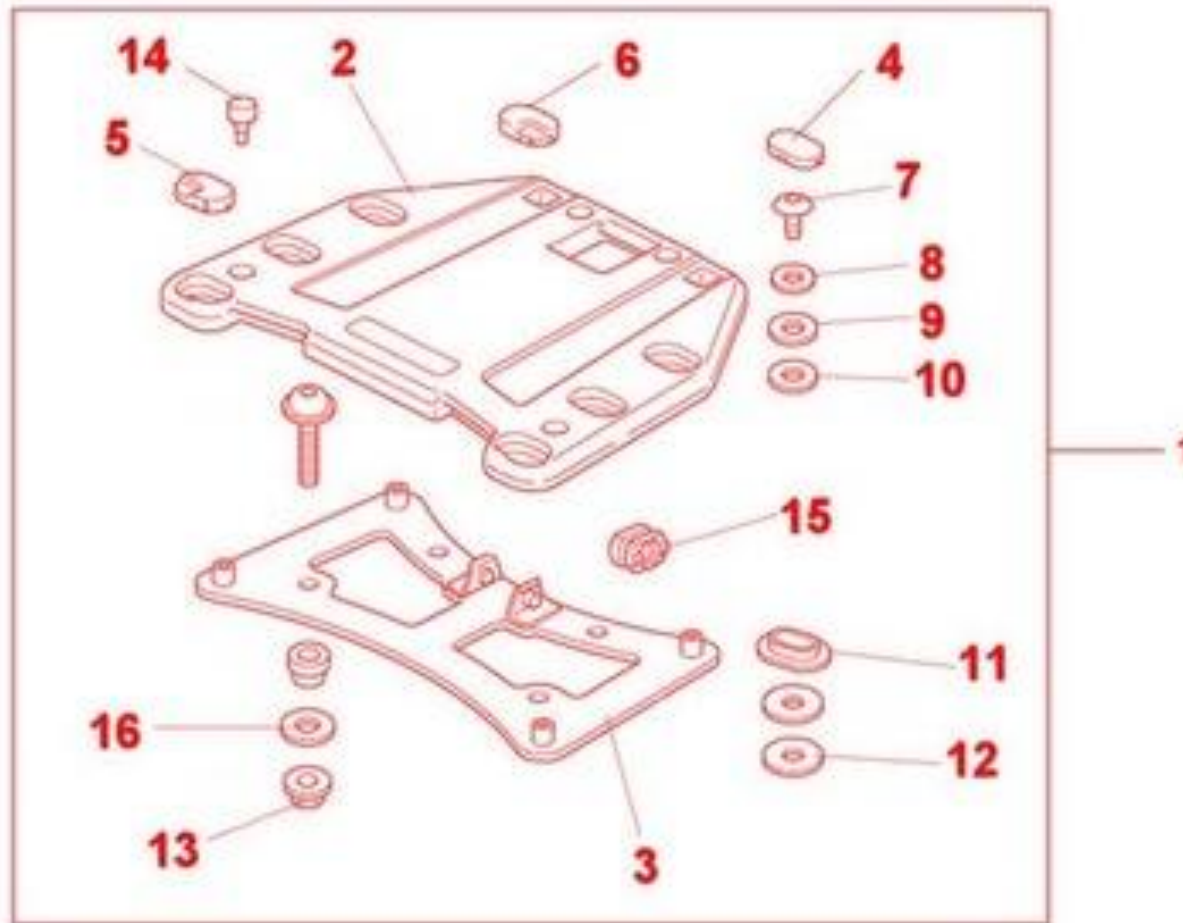
**08V7201 KIT, FR LED FOG LA**



## 08V7201 KIT, FR LED FOG LA

<b>Nr.</b>	<b>Bezeichnung</b>	<b>Bestell-Nr.</b>	<b>Preis incl. MwSt.</b>
1	---	08V72-MGS-D30	314.04 €
2	---	08V01-MGS-D31	202.18 €
3	---	33201-MGS-D31	76.25 €

**08Z7001 TOP BOX BRACKET**

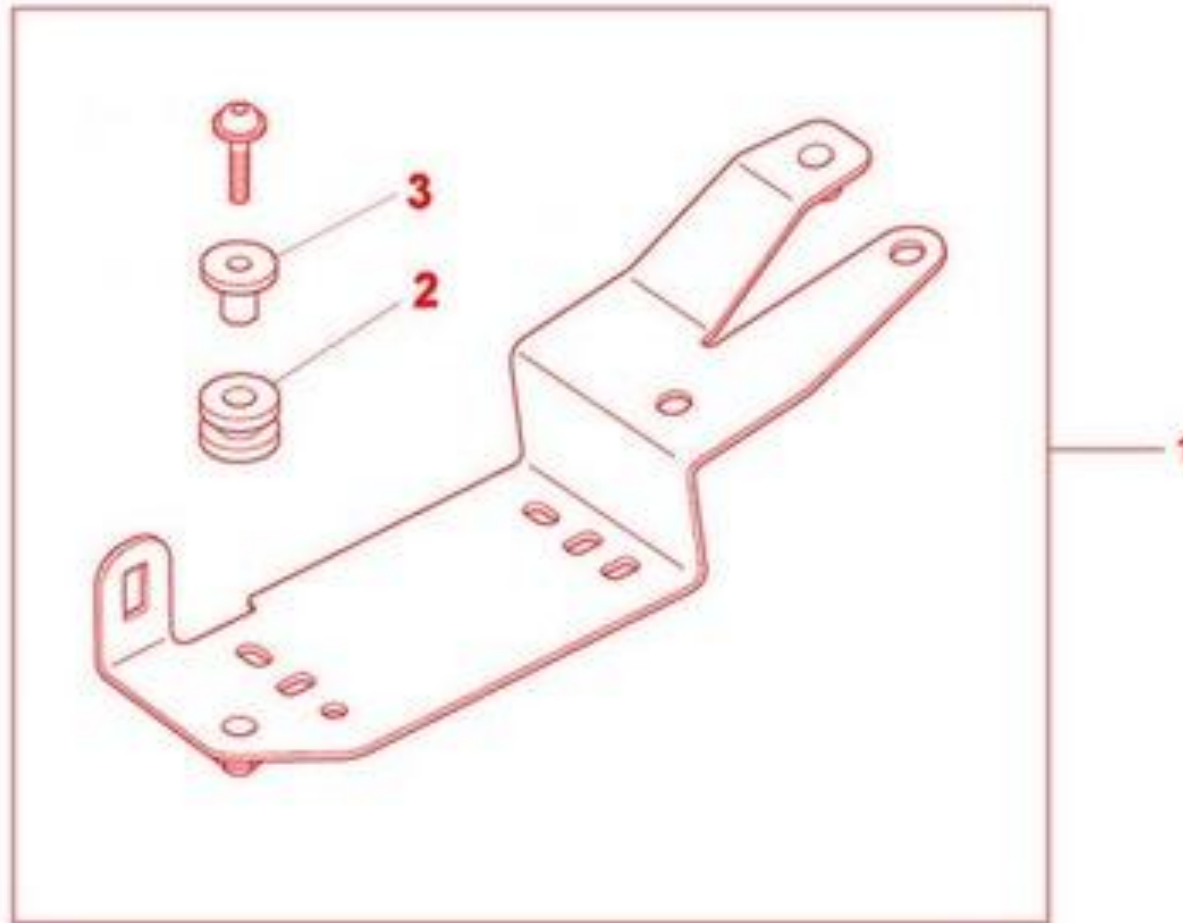




## 08Z7001 TOP BOX BRACKET

Nr.	Bezeichnung	Bestell-Nr.	Preis incl. MwSt.
1	TOP BOX BRACKET	08Z70-MGH-640	75.25 €
2	---	08L42-MCS-80212	19.97 €
3	BRACKET, CARRIER	81202-MGH-640	
4	M/C ERSATZTEILE	81214-MCS-G30	1.19 €
5	M/C ERSATZTEILE	81215-MCS-G30	0.58 €
6	M/C ERSATZTEILE	08L42-MCS-80006	0.58 €
7	KEGELKOPFSCHRAUBE, 6X10	90106-GBB-710	2.02 €
8	SPEZIALSCHEIBE, 6MM	90438-671-000	4.13 €
9	M/C ERSATZTEILE	REF.E-PUISEE	
10	M/C ERSATZTEILE	REF.E-PUISEE	
11	WASHER SLIDE	REF.EPUISEE 08L42MCS80009	
12	M/C ERSATZTEILE	REF.EPUISEE 08L42MCS80009	
13	FLANSCHENMUTTER, 8MM	94050-08070	0.77 €
14	---	81211-MY5-E70	1.01 €
15	---	08Z51MCW	
15	RUBBER, TAIL LT MT	08Z51-MCW-80006	
16	GLATTE SCHEIBE, 8MM	94101-08000	0.66 €

**08Z7301 ALARM & FOG LAMP DRIVER BRACKET KIT**



## 08Z7301 ALARM &amp; FOG LAMP DRIVER BRACKET KIT

<b>Nr.</b>	<b>Bezeichnung</b>	<b>Bestell-Nr.</b>	<b>Preis incl. MwSt.</b>
1	---	08Z73-MGH-640	68.23 €
2	GUMMI, H. FENDERKISSEN	80101-165-000	3.48 €
3	BEFESTIGUNGSHUELSE, SCHLUSS- LICHT	84706-163-670	4.76 €